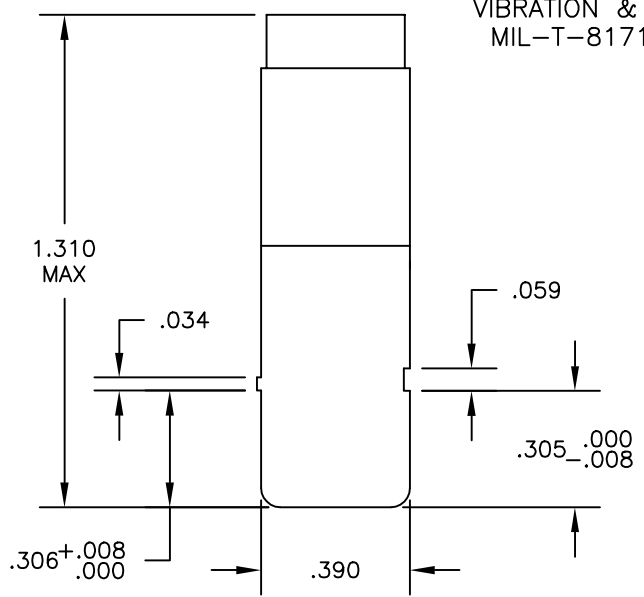
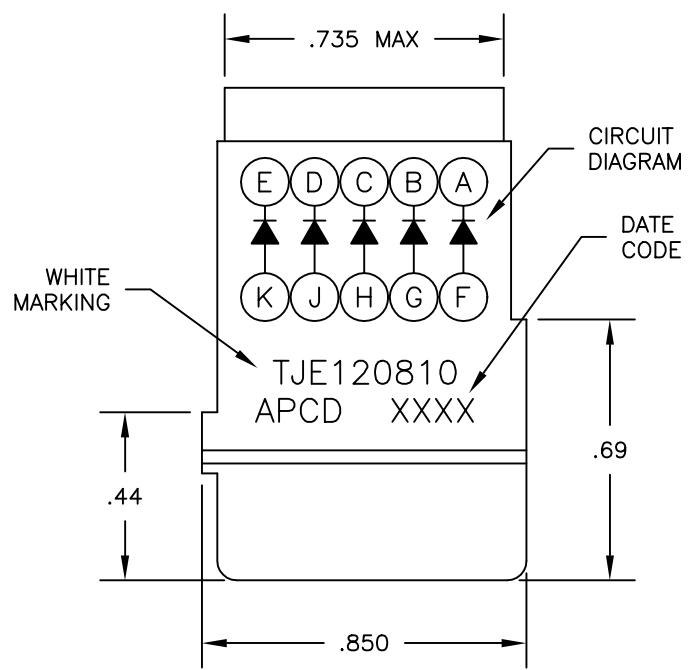
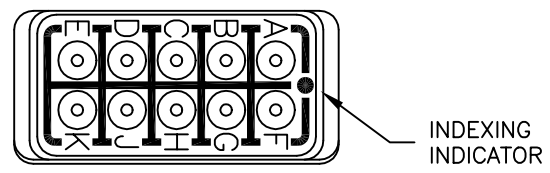


REV	ECN	APP'D
B	2773	JR 7/3/96

- NOTES:
- MATERIALS:  
HOUSING – POLYETHERIMIDE, COLOR: BLACK.  
GROMMET – SILICONE ELASTOMER, COLOR: BLUE  
DIODE – JANTX1N5552, QTY. 5.
  - REQUIRES PIN CONTACTS, M39019/1-101;  
(NOT INCLUDED)
  - OPERATING RANGE (SUBJECT TO LIMITATIONS OF  
ELECTRONIC COMPONENTS):  
TEMPERATURE: -65°C TO 200°C  
INSULATION RESISTANCE: 5000 MEGOHMS @25°C  
DIELECTRIC WITHSTANDING VOLTAGE:  
1500 VRMS @ SEA LEVEL  
100 VRMS @ 100,000 FEET  
CURRENT RATING: 7.5 AMPS  
VIBRATION & SHOCK:  
MIL-T-81714 PARA 3.5.5 & 3.5.8



<b>DIMENSIONS</b> ANSI Y14.5M UNITS: INCHES ACAD FILE	<b>TOLERANCES</b> .XX ±.01 .XXX ±.005 ANGLES ±2°	<b>PROJECTION</b> 	<b>Amphenol Pcd</b> SPECIFICATION DRAWING		<b>TITLE</b> ELECTRONIC MODULE ASSEMBLY, DIODE, JANTX1N5552			
			ENGR A. PATRIE 8/19/95		<b>SIZE</b> A	<b>DWG NO.</b> TJE120810	<b>REV</b> B	
ORIGINAL	THIS DOCUMENT CONTAINS PROPRIETARY INFORMATION WHICH IS THE CONFIDENTIAL PROPERTY OF AMPHENOL PCD INC. PEABODY, MA		CHKD J. RUTKOWSKI		CODE: 58982		SCALE: 2X	SHEET 1 OF 1
			APPD J. RUTKOWSKI 7/3/96					



Компания «ЭлектроПласт» предлагает заключение долгосрочных отношений при поставках импортных электронных компонентов на взаимовыгодных условиях!

Наши преимущества:

- Оперативные поставки широкого спектра электронных компонентов отечественного и импортного производства напрямую от производителей и с крупнейших мировых складов;
- Поставка более 17-ти миллионов наименований электронных компонентов;
- Поставка сложных, дефицитных, либо снятых с производства позиций;
- Оперативные сроки поставки под заказ (от 5 рабочих дней);
- Экспресс доставка в любую точку России;
- Техническая поддержка проекта, помощь в подборе аналогов, поставка прототипов;
- Система менеджмента качества сертифицирована по Международному стандарту ISO 9001;
- Лицензия ФСБ на осуществление работ с использованием сведений, составляющих государственную тайну;
- Поставка специализированных компонентов (Xilinx, Altera, Analog Devices, Intersil, Interpoint, Microsemi, Aeroflex, Peregrine, Syfer, Eurofarad, Texas Instrument, Miteq, Cobham, E2V, MA-COM, Hittite, Mini-Circuits, General Dynamics и др.);

Помимо этого, одним из направлений компании «ЭлектроПласт» является направление «Источники питания». Мы предлагаем Вам помощь Конструкторского отдела:

- Подбор оптимального решения, техническое обоснование при выборе компонента;
- Подбор аналогов;
- Консультации по применению компонента;
- Поставка образцов и прототипов;
- Техническая поддержка проекта;
- Защита от снятия компонента с производства.



#### Как с нами связаться

**Телефон:** 8 (812) 309 58 32 (многоканальный)

**Факс:** 8 (812) 320-02-42

**Электронная почта:** [org@eplast1.ru](mailto:org@eplast1.ru)

**Адрес:** 198099, г. Санкт-Петербург, ул. Калинина, дом 2, корпус 4, литера А.