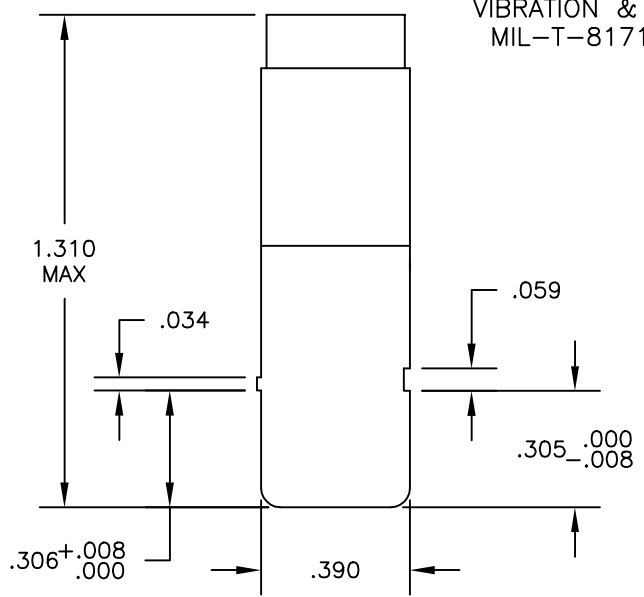
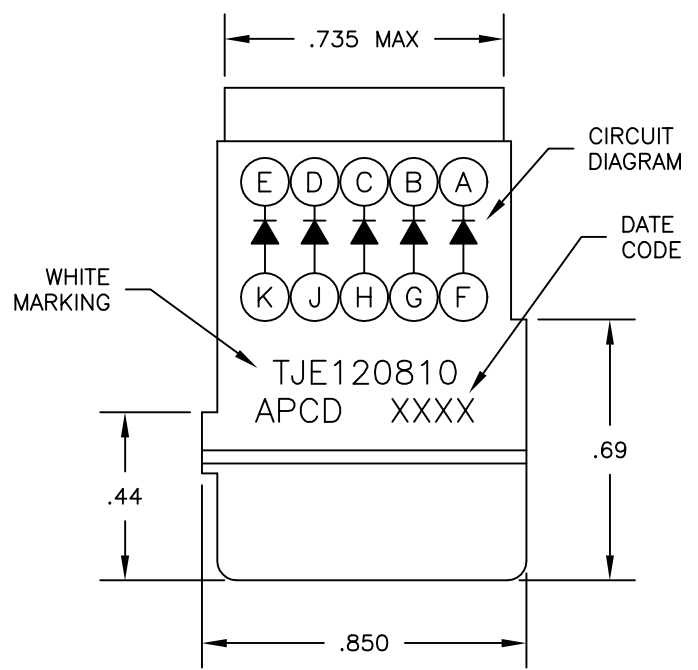
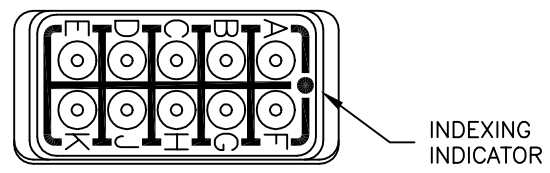


| | | |
|-----|------|-----------|
| REV | ECN | APP'D |
| B | 2773 | JR 7/3/96 |

- NOTES:
- MATERIALS:
HOUSING – POLYETHERIMIDE, COLOR: BLACK.
GROMMET – SILICONE ELASTOMER, COLOR: BLUE
DIODE – JANTX1N5552, QTY. 5.
 - REQUIRES PIN CONTACTS, M39019/1-101;
(NOT INCLUDED)
 - OPERATING RANGE (SUBJECT TO LIMITATIONS OF
ELECTRONIC COMPONENTS):
TEMPERATURE: -65°C TO 200°C
INSULATION RESISTANCE: 5000 MEGOHMS @25°C
DIELECTRIC WITHSTANDING VOLTAGE:
1500 VRMS @ SEA LEVEL
100 VRMS @ 100,000 FEET
CURRENT RATING: 7.5 AMPS
VIBRATION & SHOCK:
MIL-T-81714 PARA 3.5.5 & 3.5.8



| | | | | | | |
|--|---|-----------------------|--|--|---|-----------------------------|
| DIMENSIONS ANSI Y14.5M UNITS: INCHES ACAD FILE | TOLERANCES .XX ±.01 .XXX ±.005 ANGLES ±2° | PROJECTION | Amphenol Pcd SPECIFICATION DRAWING | | TITLE ELECTRONIC MODULE ASSEMBLY, DIODE, JANTX1N5552 | |
| | | | ENGR A. PATRIE 8/19/95 | | SIZE A | DWG NO. TJE120810 |
| ORIGINAL | THIS DOCUMENT CONTAINS PROPRIETARY INFORMATION WHICH IS THE CONFIDENTIAL PROPERTY OF AMPHENOL PCD INC. PEABODY, MA | | CHKD J. RUTKOWSKI | | CODE: 58982 SCALE: 2X SHEET 1 OF 1 | |
| | | | APPD J. RUTKOWSKI 7/3/96 | | | |



Компания «ЭлектроПласт» предлагает заключение долгосрочных отношений при поставках импортных электронных компонентов на взаимовыгодных условиях!

Наши преимущества:

- Оперативные поставки широкого спектра электронных компонентов отечественного и импортного производства напрямую от производителей и с крупнейших мировых складов;
- Поставка более 17-ти миллионов наименований электронных компонентов;
- Поставка сложных, дефицитных, либо снятых с производства позиций;
- Оперативные сроки поставки под заказ (от 5 рабочих дней);
- Экспресс доставка в любую точку России;
- Техническая поддержка проекта, помощь в подборе аналогов, поставка прототипов;
- Система менеджмента качества сертифицирована по Международному стандарту ISO 9001;
- Лицензия ФСБ на осуществление работ с использованием сведений, составляющих государственную тайну;
- Поставка специализированных компонентов (Xilinx, Altera, Analog Devices, Intersil, Interpoint, Microsemi, Aeroflex, Peregrine, Syfer, Eurofarad, Texas Instrument, Miteq, Cobham, E2V, MA-COM, Hittite, Mini-Circuits, General Dynamics и др.);

Помимо этого, одним из направлений компании «ЭлектроПласт» является направление «Источники питания». Мы предлагаем Вам помощь Конструкторского отдела:

- Подбор оптимального решения, техническое обоснование при выборе компонента;
- Подбор аналогов;
- Консультации по применению компонента;
- Поставка образцов и прототипов;
- Техническая поддержка проекта;
- Защита от снятия компонента с производства.



Как с нами связаться

Телефон: 8 (812) 309 58 32 (многоканальный)

Факс: 8 (812) 320-02-42

Электронная почта: org@eplast1.ru

Адрес: 198099, г. Санкт-Петербург, ул. Калинина, дом 2, корпус 4, литера А.