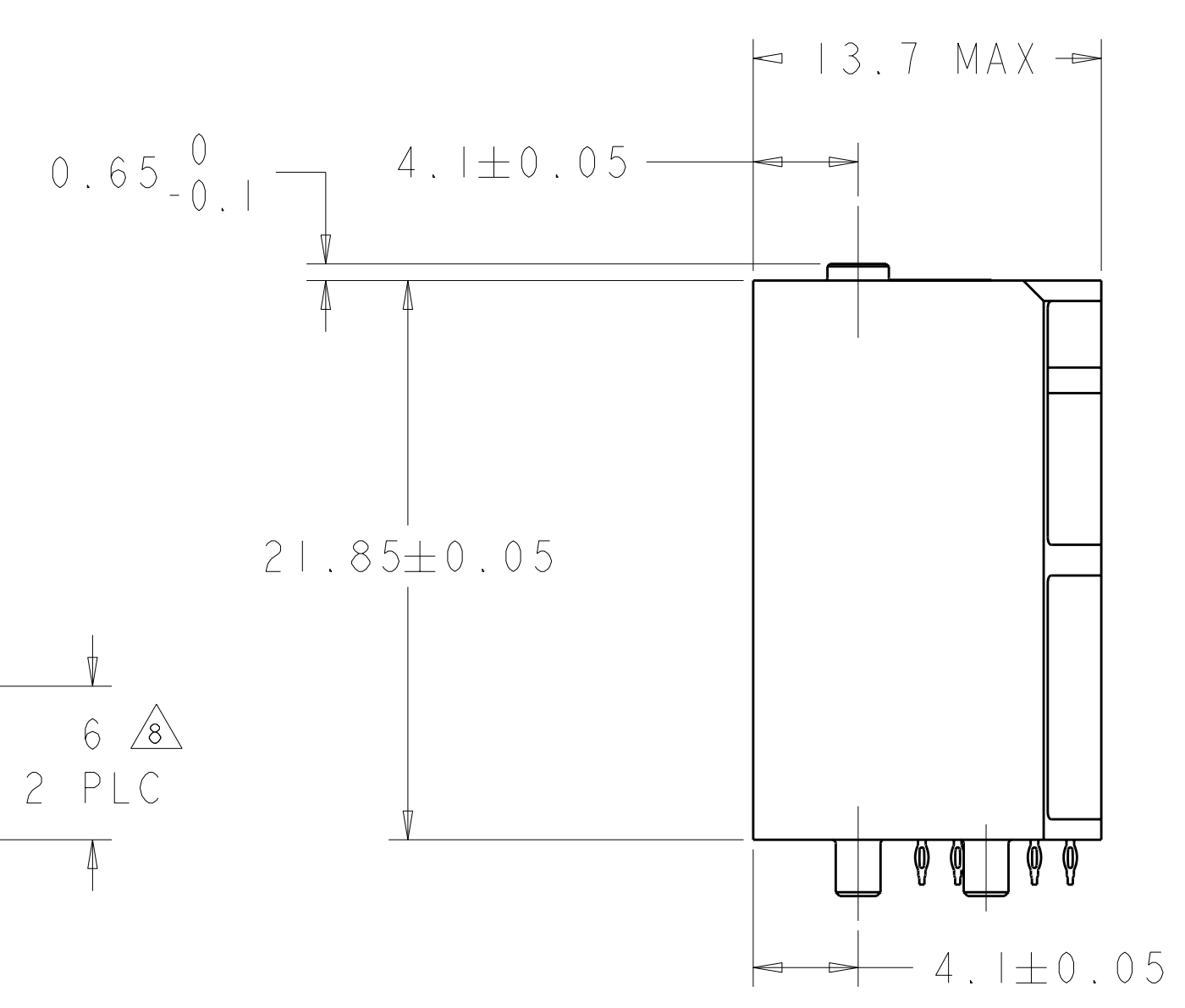
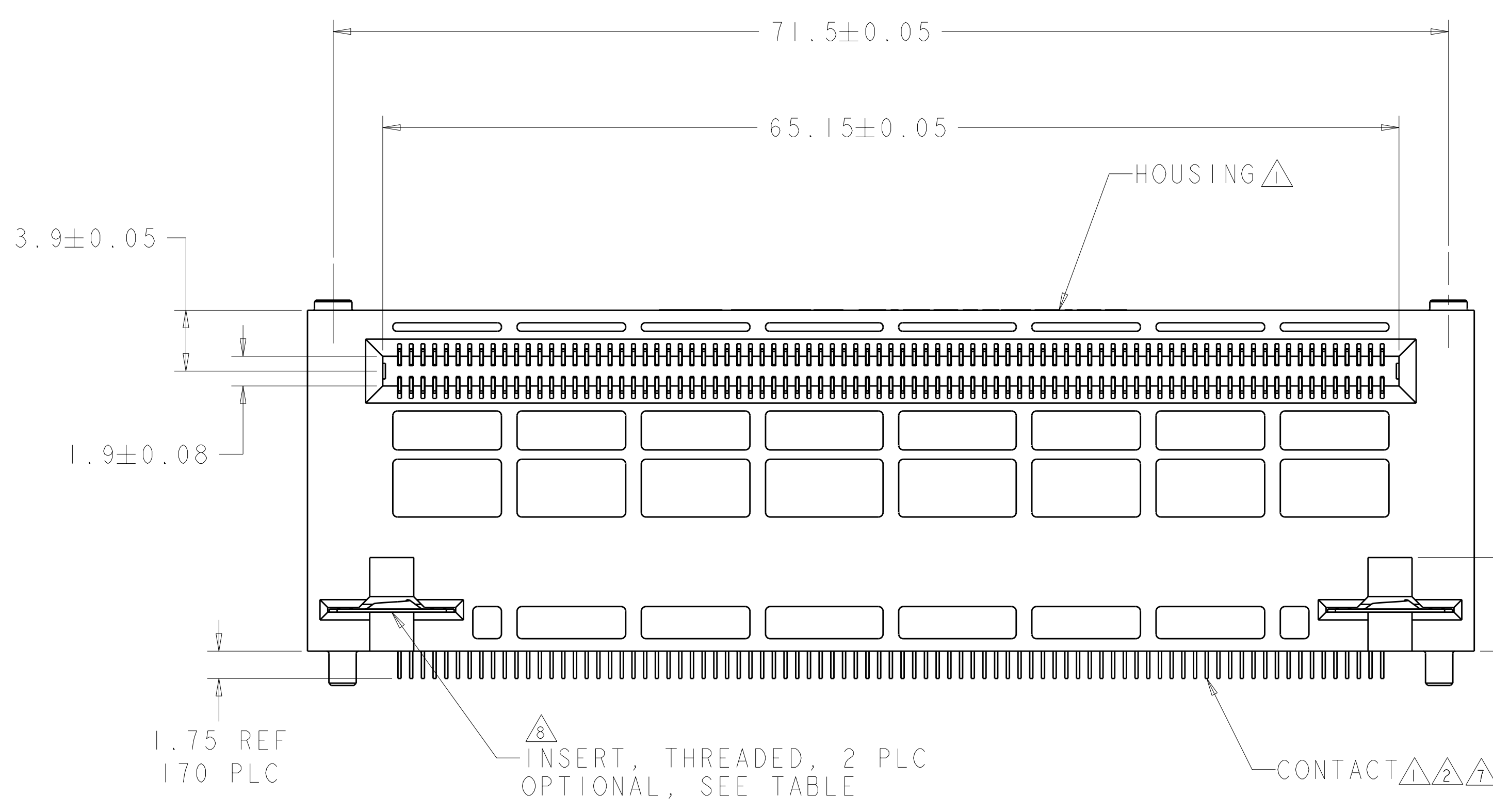
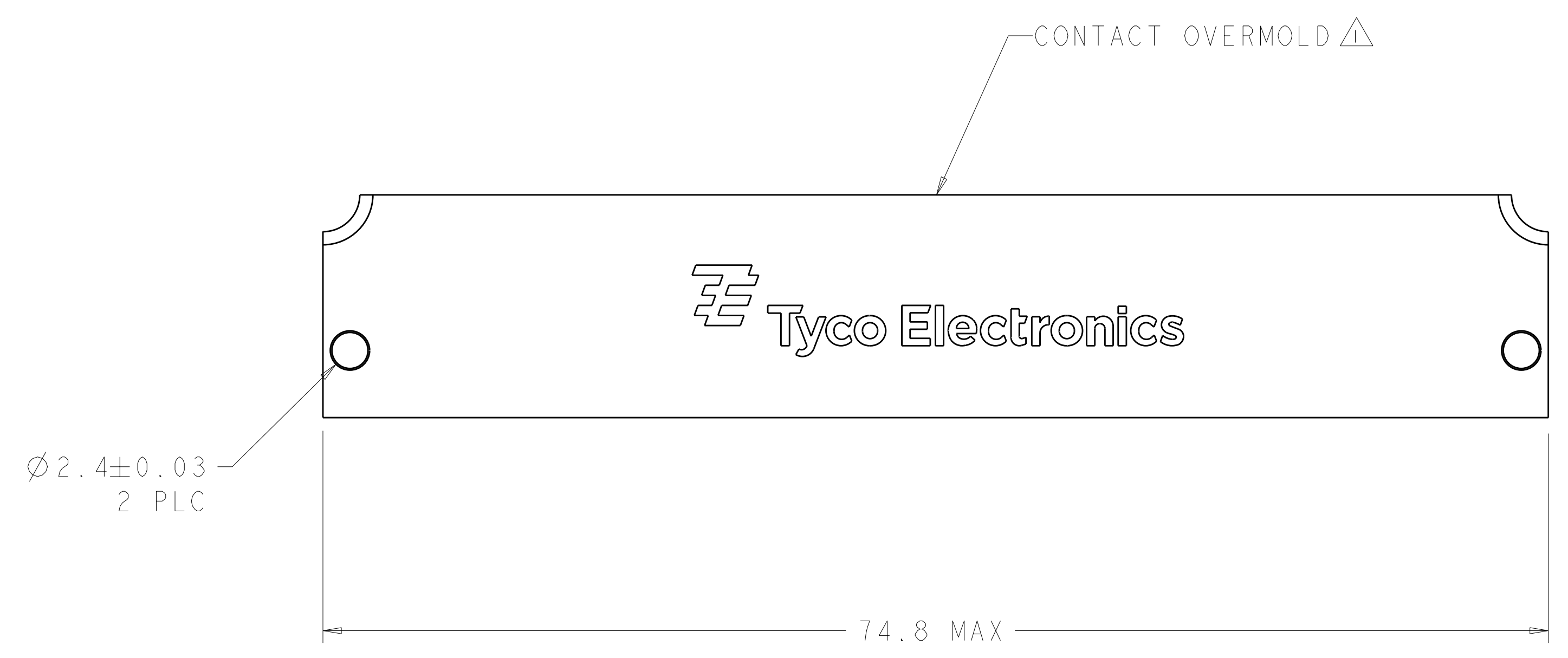


LOC	DIST	REV	DATE	BY	CHK	APPV
AG	00	18	16MAY2011	RK	HMR	

- △ HOUSING: LCP, UL94V-0 RATED  
CONTACT OVERMOLD: POLYESTER, PBT,  
30% GLASS FIBER REINFORCED  
CONTACT: COPPER ALLOY
- △ CONTACT FINISH: 1.27 MICROMETER MIN TIN-LEAD OVER  
1.27 MICROMETER MIN NICKEL ON TAIL  
SURFACE TREATMENT OVER 0.76 MICROMETER MIN GOLD OR 0.64 MICROMETER  
MIN PALLADIUM-NICKEL OVER 1.27 MICROMETER MIN NICKEL ON MATING AREA
- △ MANUFACTURING TOLERANCE FOR Ø0.40 REF FINISHED HOLE WITH Sn Pb PLATING:  
DRILLED HOLE = Ø0.50±0.02  
COPPER PLATING = 0.025-0.050  
Sn Pb PLATING = 0.0038-0.0124  
OR  
Ø0.425 REF FINISHED HOLE WITHOUT Sn Pb PLATING  
DRILLED HOLE = Ø0.50±0.02  
COPPER PLATING = 0.025-0.050 WITH EITHER  
OSP = 0.0002-0.0005 OR  
IMMERSION Ag = 0.0001 MIN OR  
IMMERSION Au/Ni = 0.0001-0.0005 AU / 0.004-0.0076 Ni
- △ DESIGN WILL ACCEPT MODULES THAT MEET THE REQUIREMENTS  
OF PICMG AMC.0 RI.0 ADVANCED MEZZANINE CARD CONNECTOR
- △ SIGNAL GROUND VIAS, 28 PLACES, PCB ONLY, NOT  
USED IN CONNECTOR
- △ DATUM -F- AND BASIC DIMENSION ESTABLISHED BY  
CUSTOMER'S FIDUCIALS
- △ CONTACT FINISH: 1.27 MICROMETER MIN TIN OVER  
1.27 MICROMETER MIN NICKEL ON TAIL  
SURFACE TREATMENT OVER 0.76 MICROMETER MIN GOLD OR 0.64 MICROMETER  
MIN PALLADIUM-NICKEL OVER 1.27 MICROMETER MIN NICKEL ON MATING AREA
- △ MOUNTING SCREW REQUIREMENTS: CUSTOMER SUPPLIED M2.5 X 0.45 8mm LONG  
LENGTH DETERMINED BY: PCB THICKNESS 2.4±0.2, WASHER THICKNESS 0.9±0.3  
CHANGES IN PCB AND/OR WASHER THICKNESS MAY EFFECT SCREW LENGTH.  
MAXIMUM ALLOWABLE TORQUE, 2.0 Kg/cm



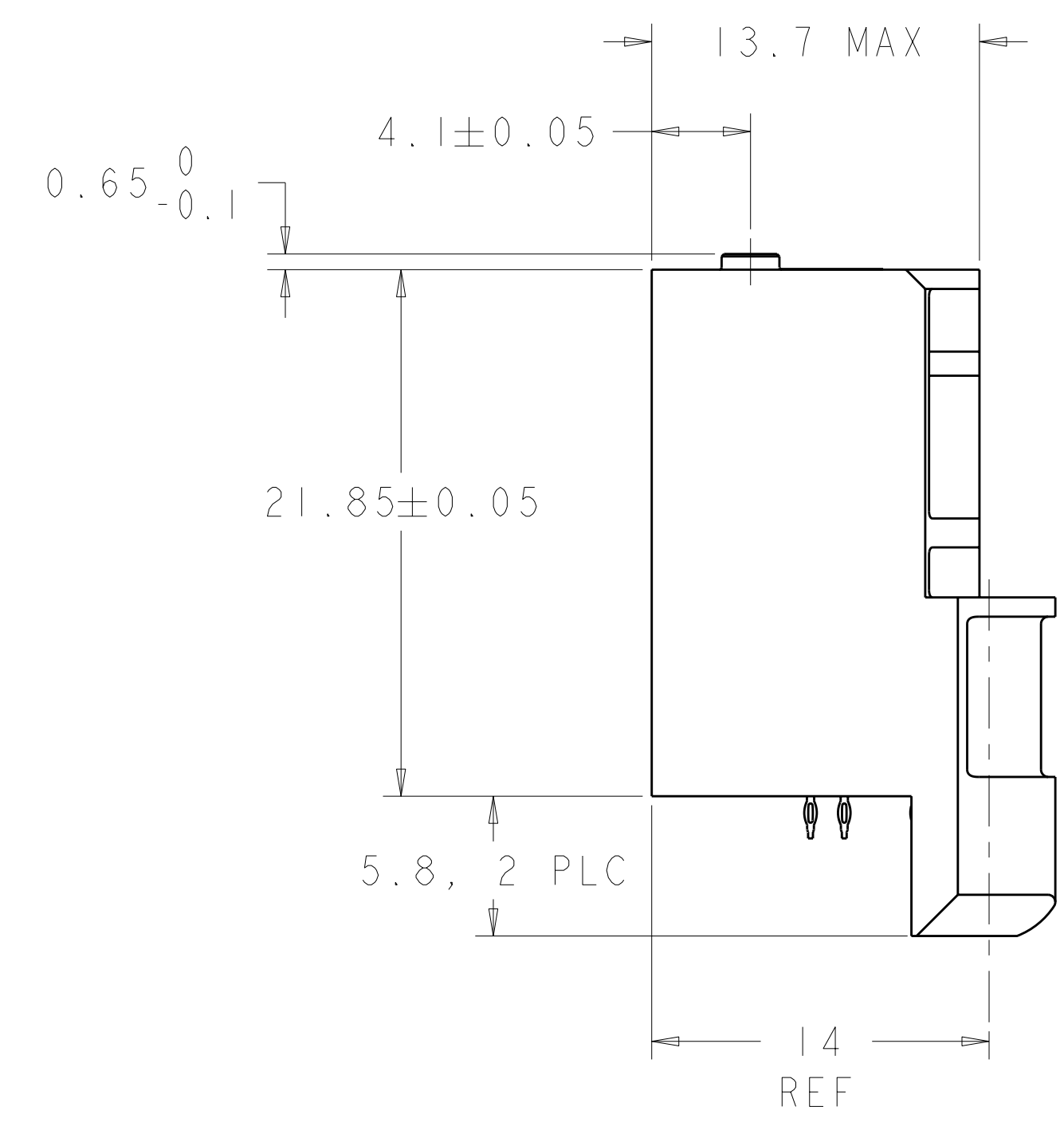
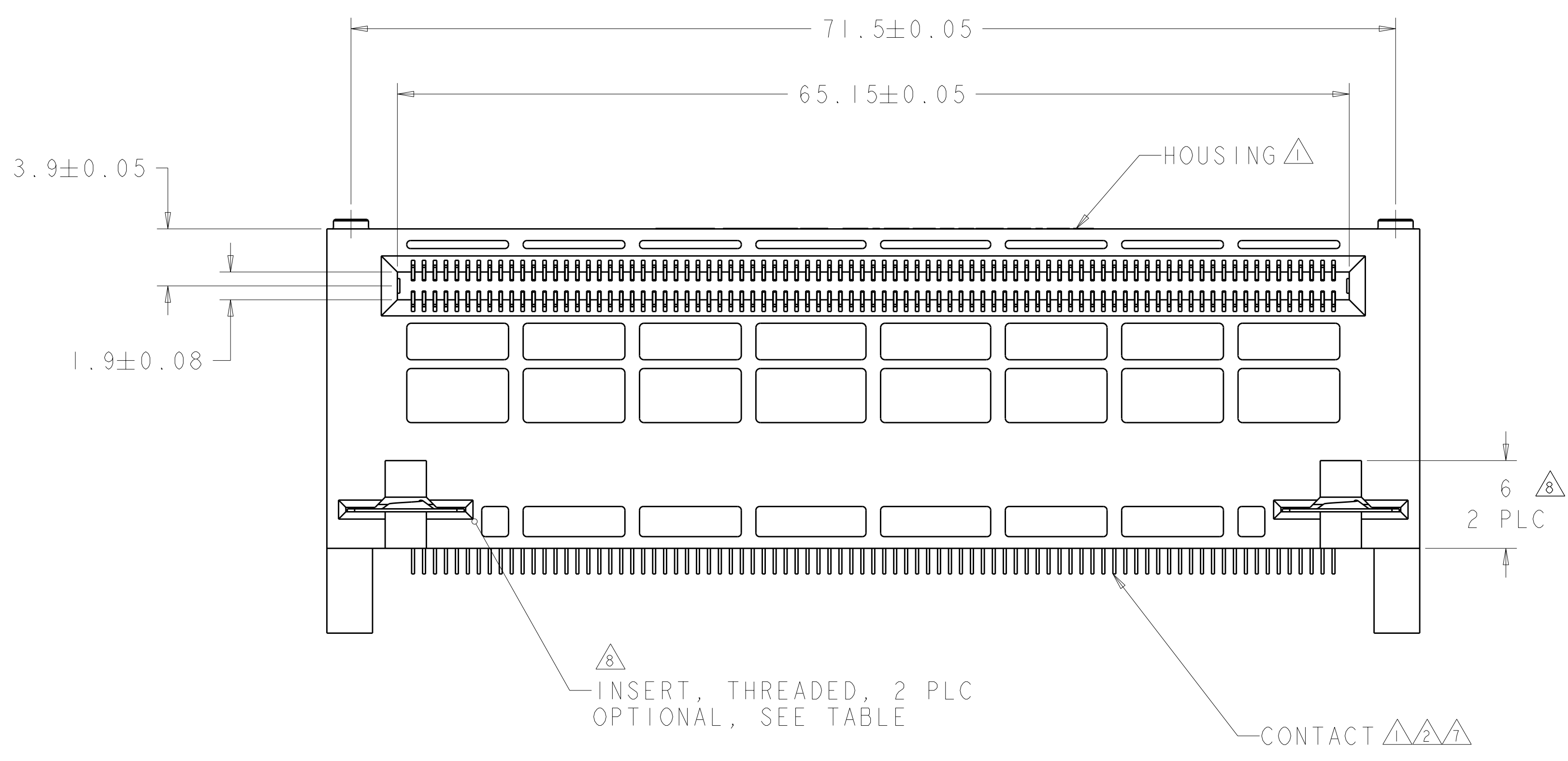
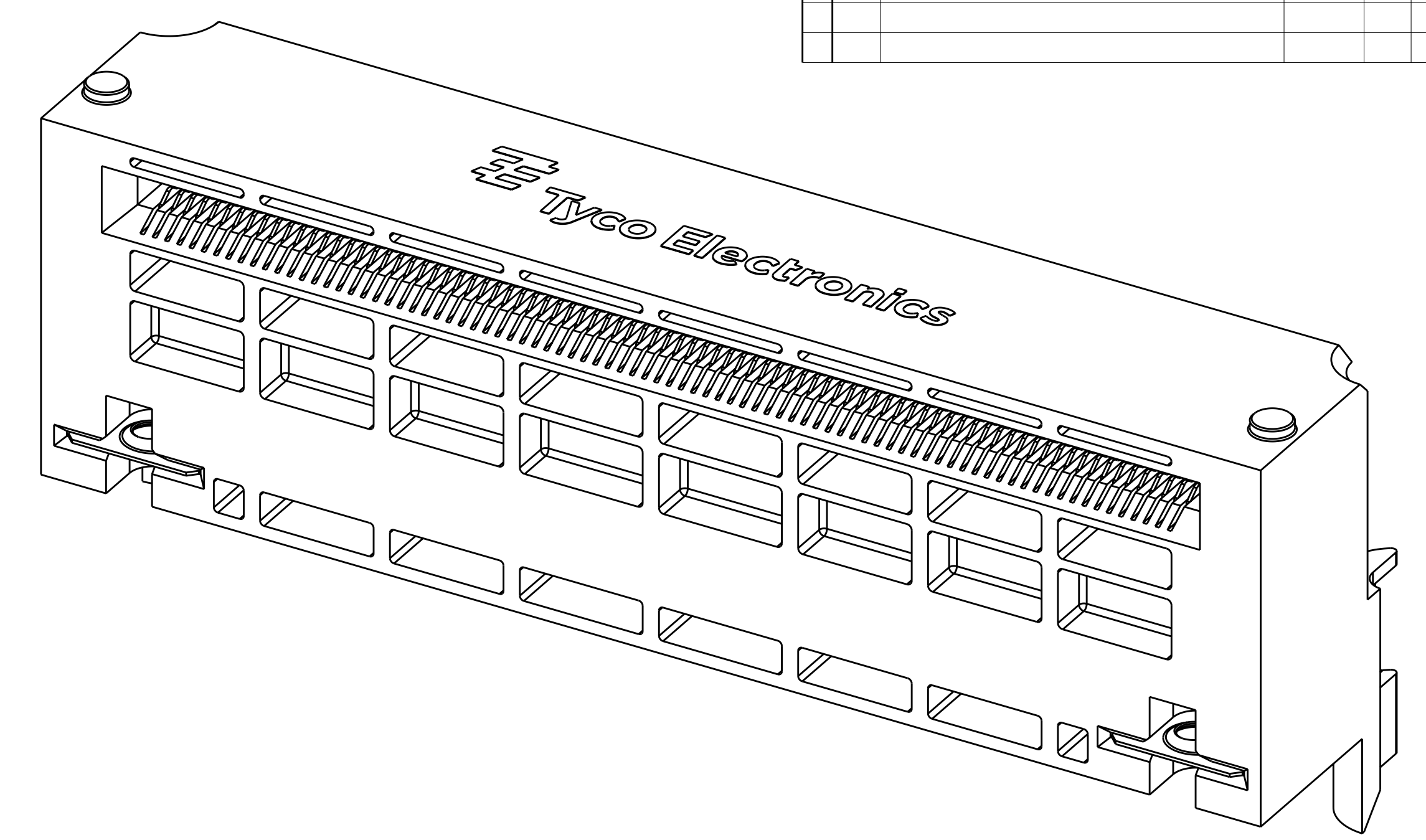
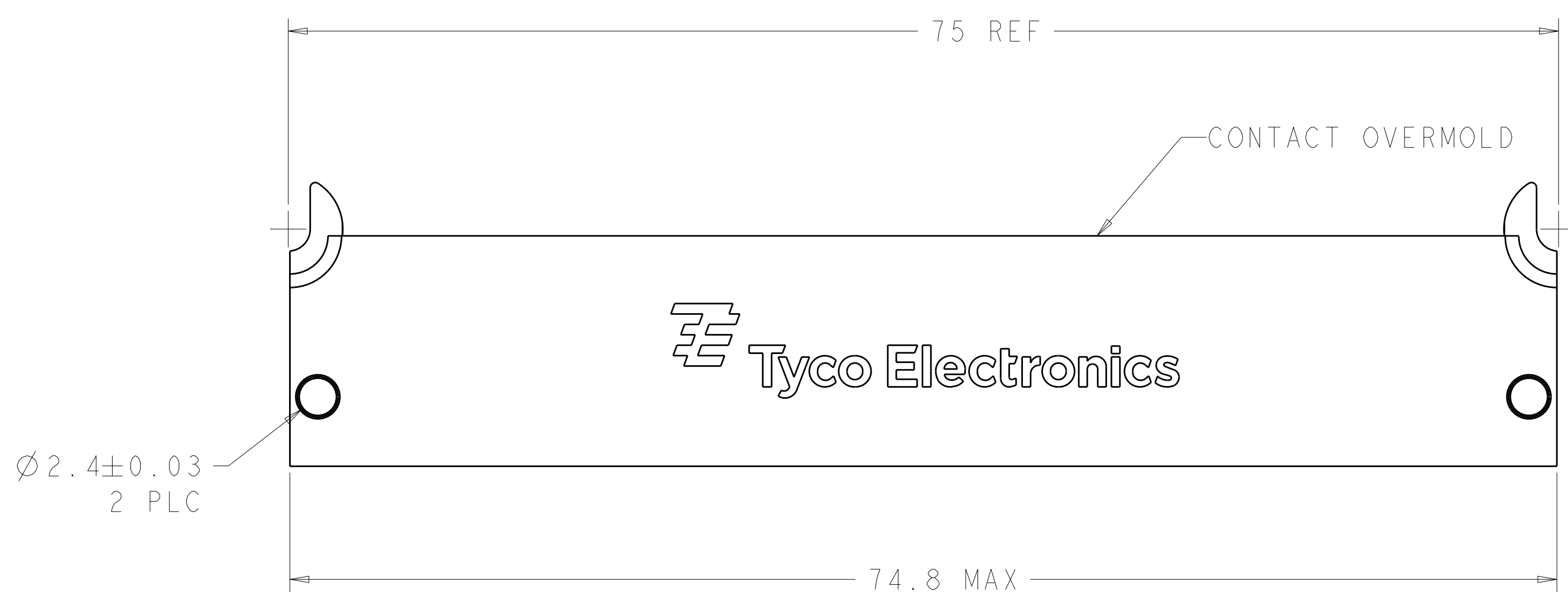
SIZE	CAGE CODE	DRAWING NO	RESTRICTED TO
7.0	2	YES	△
7.0	2	YES	△
7.0	2	NO	△
7.0	2	NO	△
3.0	1	YES	△
3.0	1	YES	△
3.0	1	NO	△
3.0	1	NO	△
"A"	SHEET	INSERTS	FINISH
			PART NUMBER

THIS DRAWING IS A CONTROLLED DOCUMENT.

DIMENSIONS:	TOLERANCES UNLESS OTHERWISE SPECIFIED:	DWN P. KERLIN 18FEB2005	CHK E. BRIGHT 18FEB2005	APVD F. BRIGHT 18FEB2005
mm	0 PLC ±	NAME: AMC CONNECTOR, STYLE B+		
	1 PLC ±	PRODUCT SPEC: 108-2277		
	2 PLC ±	APPLICATION SPEC: 114-13181		
	3 PLC ±	WEIGHT: -		
	4 PLC ±	CUSTOMER DRAWING		
	ANGLES ±	SCALE: 5:1		
	FINISH ±	SHEET 1 OF 3		
		REV 18		

PRELIMINARY

LOC		DIST		REVISIONS			
AG	00	P	LTB	DESCRIPTION	DATE	DWN	APVD
				SEE SHEET 1			

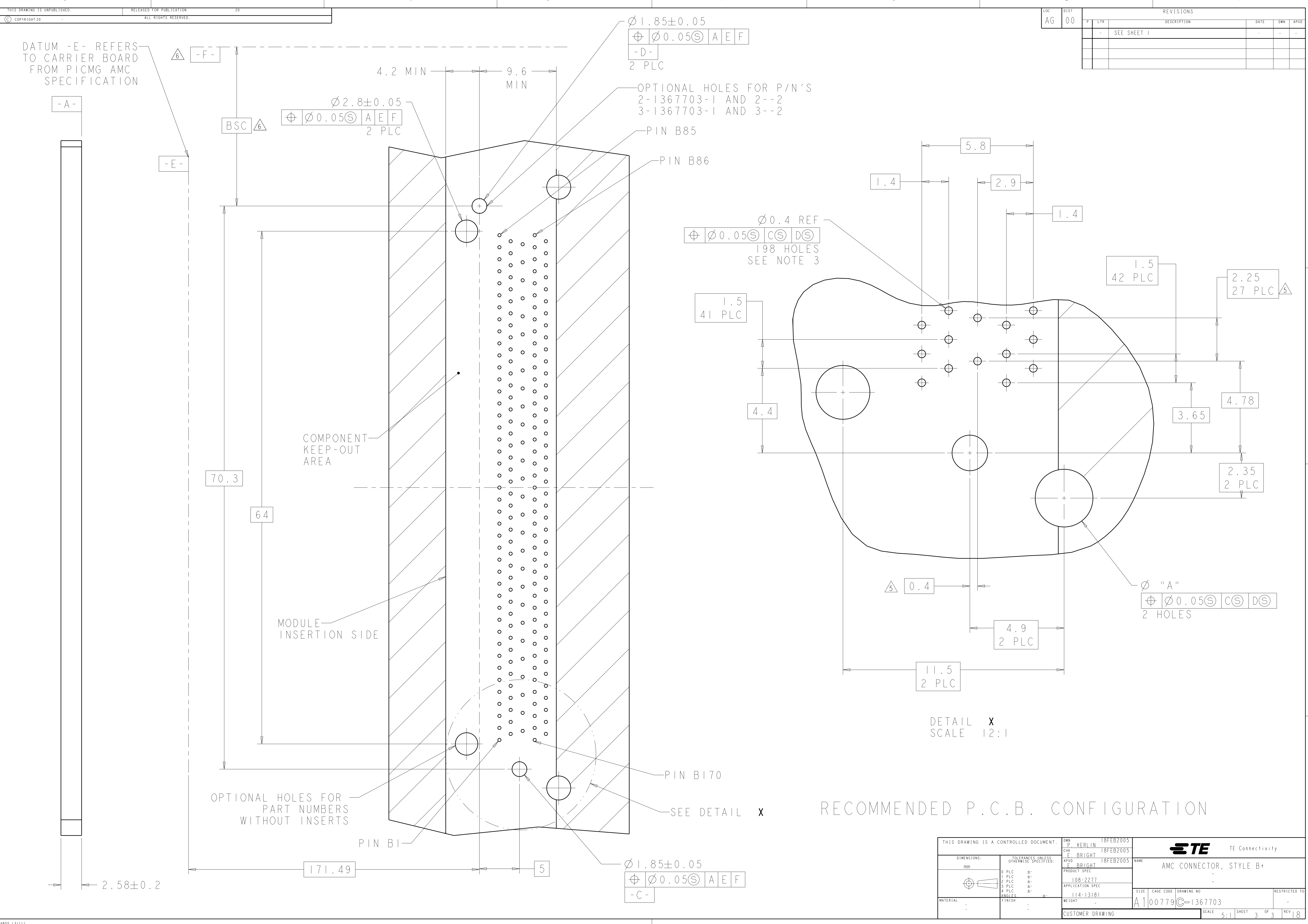


THIS DRAWING IS A CONTROLLED DOCUMENT.		DWN P. KERLIN 18FEB2005	18FEB2005		TE Connectivity
DIMENSIONS: mm		CHK E. BRIGHT 18FEB2005	18FEB2005		NAME AMC CONNECTOR, STYLE B+
TOLERANCES UNLESS OTHERWISE SPECIFIED:		APVD E. BRIGHT 18FEB2005	18FEB2005	PRODUCT SPEC 108-2277	RESTRICTED TO
MATERIAL		FINISH		APPLICATION SPEC 114-13181	SIZE CAGE CODE DRAWING NO A100779C-1367703
MATERIAL		FINISH		WEIGHT	SCALE 5:1 SHEET 2 OF 3 REV 18
MATERIAL		FINISH		CUSTOMER DRAWING	

LOC	DIST	REV	DATE	DWN	APVD
AG	00				

REVISIONS		DATE	DWN	APVD
1	SEE SHEET 1			

DATUM -E- REFERS TO CARRIER BOARD FROM PICMG AMC SPECIFICATION



$\varnothing 1.85 \pm 0.05$   
 $\oplus \varnothing 0.05 \text{ (S) A E F}$   
 -D-  
 2 PLC

$\varnothing 2.8 \pm 0.05$   
 $\oplus \varnothing 0.05 \text{ (S) A E F}$   
 2 PLC

$\varnothing 0.4 \text{ REF}$   
 $\oplus \varnothing 0.05 \text{ (S) C (S) D (S)}$   
 198 HOLES  
 SEE NOTE 3

$\varnothing$  "A"  
 $\oplus \varnothing 0.05 \text{ (S) C (S) D (S)}$   
 2 HOLES

$\varnothing 1.85 \pm 0.05$   
 $\oplus \varnothing 0.05 \text{ (S) A E F}$   
 -C-

DETAIL X  
 SCALE 12:1

RECOMMENDED P.C.B. CONFIGURATION

THIS DRAWING IS A CONTROLLED DOCUMENT.		DWN P. KERLIN 18FEB2005	TE Connectivity
DIMENSIONS:		CHK E. BRIGHT 18FEB2005	
mm		APVD E. BRIGHT 18FEB2005	
TOLERANCES UNLESS OTHERWISE SPECIFIED:		PRODUCT SPEC	NAME AMC CONNECTOR, STYLE B+
$\varnothing$ 9 PLC $\pm$		108-2277	SIZE CAGE CODE DRAWING NO
$\varnothing$ 3 PLC $\pm$		APPLICATION SPEC	RESTRICTED TO
$\varnothing$ 5 PLC $\pm$		114-13181	A100779C=1367703
$\varnothing$ 4 PLC $\pm$		WEIGHT	SCALE 5:1 SHEET 3 OF 3 REV 18
ANGLES $\pm$		CUSTOMER DRAWING	
FINISH			



Компания «ЭлектроПласт» предлагает заключение долгосрочных отношений при поставках импортных электронных компонентов на взаимовыгодных условиях!

Наши преимущества:

- Оперативные поставки широкого спектра электронных компонентов отечественного и импортного производства напрямую от производителей и с крупнейших мировых складов;
- Поставка более 17-ти миллионов наименований электронных компонентов;
- Поставка сложных, дефицитных, либо снятых с производства позиций;
- Оперативные сроки поставки под заказ (от 5 рабочих дней);
- Экспресс доставка в любую точку России;
- Техническая поддержка проекта, помощь в подборе аналогов, поставка прототипов;
- Система менеджмента качества сертифицирована по Международному стандарту ISO 9001;
- Лицензия ФСБ на осуществление работ с использованием сведений, составляющих государственную тайну;
- Поставка специализированных компонентов (Xilinx, Altera, Analog Devices, Intersil, Interpoint, Microsemi, Aeroflex, Peregrine, Syfer, Eurofarad, Texas Instrument, Miteq, Cobham, E2V, MA-COM, Hittite, Mini-Circuits, General Dynamics и др.);

Помимо этого, одним из направлений компании «ЭлектроПласт» является направление «Источники питания». Мы предлагаем Вам помощь Конструкторского отдела:

- Подбор оптимального решения, техническое обоснование при выборе компонента;
- Подбор аналогов;
- Консультации по применению компонента;
- Поставка образцов и прототипов;
- Техническая поддержка проекта;
- Защита от снятия компонента с производства.



#### Как с нами связаться

**Телефон:** 8 (812) 309 58 32 (многоканальный)

**Факс:** 8 (812) 320-02-42

**Электронная почта:** [org@eplast1.ru](mailto:org@eplast1.ru)

**Адрес:** 198099, г. Санкт-Петербург, ул. Калинина, дом 2, корпус 4, литера А.