

IB ST 24 DO 8/3-2A


Order No.: 2754891

The illustration shows version IB ST 24 BDO 8/3



<http://eshop.phoenixcontact.de/phoenix/treeViewClick.do?UID=2754891>

INTERBUS-ST digital output module, 8 outputs, 24 V DC, 2 A, 3-wire connection method, IP20 protection, comprising: terminal part with screw connection and electronics module

| Commercial data | |
|--------------------------|--|
| GTIN (EAN) |  4 017918 063382 |
| sales group | K401 |
| Pack | 1 pcs. |
| Customs tariff | 85389091 |
| Catalog page information | Page 339 (AX-2009) |

Product notes

WEEE/RoHS-compliant since:
12/08/2009



<http://www.download.phoenixcontact.com>
Please note that the data given here has been taken from the online catalog. For comprehensive information and data, please refer to the user documentation. The General Terms and Conditions of Use apply to Internet downloads.

Product description

INTERBUS ST digital output modules

The digital INTERBUS output modules are designed for the connection of digital actuators, such as electromechanical valves, contactors or lamps.

In addition to the standard IB ST 24 BDO modules, the range is rounded off by modules with extended functionality.

The scope of functions provided by the standard models covers the majority of applications. On top of this, several modules provide additional electronic functions, such as:

- Output channels in up to four electrically isolated groups
- Separate electronic short-circuit protection for each output channel
- Higher output current, which are needed in individual applications.

All the typical advantages of INTERBUS-ST handling, such as multi-wire connection methods and plug-in electronics are provided by both product lines.

Technical data

Interface

| | |
|--------------------|------------------------|
| Fieldbus system | Lokalbus |
| Name | ST local bus |
| Type of connection | ST local bus connector |

Digital outputs

| | |
|--|-------------------------------------|
| Output name | Digital outputs |
| Type of connection | Screw connection |
| Connection method | 3-conductor |
| Number of outputs | 8 |
| Protective circuit | Short-circuit protection Electronic |
| Maximum output current per channel | 2 A |
| Maximum output current per module / terminal block | 10 A |
| Maximum output current per group | 5 A |

Power supply for module electronics

| | |
|-------------------------------------|--|
| Supply voltage | 24 V DC |
| Supply voltage range | 20 V DC ... 30 V DC (including ripple) |
| Ripple | 3.6 V _{pp} within the allowable voltage range |
| Current consumption | 100 mA |
| Communications power U _L | 9 V DC |
| Current consumption | max. 100 mA |

General data

| | |
|--------|--------|
| Width | 118 mm |
| Height | 117 mm |
| Depth | 116 mm |

| | |
|--|---|
| Weight | 770 g |
| Mounting type | DIN rail |
| Ambient temperature (operation) | 0 °C ... 55 °C |
| Ambient temperature (storage/transport) | -20 °C ... 70 °C |
| Permissible humidity (operation) | 75 % (no condensation) |
| Permissible humidity (storage/transport) | 95 % (no condensation) |
| Air pressure (operation) | 86 kPa ... 108 kPa (1500 m above sea level) |
| Air pressure (storage/transport) | 66 kPa ... 108 kPa (3500 m above sea level) |
| Degree of protection | IP20 |
| Protection class | III, IEC 61140, EN 61140, VDE 0140-1 |

Certificates / Approvals



Certification

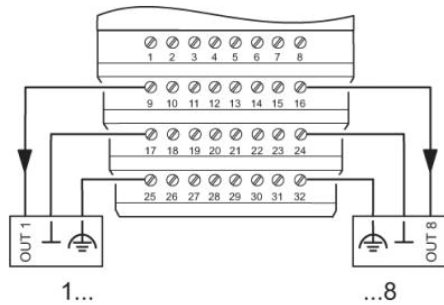
CUL, GOST, UL

Accessories

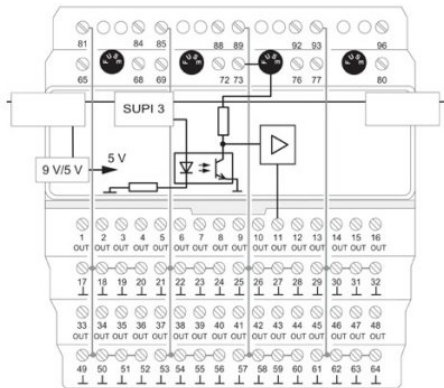
| Item | Designation | Description |
|---------------------------------------|----------------------|--|
| Bridges | | |
| 2836269 | EB 84 IB ST BU | Insertion bridges, divisible, isolated comb spine, color blue, 84-pos. |
| 2836272 | EB 84 IB ST RD | Insertion bridges, divisible, isolated comb spine, color red, 84-pos. |
| Cable/conductor | | |
| 2836492 | IB ST LBC | Spare local bus cable, for INTERBUS-ST modules |
| Fuse | | |
| 2767383 | IBS TR5 5AT | Replacement fuse, for INTERBUS-ST modules |
| Replacement module electronics | | |
| 2754972 | IB STME 24 DO 8/3-2A | Replacement module electronics for IB ST (ZF) 24 BDO 8/3-2 A |

Diagrams/Drawings

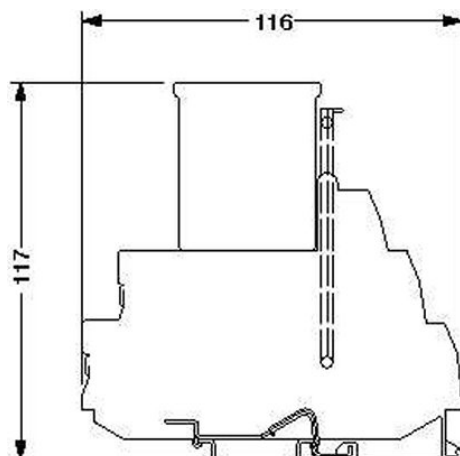
Connection diagram



Block diagram



Dimensioned drawing



Address

PHOENIX CONTACT Deutschland GmbH
Flachmarktstr. 8
32825 Blomberg, Germany
Phone +49 5235 3 12000
Fax +49 5235 3 41200
<http://www.phoenixcontact.de>



© 2011 Phoenix Contact
Technical modifications reserved;



Компания «ЭлектроПласт» предлагает заключение долгосрочных отношений при поставках импортных электронных компонентов на взаимовыгодных условиях!

Наши преимущества:

- Оперативные поставки широкого спектра электронных компонентов отечественного и импортного производства напрямую от производителей и с крупнейших мировых складов;
- Поставка более 17-ти миллионов наименований электронных компонентов;
- Поставка сложных, дефицитных, либо снятых с производства позиций;
- Оперативные сроки поставки под заказ (от 5 рабочих дней);
- Экспресс доставка в любую точку России;
- Техническая поддержка проекта, помощь в подборе аналогов, поставка прототипов;
- Система менеджмента качества сертифицирована по Международному стандарту ISO 9001;
- Лицензия ФСБ на осуществление работ с использованием сведений, составляющих государственную тайну;
- Поставка специализированных компонентов (Xilinx, Altera, Analog Devices, Intersil, Interpoint, Microsemi, Aeroflex, Peregrine, Syfer, Eurofarad, Texas Instrument, Miteq, Cobham, E2V, MA-COM, Hittite, Mini-Circuits, General Dynamics и др.);

Помимо этого, одним из направлений компании «ЭлектроПласт» является направление «Источники питания». Мы предлагаем Вам помощь Конструкторского отдела:

- Подбор оптимального решения, техническое обоснование при выборе компонента;
- Подбор аналогов;
- Консультации по применению компонента;
- Поставка образцов и прототипов;
- Техническая поддержка проекта;
- Защита от снятия компонента с производства.



Как с нами связаться

Телефон: 8 (812) 309 58 32 (многоканальный)

Факс: 8 (812) 320-02-42

Электронная почта: org@eplast1.ru

Адрес: 198099, г. Санкт-Петербург, ул. Калинина, дом 2, корпус 4, литера А.