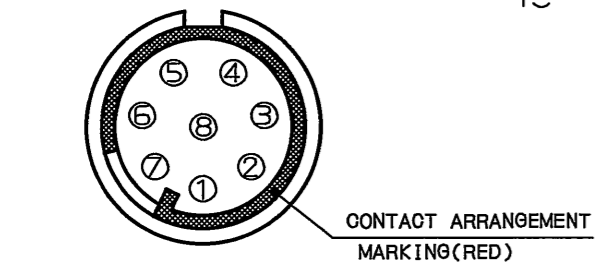
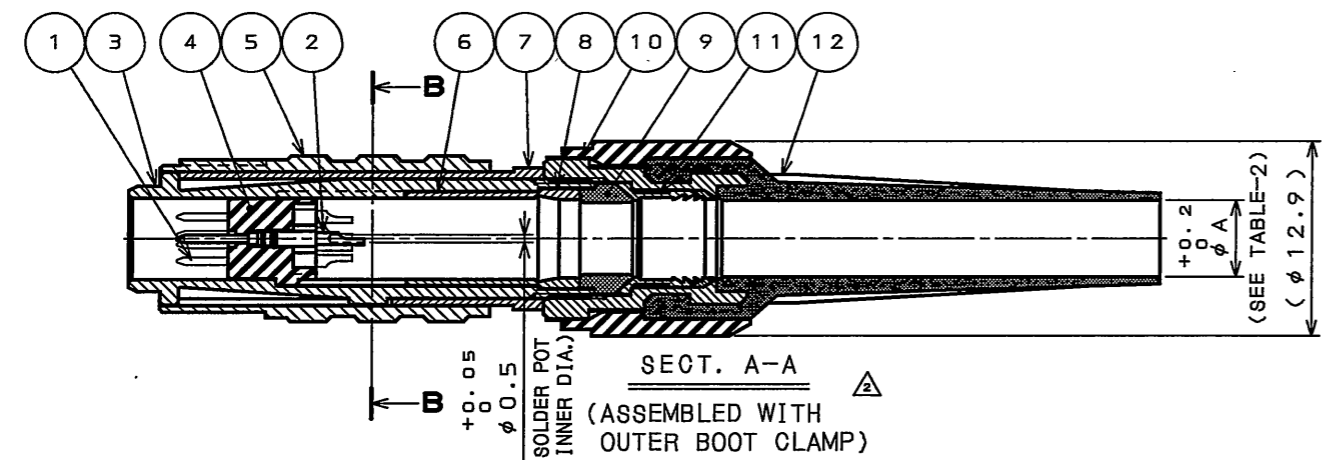
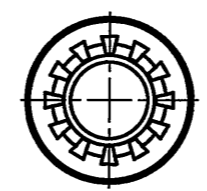
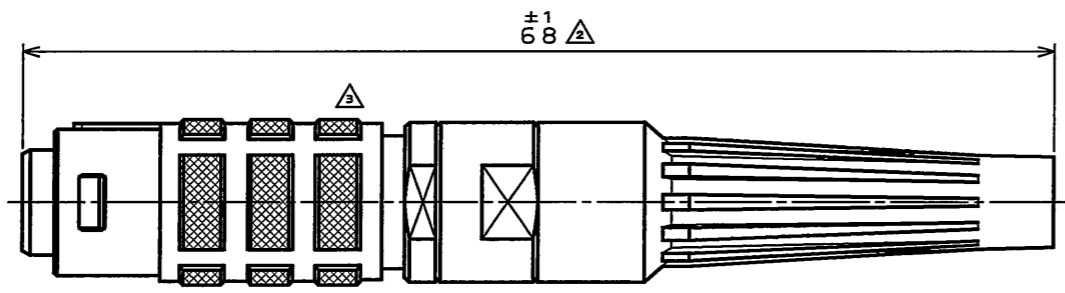
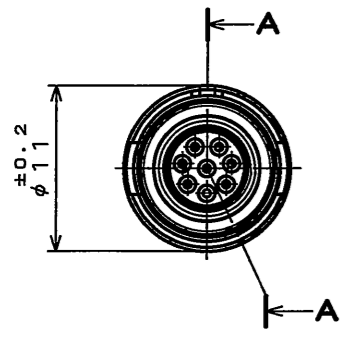
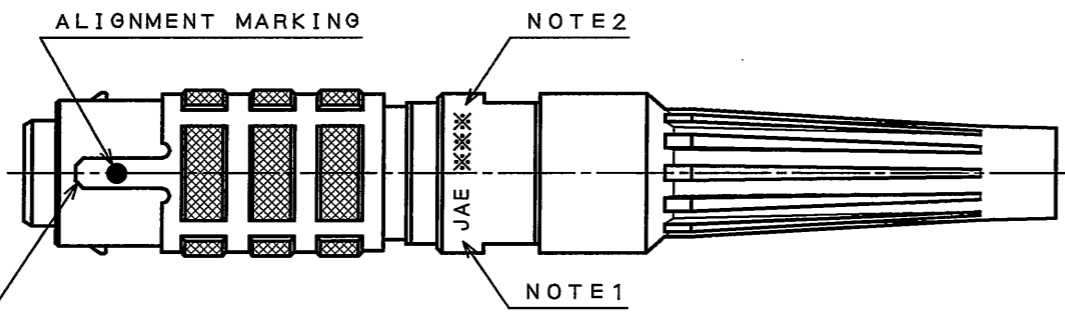
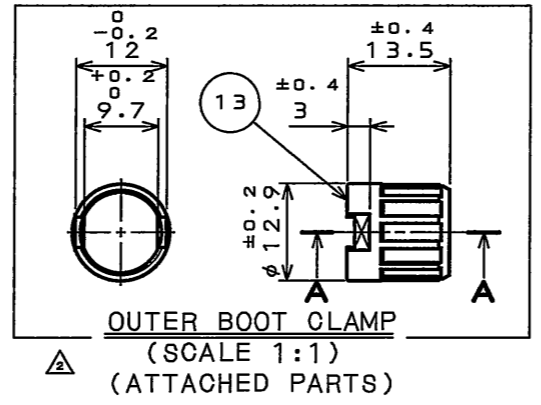


190001RS
(ON ENIMVHD)台票理図



DETAIL B (SCALE 5:1)
CONTACT ARRANGEMENT



OUTER BOOT CLAMP
(SCALE 1:1)
(ATTACHED PARTS)

NOTE 1. COMPANY LOGO "JAE" APPEARS IN THE AREA SHOWN.
2. PRODUCTION LOT NUMBER ARE MARKED AS INDICATED.

*** MANUFACTURER MONTH (1~9, X, Y, Z)
(JAN.~SEP., OCT., NOV., DEC.)
*** MANUFACTURER YEAR ('03, '04, '05, ...)
注1. 図示の位置に社名を表示する。【JAE】
2. 図示の位置に製造ロットNo. を表示する。
*** 製造月 (1~9月, X:10月, Y:11月, Z:12月)
*** 製造年 ('03, '04, '05, ...)

TABLE-1

No.	COLOR
1	BLACK
2	BLUE
3	RED
4	YELLOW

TABLE-2

No.	APPLICABLE CABLE O.D.	φA
0	NONE	—
1	φ4.5~φ5.0	φ5.1

版数 REV.	年月日 DATE	DCN NO.	変更内容 DESCRIPTION	製図 DR.	担当 CHK.	査閲 APPD.	承認 APPD.
2	17.Dec.2003	054034	CHANGED DESIGNATION AND COMPONENT	—	T.SHIMOYAMA	—	S.NANAO
3	29.Aug.2005	058157	CHANGED DESIGNATION AND MATERIAL	—	T.OKAMURA	—	A. Onogawa

DESIGNATION
命名法
JB5DS08MN**

- APPLICABLE CABLE O.D.(SEE TABLE-2)
適合キャブタイヤケーブル外径(TABLE-2)
- BOOT COLOR(SEE TABLE-1)
ブーツ色相(TABLE-1)
- CONTACT SIZE(N:#26)
コンタクトサイズ(N:#26)
- TERMINATION (M:SOLDER TYPE)
結線方法(M:半田結線)
- NUMBER OF CONTACTS(8 CONTACTS)
芯数(8芯)
- SHELL SIZE
シェルサイズ
- MOUNTING CONFIGURATION
(D:STRAIGHT PLUG)
接栓形状(D:ストレートプラグ)
- SERIES
シリーズ

SPECIFICATION

NUMBER OF CONTACT	: 8
RATED VOLTAGE	: 200VAC
RATED CURRENT	: 2A MAX per CONTACT
DIELECTRIC WITHSTANDING VOLTAGE	: 750VAC(INITIAL)
INSURATION RESISTANCE	: 1000MΩ MIN (AT 500VDC, INITIAL)
APPLICABLE WIRE	: AWG#28 MAX
WATERPROOF	: IP68(MATED)

仕様

芯数	: 8芯
定格電圧	: 200VAC
定格電流	: 2A以下/1芯
耐電圧	: 750VAC(初期値)
絶縁抵抗	: 1000MΩ以上(500VDCにて、初期値)
適用電線	: AWG#28 以下
防水性能	: IP68(嵌合時)

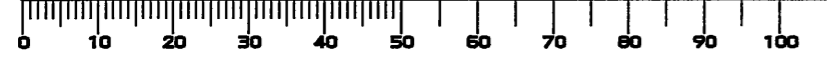
△	13	OUTER BOOT CLAMP	1	SYNTHETIC RESIN	—	ATTACHED PARTS
	12	BOOT	1	ELASTOMER	—	
	11	CLAMP	1	COPPER ALLOY	NICKEL PLATING	
	10	GRAND NUT	1	COPPER ALLOY	CHROMIUM PLATING	
	9	BUSHING	1	SYNTHETIC RUBBER	—	
	8	SHIELD SLEEVE	1	COPPER ALLOY	NICKEL PLATING	
	7	SPRING	1	COPPER ALLOY	NICKEL PLATING	
	6	SPACER	1	COPPER ALLOY	NICKEL PLATING	
	5	COUPLING NUT	1	ZINC ALLOY △	CHROMIUM PLATING	
	4	INSULATOR	1	SYNTHETIC RESIN	—	
	3	BARREL	1	ZINC ALLOY	NICKEL PLATING	
	2	PIN CONTACT-2	1	COPPER ALLOY	GOLD PLATING OVER NICKEL	Au:0.76μm MIN
	1	PIN CONTACT-1	7	COPPER ALLOY	GOLD PLATING OVER NICKEL	Au:0.76μm MIN
符号 NO.	名称 DESCRIPTION	個数 QTY.	材料 MATERIAL	仕上 FINISH	備考 REMARKS	

仕様書(SPECIFICATION) JACS-50001 △ JABL-50001	第1版(ORIGINAL DATE) 26.Aug.2003	尺度(SCALE) 2:1	シリーズ(SERIES) JB5	日本航空電子工業株式会社 JAPAN AVIATION ELECTRONICS INDUSTRY, LTD.
製図 DR.	製図 DR.	名称(TITLE) JB5DS08MN** △	品質(MASS)	図面番号(DRAWING NO.) SJ100061
担当 CHK. 査閲 APPD. 承認 APPD.	T.SHIMOYAMA T.OKAMURA S.NANAO	(STRAIGHT PLUG)		版数(REV.) 3

公差(GENERAL TOLERANCE)

寸法(DIMENSION)	角度(ANGLES)
. ±0.8	° ±
.X ±0.4	°X ±
.XX ±0.1	
.XXX ±	

DOF-0-212E(03.08)



Mouser Electronics

Authorized Distributor

Click to View Pricing, Inventory, Delivery & Lifecycle Information:

[JAE Electronics:](#)

[JB5HS04FM11N](#)



Компания «ЭлектроПласт» предлагает заключение долгосрочных отношений при поставках импортных электронных компонентов на взаимовыгодных условиях!

Наши преимущества:

- Оперативные поставки широкого спектра электронных компонентов отечественного и импортного производства напрямую от производителей и с крупнейших мировых складов;
- Поставка более 17-ти миллионов наименований электронных компонентов;
- Поставка сложных, дефицитных, либо снятых с производства позиций;
- Оперативные сроки поставки под заказ (от 5 рабочих дней);
- Экспресс доставка в любую точку России;
- Техническая поддержка проекта, помощь в подборе аналогов, поставка прототипов;
- Система менеджмента качества сертифицирована по Международному стандарту ISO 9001;
- Лицензия ФСБ на осуществление работ с использованием сведений, составляющих государственную тайну;
- Поставка специализированных компонентов (Xilinx, Altera, Analog Devices, Intersil, Interpoint, Microsemi, Aeroflex, Peregrine, Syfer, Eurofarad, Texas Instrument, Miteq, Cobham, E2V, MA-COM, Hittite, Mini-Circuits, General Dynamics и др.);

Помимо этого, одним из направлений компании «ЭлектроПласт» является направление «Источники питания». Мы предлагаем Вам помощь Конструкторского отдела:

- Подбор оптимального решения, техническое обоснование при выборе компонента;
- Подбор аналогов;
- Консультации по применению компонента;
- Поставка образцов и прототипов;
- Техническая поддержка проекта;
- Защита от снятия компонента с производства.



Как с нами связаться

Телефон: 8 (812) 309 58 32 (многоканальный)

Факс: 8 (812) 320-02-42

Электронная почта: org@eplast1.ru

Адрес: 198099, г. Санкт-Петербург, ул. Калинина, дом 2, корпус 4, литера А.