

SRC022系列

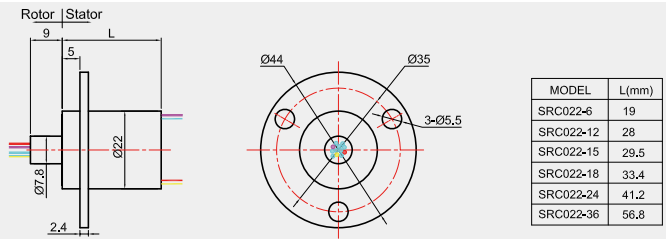
SRC022 Series

型号 TYPE



标准型(Standard Type) SRC022

外形尺寸 OUTLINE DIMENSION 单位(UNIT) mm

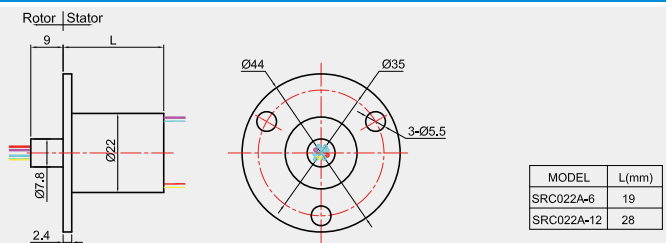


型号 TYPE



A型 ("A"Type) SRC022A

外形尺寸 OUTLINE DIMENSION 单位(UNIT) mm

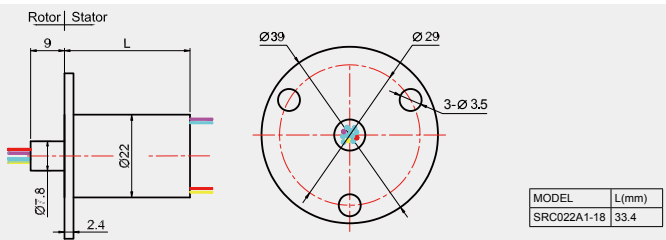


型号 TYPE



A1型 ("A1"Type) SRC022A1-18

外形尺寸 OUTLINE DIMENSION 单位(UNIT) mm

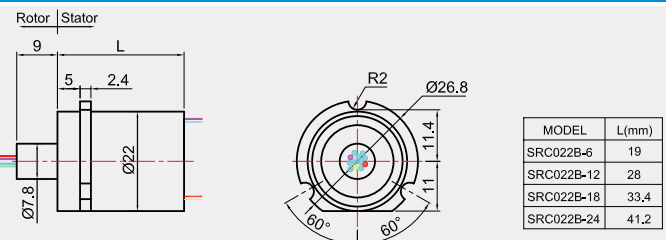


型号 TYPE



B型 ("B"Type) SRC022B

外形尺寸 OUTLINE DIMENSION 单位(UNIT) mm

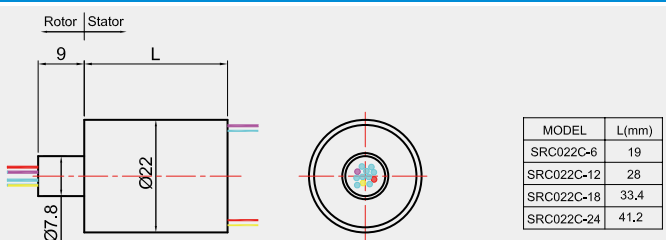


型号 TYPE



C型 ("C"Type) SRC022C

外形尺寸 OUTLINE DIMENSION 单位(UNIT) mm

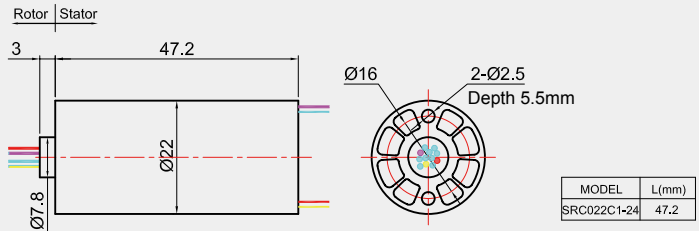


型号 TYPE



C1型 ("C1"Type) SRC022C1

外形尺寸 OUTLINE DIMENSION 单位(UNIT) mm

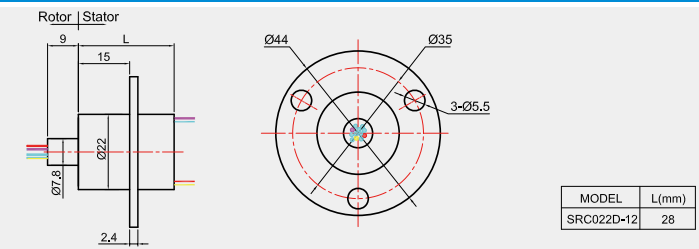


型号 TYPE



D型 ("D"Type) SRC022D

外形尺寸 OUTLINE DIMENSION 单位(UNIT) mm

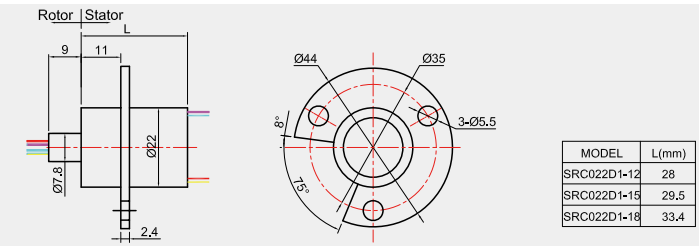


型号 TYPE



D1型 ("D1"Type) SRC022D1

外形尺寸 OUTLINE DIMENSION 单位(UNIT) mm

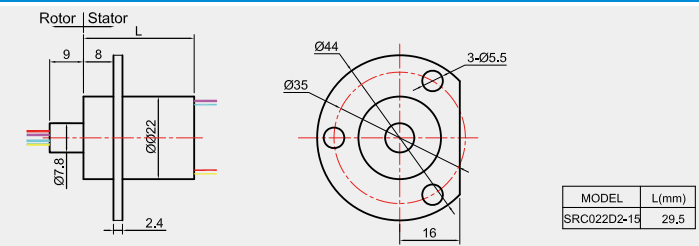


型号 TYPE



D2型 ("D2"Type) SRC022D2

外形尺寸 OUTLINE DIMENSION 单位(UNIT) mm

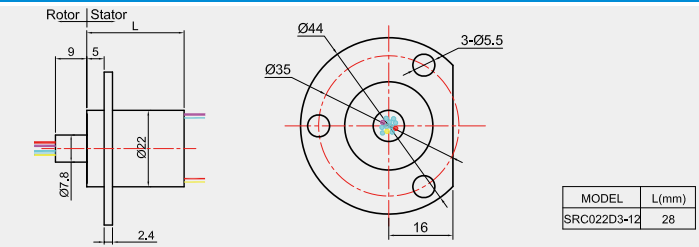


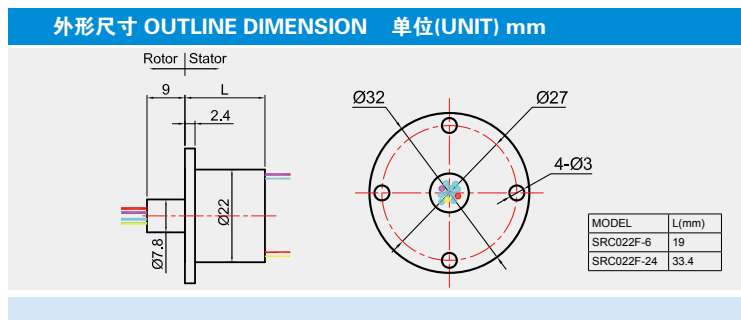
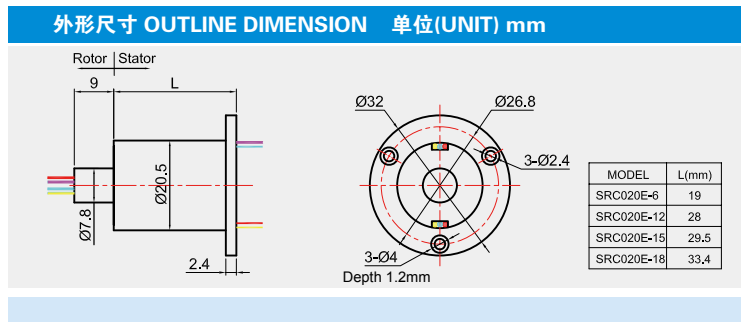
型号 TYPE



D3型 ("D3"Type) SRC022D3

外形尺寸 OUTLINE DIMENSION 单位(UNIT) mm





电气技术指标 Electrical data

参数 Specification	数值 Values
额定电压 Rated Voltage	240VDC/240VAC
额定电流 Rated Current	标准每环为2A 2A/ring
导线规格 Lead Size	AWG26 彩色镀银铁氟龙绝缘 AWG26, color coded, FEP insulated, silver plated copper
导线长度 Lead Length	250mm或根据客户要求提供 250mm (or as request)
绝缘体强度 Dielectric Strength	500VAC@50Hz, 60s
绝缘电阻 Insulation Resistance	1000M Ω /500VDC
动态电阻变化值 Electrical Noise	< 0.01 Ω

机械技术指标 Mechanical data

参数 Specification	数值 Values
工作速度 Operating Speed	0~300rpm
工作温度 Temperature Range	-20 $^{\circ}$ C - +80 $^{\circ}$ C
工作湿度 Operating Humidity	60%RH 或更高 60%RH or higher
接触材料 Contact Material	贵金属 Precious Metals
壳体材料 Housing Material	工程塑料 Engineering Plastics

规格表 Specification List

型号 Type	环数 NO. of Rings	额定电流 Rated Current			长度 “L”
		2	6	10	
SRC022-6	6	6			19
SRC022-7	7	7			19
SRC022-12	12	12			28
SRC022-12-2P/2S	4	2	2		28
SRC022-15	15	15			29.5
SRC022-18	18	18			33.4
SRC022-18-3P	3			3	33.4
SRC022-24	24	24			41.2
SRC022-24-4P/6S	10	6	4		41.2
SRC022-36	36	36			56.8

导线色码表 Lead Color Code

SRC022-6	1. 红RED	2. 黄YEL	3. 黑BLK	4. 蓝BLU	5. 绿GRN	6. 白WHT
SRC022-6 (短轴 Short axis)	1. 白WHT	2. 棕BRN	3. 黄YEL	4. 橙ORN	5. 黑BLK	6. 红RED
SRC022-8	1. 红RED 7. 棕BRN	2. 绿GRN 8. 橙ORN	3. 黄YEL	4. 紫PUP	5. 黑BLK	6. 蓝BLU
SRC022-12	1. 红RED 7. 蓝BLU	2. 绿GRN 8. 深蓝DBLU	3. 黄YEL 9. 棕BRN	4. 紫PUP 10. 橙ORN	5. 灰GRY 11. 白WHT	6. 黑BLK 12. 土黄KHK
SRC022-15	1. 红RED 7. 蓝BLU 13. 白-红 WHT-RED	2. 绿GRN 8. 深蓝DBLU 14. 白-黑 WHT-BLK	3. 黄YEL 9. 棕BRN 15. 白-蓝 WHT-BLU	4. 紫PUP 10. 橙ORN	5. 灰GRY 11. 白WHT	6. 黑BLK 12. 土黄KHK
SRC022-18	1. 红RED 7. 蓝BLU 13. 白-红 WHT-RED	2. 绿GRN 8. 深蓝DBLU 14. 白-黑 WHT-BLK	3. 黄YEL 9. 棕BRN 15. 白-蓝 WHT-BLU	4. 紫PUP 10. 橙ORN 16. 白-紫 WHT-PUP	5. 灰GRY 11. 白WHT 17. 白-棕 WHT-BRN	6. 黑BLK 12. 土黄KHK 18. 白-绿 WHT-GRN
SRC022-24	1. 红RED 7. 蓝BLU 13. 白-红 WHT-RED 19. 白-橙 WHT-ORN	2. 绿GRN 8. 深蓝DBLU 14. 白-黑 WHT-BLK 20. 白-黄 WHT-YEL	3. 黄YEL 9. 棕BRN 15. 白-蓝 WHT-BLU 21. 白-灰 WHT-GRY	4. 紫PUP 10. 橙ORN 16. 白-紫 WHT-PUP 22. 黑-红 BLK-RED	5. 灰GRY 11. 白WHT 17. 白-棕 WHT-BRN 23. 黑-蓝 BLK-BLU	6. 黑BLK 12. 土黄KHK 18. 白-绿 WHT-GRN 24. 黄-绿 YEL-GRN
SRC022-36	1/2. 红RED 13/14. 蓝BLU 25/26. 白-红 WHT-RED	3/4. 绿GRN 15/16. 深蓝DBLU 27/28. 白-黑 WHT-BLK	5/6. 黄YEL 17/18. 棕BRN 29/30. 白-蓝 WHT-BLU	7/8. 紫PUP 19/20. 橙ORN 31/32. 白-紫 WHT-PUP	9/10. 灰GRY 21/22. 白WHT 33/34. 白-棕 WHT-BRN	11/12. 黑BLK 23/24. 土黄KHK 35/36. 白-绿 WHT-GRN



Компания «ЭлектроПласт» предлагает заключение долгосрочных отношений при поставках импортных электронных компонентов на взаимовыгодных условиях!

Наши преимущества:

- Оперативные поставки широкого спектра электронных компонентов отечественного и импортного производства напрямую от производителей и с крупнейших мировых складов;
- Поставка более 17-ти миллионов наименований электронных компонентов;
- Поставка сложных, дефицитных, либо снятых с производства позиций;
- Оперативные сроки поставки под заказ (от 5 рабочих дней);
- Экспресс доставка в любую точку России;
- Техническая поддержка проекта, помощь в подборе аналогов, поставка прототипов;
- Система менеджмента качества сертифицирована по Международному стандарту ISO 9001;
- Лицензия ФСБ на осуществление работ с использованием сведений, составляющих государственную тайну;
- Поставка специализированных компонентов (Xilinx, Altera, Analog Devices, Intersil, Interpoint, Microsemi, Aeroflex, Peregrine, Syfer, Eurofarad, Texas Instrument, Miteq, Cobham, E2V, MA-COM, Hittite, Mini-Circuits, General Dynamics и др.);

Помимо этого, одним из направлений компании «ЭлектроПласт» является направление «Источники питания». Мы предлагаем Вам помощь Конструкторского отдела:

- Подбор оптимального решения, техническое обоснование при выборе компонента;
- Подбор аналогов;
- Консультации по применению компонента;
- Поставка образцов и прототипов;
- Техническая поддержка проекта;
- Защита от снятия компонента с производства.



Как с нами связаться

Телефон: 8 (812) 309 58 32 (многоканальный)

Факс: 8 (812) 320-02-42

Электронная почта: org@eplast1.ru

Адрес: 198099, г. Санкт-Петербург, ул. Калинина, дом 2, корпус 4, литера А.