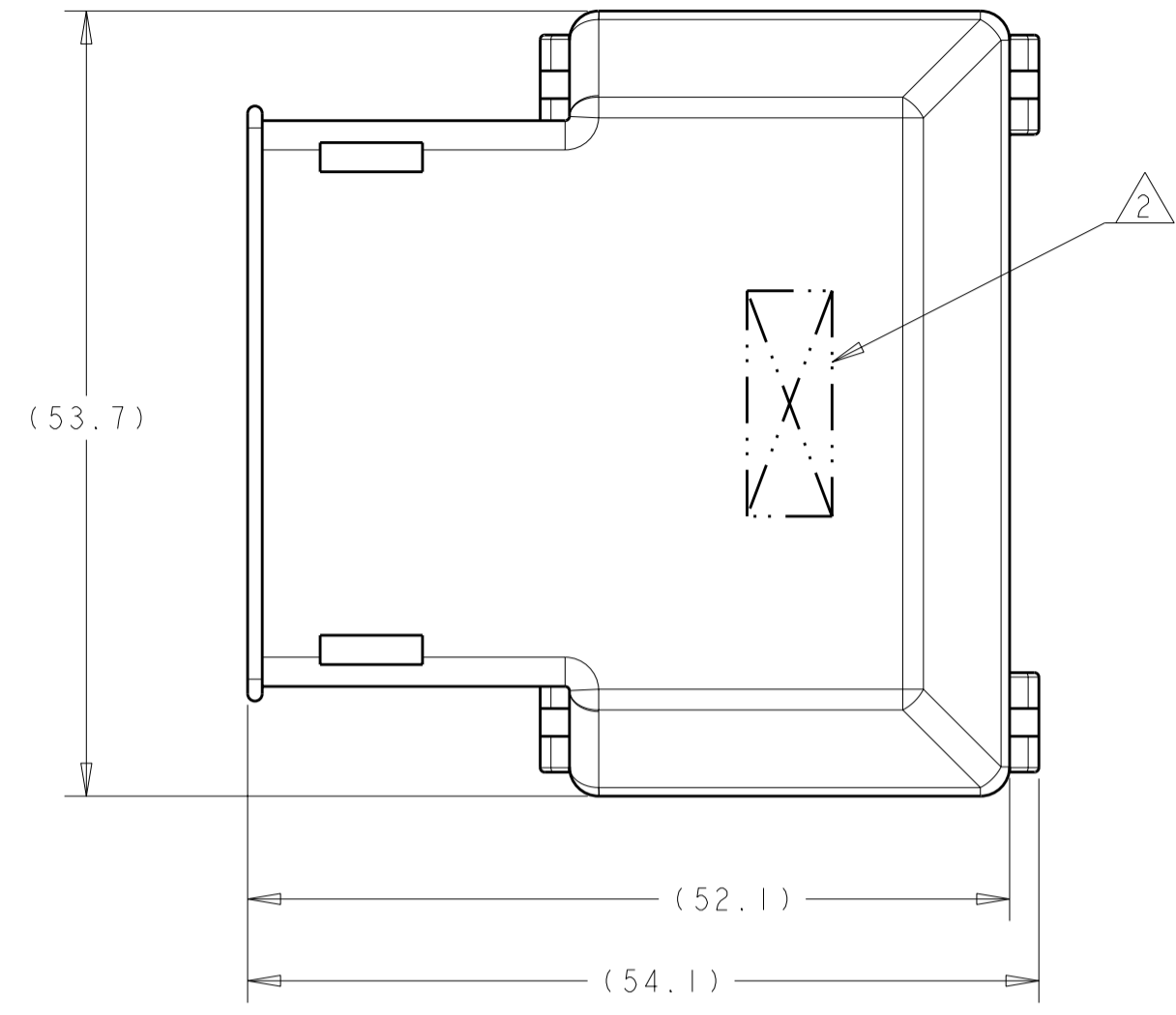
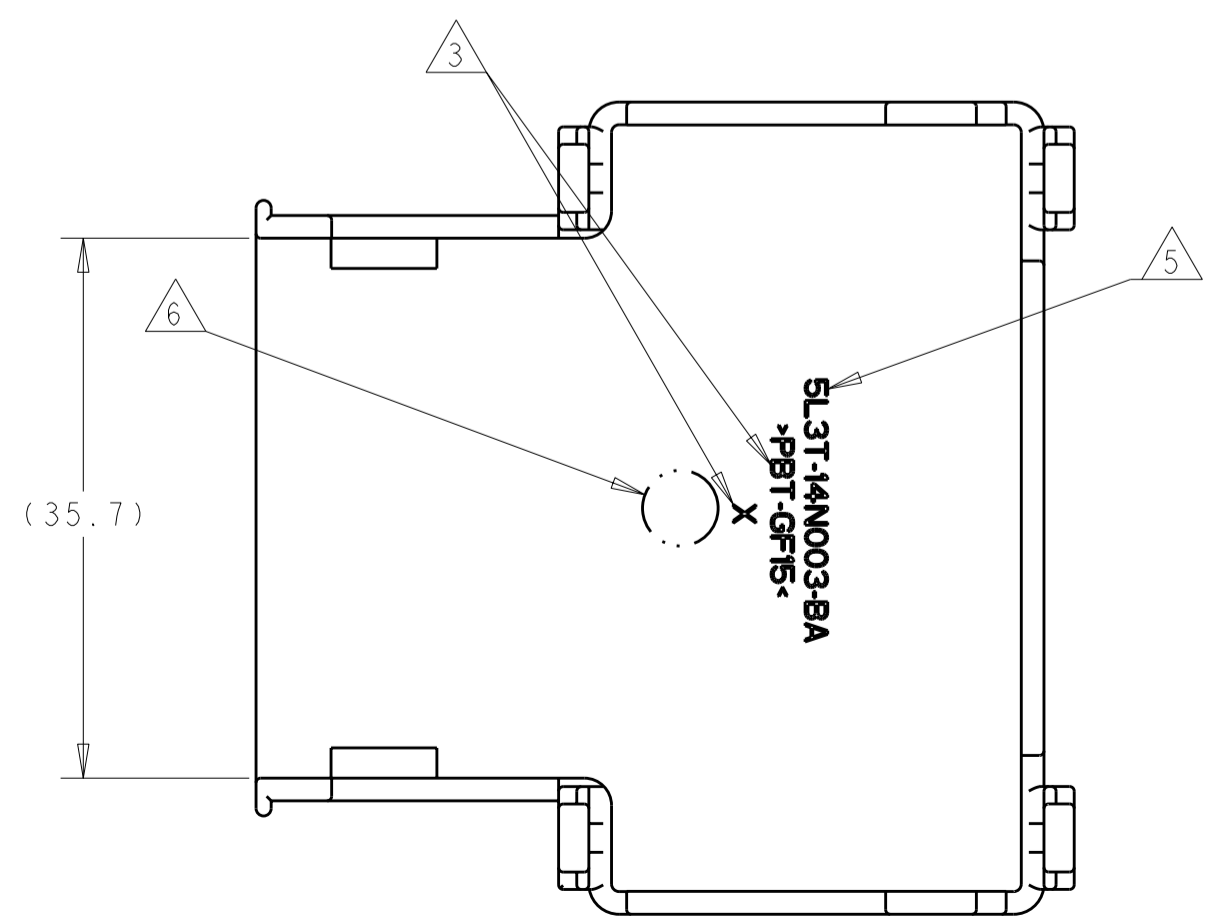
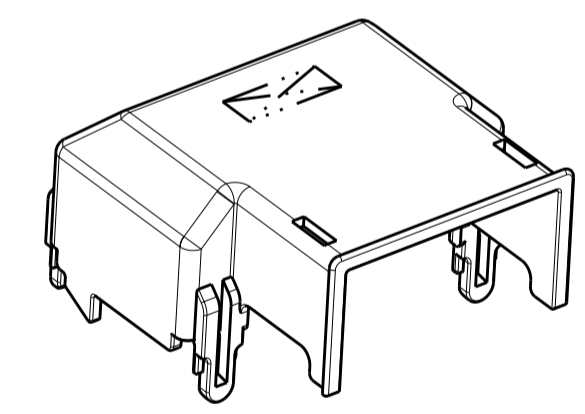
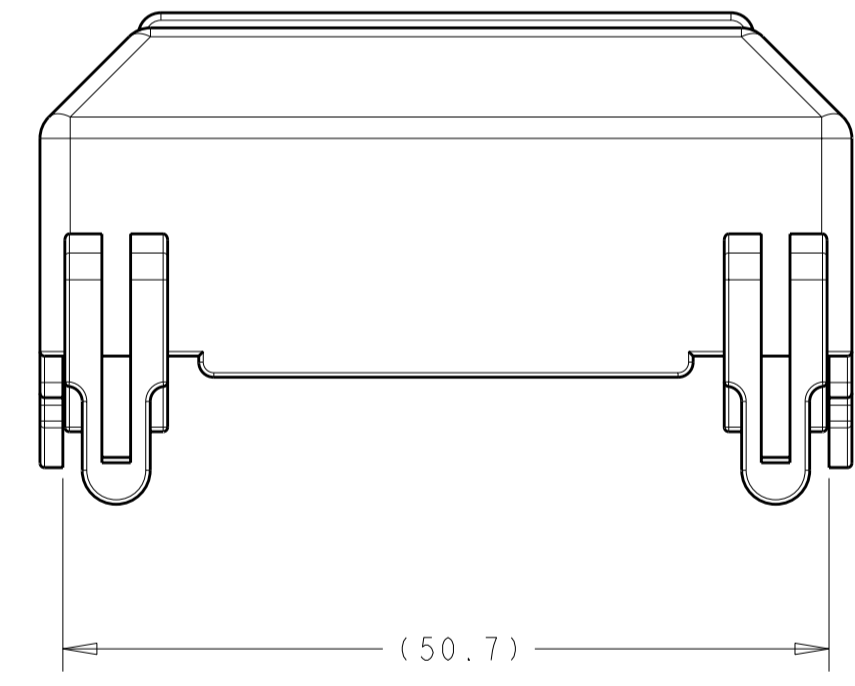
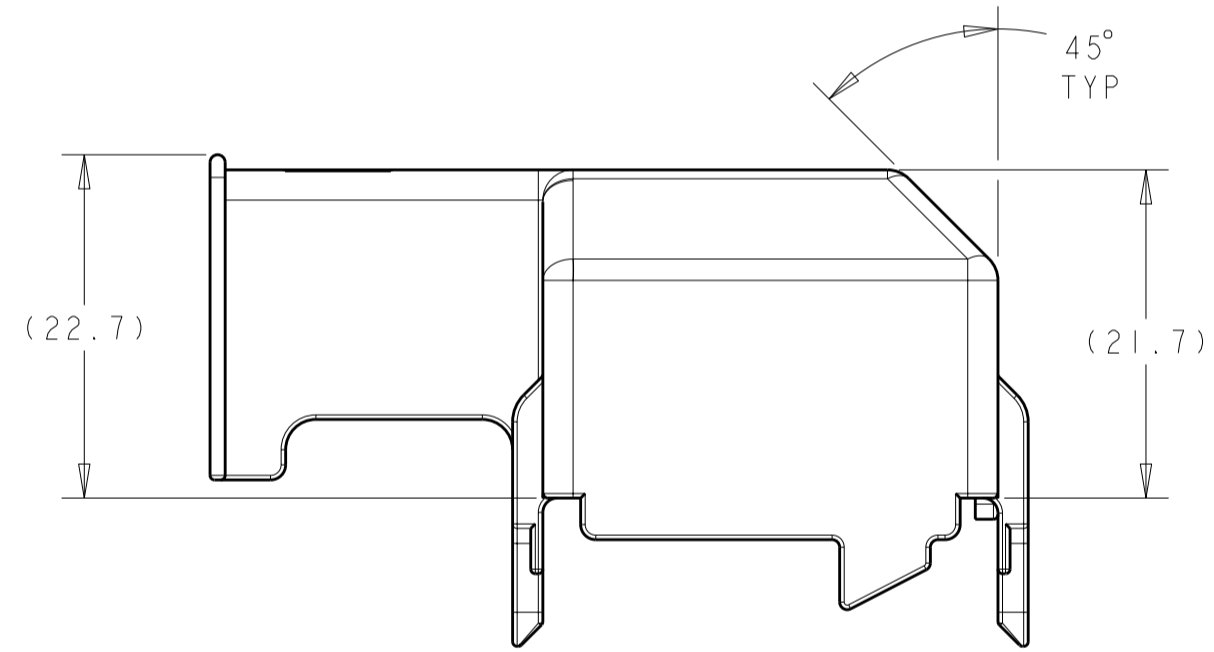


THIS DRAWING IS UNPUBLISHED. RELEASED FOR PUBLICATION 20
 © COPYRIGHT 20 BY TYCO ELECTRONICS CORPORATION. ALL RIGHTS RESERVED.

LOC	DIST	REVISIONS			
P	LTR	DESCRIPTION	DATE	DWN	APVD
	A	RELEASED PER DR D05-138	01FEB2006	DLD	AJV
	A1	REV PER ECO-10-015982	10AUG2010	HM	DCM



- NOTE(S):
- 1 MATERIAL : PBT-GF15
COLOR : BLACK
 - 2 COMPANY LOGO LOCATED APPROXIMATELY AS SHOWN.
 - 3 MOLD CAVITY I.D. & RECYCLING CODE >PBT-GF15< AS SHOWN.
 - 4. 25% MAXIMUM REGRIND.
 - 5 FORD PART NUMBER APPROXIMATELY AS SHOWN, SEE TABLE.
 - 6 DATE CODE APPROXIMATELY AS SHOWN.



THIS DRAWING IS A CONTROLLED DOCUMENT FOR TYCO ELECTRONICS CORPORATION. IT IS SUBJECT TO CHANGE AND THE CONTROLLING ENGINEERING ORGANIZATION SHOULD BE CONTACTED FOR THE LATEST REVISION.		DWN	01FEB2006	5L3T-14N003-BA		1438133-1	
DIMENSIONS:		CHK	01FEB2006	CUSTOMER PART NO.		PART NUMBER	
mm	TOLERANCES UNLESS OTHERWISE SPECIFIED:	APVD	01FEB2006	Tyco Electronics		Tyco Electronics	
	0 PLC ±-	PRODUCT SPEC		Harrisburg, PA 17105-3608		NAME	
	1 PLC ±0.3	APPLICATION SPEC		70-WAY WIRE DRESSING		SIZE	
	2 PLC ±0.10	WEIGHT		A200779		CAGE CODE	
	3 PLC ±-	CUSTOMER DRAWING		C=1438133		DRAWING NO	
	4 PLC ±-			SCALE 2:1		RESTRICTED TO	
	ANGLES ±-			SHEET 1 OF 1		REV A1	
	FINISH						



Компания «ЭлектроПласт» предлагает заключение долгосрочных отношений при поставках импортных электронных компонентов на взаимовыгодных условиях!

Наши преимущества:

- Оперативные поставки широкого спектра электронных компонентов отечественного и импортного производства напрямую от производителей и с крупнейших мировых складов;
- Поставка более 17-ти миллионов наименований электронных компонентов;
- Поставка сложных, дефицитных, либо снятых с производства позиций;
- Оперативные сроки поставки под заказ (от 5 рабочих дней);
- Экспресс доставка в любую точку России;
- Техническая поддержка проекта, помощь в подборе аналогов, поставка прототипов;
- Система менеджмента качества сертифицирована по Международному стандарту ISO 9001;
- Лицензия ФСБ на осуществление работ с использованием сведений, составляющих государственную тайну;
- Поставка специализированных компонентов (Xilinx, Altera, Analog Devices, Intersil, Interpoint, Microsemi, Aeroflex, Peregrine, Syfer, Eurofarad, Texas Instrument, Miteq, Cobham, E2V, MA-COM, Hittite, Mini-Circuits, General Dynamics и др.);

Помимо этого, одним из направлений компании «ЭлектроПласт» является направление «Источники питания». Мы предлагаем Вам помощь Конструкторского отдела:

- Подбор оптимального решения, техническое обоснование при выборе компонента;
- Подбор аналогов;
- Консультации по применению компонента;
- Поставка образцов и прототипов;
- Техническая поддержка проекта;
- Защита от снятия компонента с производства.



Как с нами связаться

Телефон: 8 (812) 309 58 32 (многоканальный)

Факс: 8 (812) 320-02-42

Электронная почта: org@eplast1.ru

Адрес: 198099, г. Санкт-Петербург, ул. Калинина, дом 2, корпус 4, литера А.