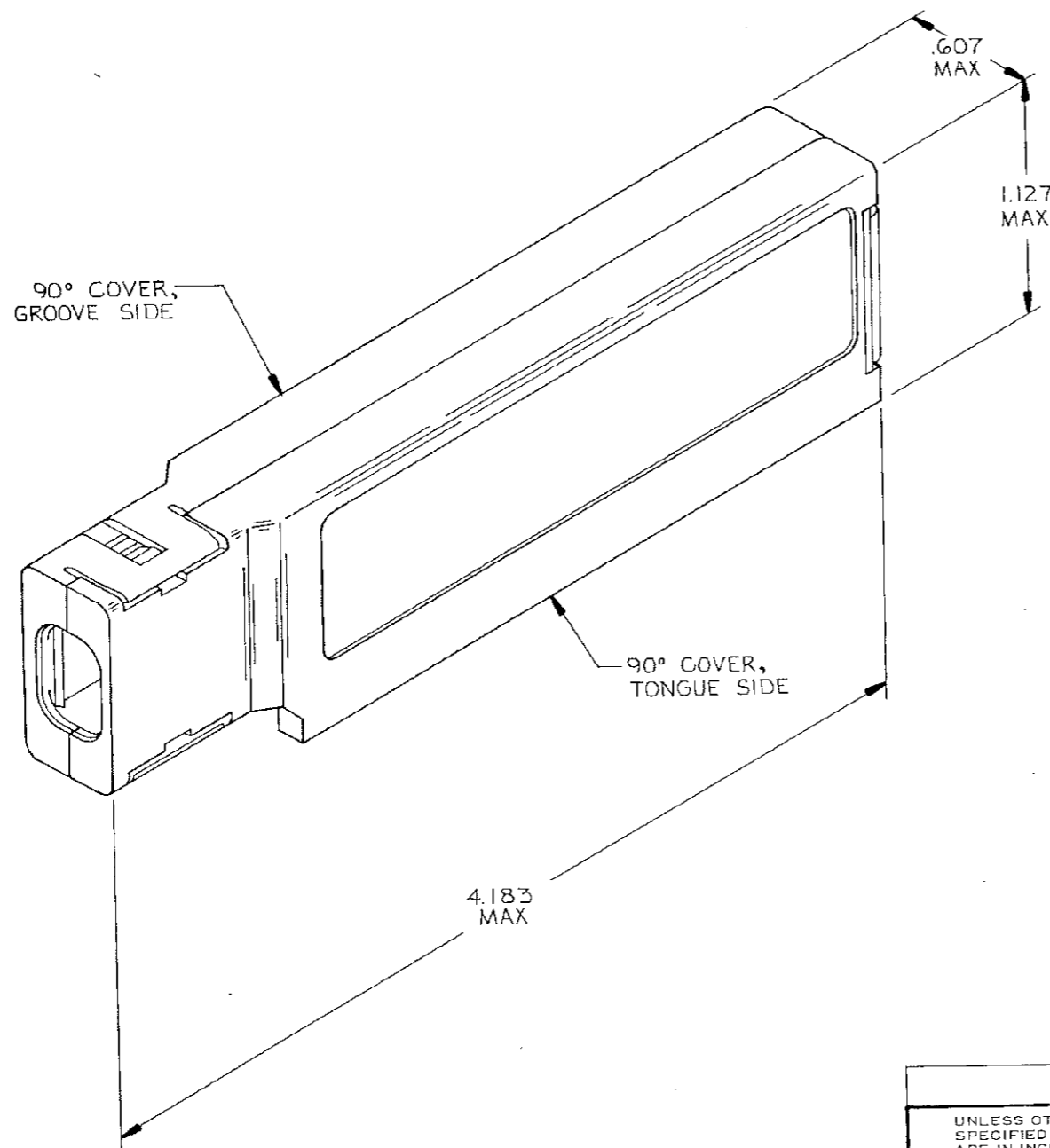


| P | | F | | ZONE | | LTR | | REVISIONS | | DATE | APPROVED |
|---|--|---|--|------|--|-----|--|-----------|---------------------------|---------|-----------|
| | | | | | | | | J1 | REVISED PER ECO-11-005297 | 08APR11 | RK HMR |

1. COVERS SHIPPED NOT ASSEMBLED.
2. 100 KITS BULK PACKED.



| | | | | | | | |
|----------------------|-------|----------------------|-----------|----------------------|----|--------------|----|
| .540 - .605 | BLACK | 2- | -1 | 2- | -1 | 2- | -1 |
| .475 - .540 | | 1- | -1 | 1- | -1 | 1- | -1 |
| .410 - .475 | BLACK | | | | | | |
| CABLE RANGE DIAMETER | COLOR | GROOVE SIDE PART NO. | | TONGUE SIDE PART NO. | | KIT PART NO. | |
| | | 552494 -1 | 552495 -1 | 552496 -1 | | | |

| | | | | |
|--|------------------------------|--------------------------------|--------------------------------|--|
| UNLESS OTHERWISE SPECIFIED DIMENSIONS ARE IN INCHES. TOLERANCES ON: DECIMALS ± — ANGLES ± — | CONTRACT NO | TE TE Connectivity | | |
| | DR S. Pozoranchuk 1-29-85 | | | NAME COVER KIT, 90 DEG 64 POSITION, CHAMP® |
| | MATERIAL POLYPHENYLENE | CHK C. Canty 1-30-85 | APPD W. [Signature] 1-31-85 | |
| | FINISH | APPD W. [Signature] 1-31-85 | DSGN APPD | |
| | OTHER APPD | SIZE C | FSCM NO 00779 | DRAWING NO 552496 |
| | | SCALE 2:1 | SHEET 1 OF 1 | |

552496

CUSTOMER DRAWING



Компания «ЭлектроПласт» предлагает заключение долгосрочных отношений при поставках импортных электронных компонентов на взаимовыгодных условиях!

Наши преимущества:

- Оперативные поставки широкого спектра электронных компонентов отечественного и импортного производства напрямую от производителей и с крупнейших мировых складов;
- Поставка более 17-ти миллионов наименований электронных компонентов;
- Поставка сложных, дефицитных, либо снятых с производства позиций;
- Оперативные сроки поставки под заказ (от 5 рабочих дней);
- Экспресс доставка в любую точку России;
- Техническая поддержка проекта, помощь в подборе аналогов, поставка прототипов;
- Система менеджмента качества сертифицирована по Международному стандарту ISO 9001;
- Лицензия ФСБ на осуществление работ с использованием сведений, составляющих государственную тайну;
- Поставка специализированных компонентов (Xilinx, Altera, Analog Devices, Intersil, Interpoint, Microsemi, Aeroflex, Peregrine, Syfer, Eurofarad, Texas Instrument, Miteq, Cobham, E2V, MA-COM, Hittite, Mini-Circuits, General Dynamics и др.);

Помимо этого, одним из направлений компании «ЭлектроПласт» является направление «Источники питания». Мы предлагаем Вам помощь Конструкторского отдела:

- Подбор оптимального решения, техническое обоснование при выборе компонента;
- Подбор аналогов;
- Консультации по применению компонента;
- Поставка образцов и прототипов;
- Техническая поддержка проекта;
- Защита от снятия компонента с производства.



Как с нами связаться

Телефон: 8 (812) 309 58 32 (многоканальный)

Факс: 8 (812) 320-02-42

Электронная почта: org@eplast1.ru

Адрес: 198099, г. Санкт-Петербург, ул. Калинина, дом 2, корпус 4, литера А.