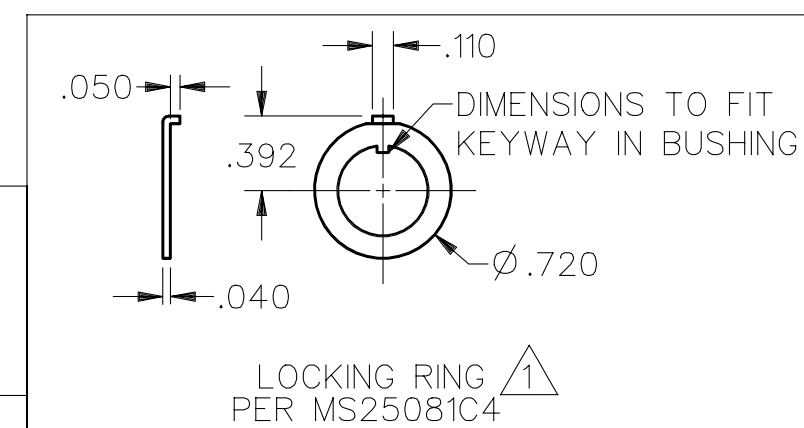


SPECIFICATION DETAILS:		
STANDARD:		
CONSTRUCTION:		
ENCLOSURE DESIGN	BUSHING SEAL	
CONTACT MATERIAL & CONFIGURATION	SMOOTH SILVER CONTACTS	
CIRCUIT CONFIGURATION	S P D T	
TERMINATION	CONDUCTORS PER MIL-22759/11	
WEIGHT	TBD	
EXPOSED METALS	AS NOTED	
ELECTRICAL CHARACTERISTICS:		
ELECTRICAL RATINGS	VOLTAGE	RESISTIVE
-SEA LEVEL	125 VAC	5A
DIELECTRIC STRENGTH & INSULATION RES (BASIC SWITCH)		
	DIELECTRIC STRENGTH (≈ 60 Hz FOR 5 SECONDS)	INSULATION RESISTANCE (500 VDC * 10%)
-BETWEEN TERMINALS AND EXPOSED NON-CURRENT CARRYING METAL	1000 V Rms, 500 μA (MAX LEAKAGE)	1000 Megohms MIN
-BETWEEN TERMINALS OF MUTUALLY INSULATED CIRCUITS	1000 V Rms, 500 μA (MAX LEAKAGE)	1000 Megohms MIN
-BETWEEN ALL UNCONNECTED TERMINALS OF THE SAME POLE	1000 V Rms, 500 μA (MAX LEAKAGE)	1000 Megohms MIN
SWITCH RESISTANCE	N/A	
RECOMMENDATION OR USE IN APPL LESS THAN .5 amps AND/OR 12 volts	NO (4)	
MECHANICAL CHARACTERISTICS:		
COINCIDENCE OF OPERATING AND RELEASING POINTS	N/A	
OPERATING FORCE	N/A	
FULL OVERTRAVEL FORCE	N/A	
RELEASE FORCE	N/A	
PRETRAVEL	N/A	
DIFFERENTIAL TRAVEL	N/A	
OVERTRAVEL	N/A	
MOUNTING STRENGTH	N/A	
ACTUATOR STRENGTH	30 LBS MAX	
LIFE:		
MECHANICAL LIFE	50,000 MIN	
ELECTRICAL LIFE AT FULL RATED LOAD	25,000 MIN	
ENVIRONMENTAL:		
TEMPERATURE RANGE	-85°F TO +160°F	
ALTITUDE RANGE	N/A	
SHOCK	N/A	
VIBRATION	N/A	
MOISTURE RESISTANCE	N/A	
THERMAL SHOCK	N/A	
SALT SPRAY	N/A	

- NOTES
- (1) FURNISHED UNASSEMBLED
  - (2) 3X NO 20 WIRE LEADS PER MIL-22759/11 MARKED WITH CIRCUIT IDENTIFICATION
  - (3) 2X NO 24 WIRE LEADS PER MIL-22759/11 28 VDC MAX
  - (4) CONTACT HONEYWELL-MICRO SWITCH IF ADDITIONAL INFORMATION ON LOW ENERGY LOADS IS REQUIRED OR FOR HELP WITH SPECIFIC APPLICATIONS

EXTREME POSITION (KEYWAY) 1-2	CENTER POSITION	EXTREME POSITION (OPPOSITE KEYWAY) 2-3
ON	NONE	ON



THIRD ANGLE PROJECTION

SCALE 3 : 1

DO NOT SCALE PRINT

UNLESS OTHERWISE SPECIFIED TOLERANCES ARE

ONE PLACE	(.0)	±.030
TWO PLACES	(.00)	±.015
THREE PLACES	(.000)	±.005
ANGLES		±

WEIGHT

MASTER REDUCED ANSI Y14.5M-1982 APPLIES

**MICRO SWITCH**  
a Honeywell Division  
FED. MFG. CODE 91929

SWITCH TOGGLE

CATALOG LISTING  
111TW600-3

DRAWING NUMBER 111TW600-3  
 ISSUE 3  
 PAGE 1 OF 1  
 RELEASE NO. PR-22231 REPLACES  
 REVISIONS  
 A PR-22231  
 K D R 28 AUG 96  
 B CO 84980  
 C 15 AUG 98  
 DDM/CAD DRAWN  
 K D R 28 AUG 96 CHECK  
 TSM 3 OCT 96 CHECK



Компания «ЭлектроПласт» предлагает заключение долгосрочных отношений при поставках импортных электронных компонентов на взаимовыгодных условиях!

Наши преимущества:

- Оперативные поставки широкого спектра электронных компонентов отечественного и импортного производства напрямую от производителей и с крупнейших мировых складов;
- Поставка более 17-ти миллионов наименований электронных компонентов;
- Поставка сложных, дефицитных, либо снятых с производства позиций;
- Оперативные сроки поставки под заказ (от 5 рабочих дней);
- Экспресс доставка в любую точку России;
- Техническая поддержка проекта, помощь в подборе аналогов, поставка прототипов;
- Система менеджмента качества сертифицирована по Международному стандарту ISO 9001;
- Лицензия ФСБ на осуществление работ с использованием сведений, составляющих государственную тайну;
- Поставка специализированных компонентов (Xilinx, Altera, Analog Devices, Intersil, Interpoint, Microsemi, Aeroflex, Peregrine, Syfer, Eurofarad, Texas Instrument, Miteq, Cobham, E2V, MA-COM, Hittite, Mini-Circuits, General Dynamics и др.);

Помимо этого, одним из направлений компании «ЭлектроПласт» является направление «Источники питания». Мы предлагаем Вам помощь Конструкторского отдела:

- Подбор оптимального решения, техническое обоснование при выборе компонента;
- Подбор аналогов;
- Консультации по применению компонента;
- Поставка образцов и прототипов;
- Техническая поддержка проекта;
- Защита от снятия компонента с производства.



#### Как с нами связаться

**Телефон:** 8 (812) 309 58 32 (многоканальный)

**Факс:** 8 (812) 320-02-42

**Электронная почта:** [org@eplast1.ru](mailto:org@eplast1.ru)

**Адрес:** 198099, г. Санкт-Петербург, ул. Калинина, дом 2, корпус 4, литера А.