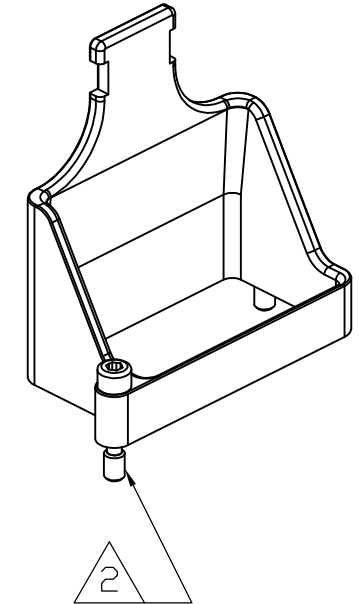
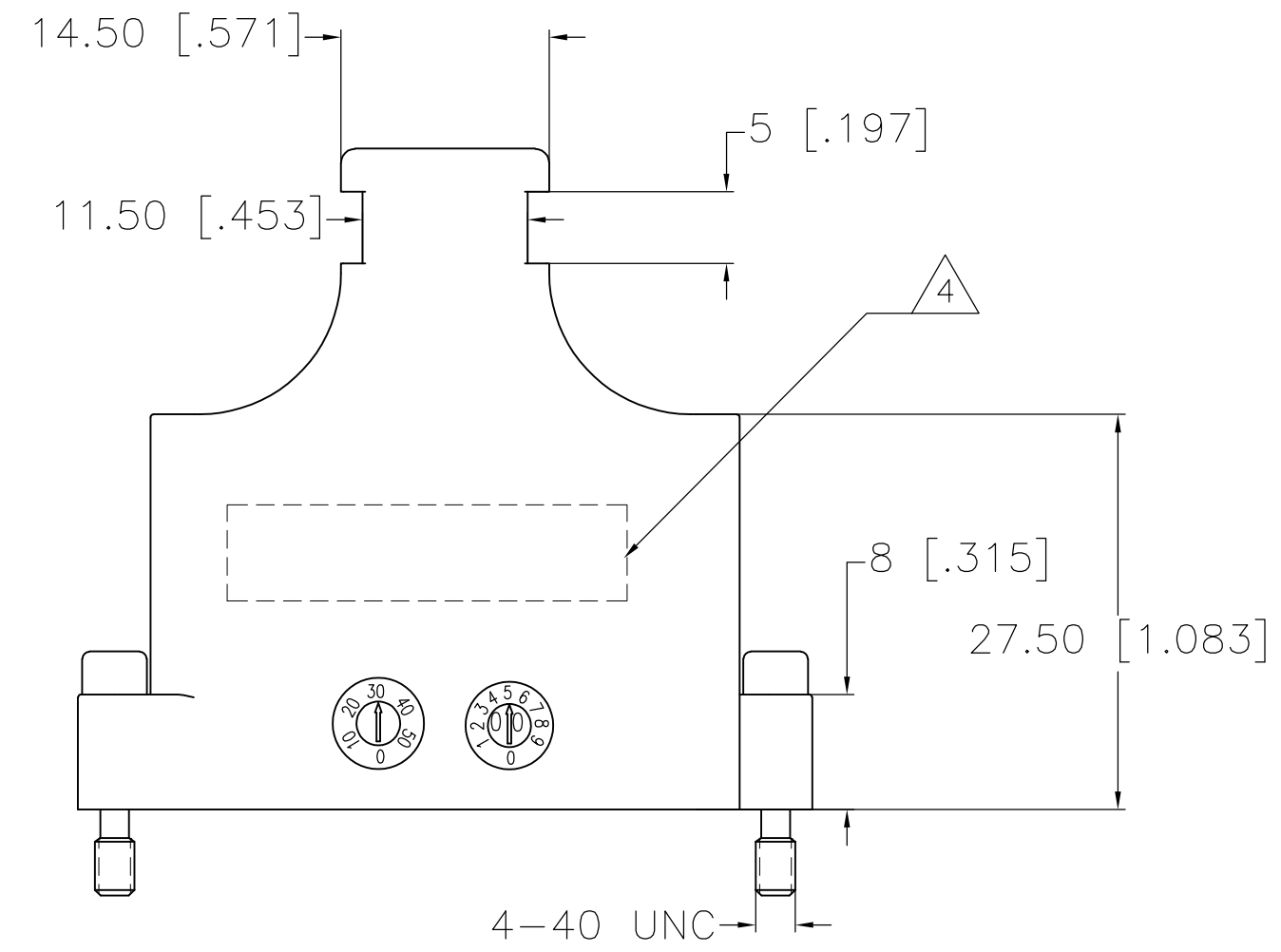
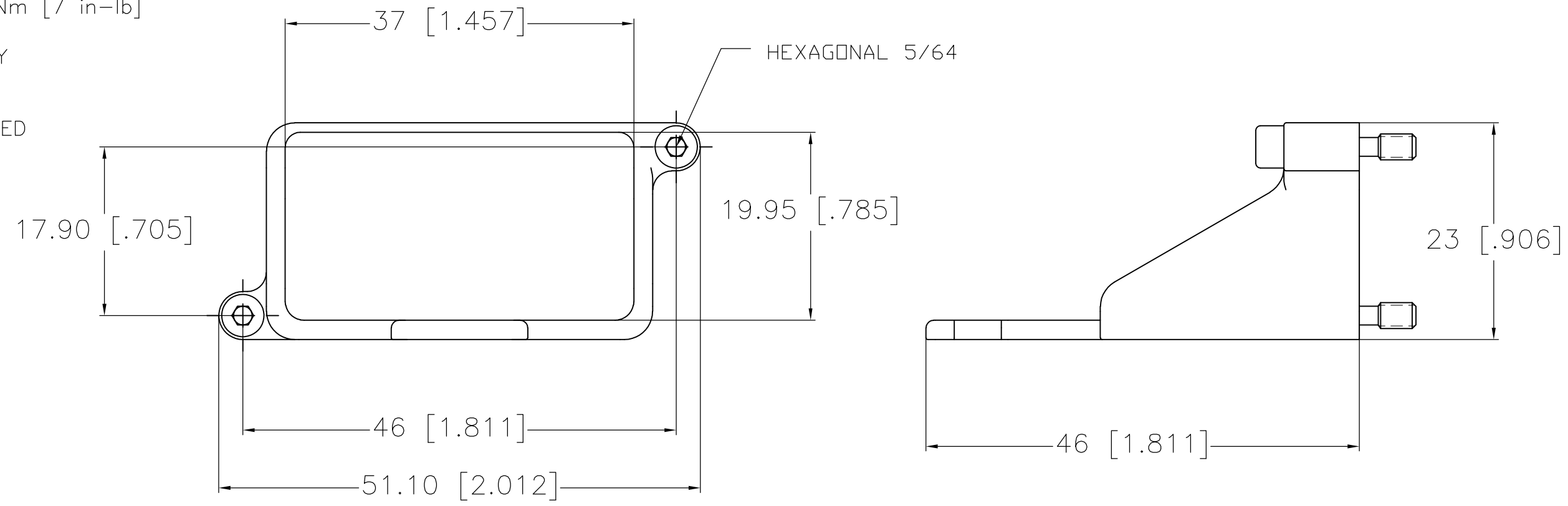


THIS DRAWING IS UNPUBLISHED. RELEASED FOR PUBLICATION
 © COPYRIGHT - By - ALL RIGHTS RESERVED.

LOC		DIST		REVISIONS			
P	LTR	DESCRIPTION		DATE	DWN	APVD	
-	-	A	REV PER ECO	11-008123	4-27-11	CT	KH

- 1 MATERIALS :
 - BACKSHELL : HIGH GRADE THERMOPLASTIC
 - SCREWS : STAINLESS STEEL 303
- 2 SCREWS ARE CAPTIVE MOUNTED
 LOCKING TORQUE FOR 4-40 SCREW= 0,8 Nm [7 in-lb]
- 3 THIS PRODUCT IS SOLD BY TE CONNECTIVITY
 UNDER A LICENSE FROM RADIAL SA.
- 4 MANUFACTURE'S NAME AND PART NO. MARKED
 IN APPROXIMATE LOCATION SHOWN.



1738310-1
 PART NUMBER

THIS DRAWING IS A CONTROLLED DOCUMENT.		DWN	R FLAIG	OCT03	 TE Connectivity	
DIMENSIONS:		CHK	J MOSIER	OCT03		
mm [INCHES]		APVD	J MOSIER	OCT03		
TOLERANCES UNLESS OTHERWISE SPECIFIED: 0 PLC ± - 1 PLC ± - 2 PLC ± 0.20 [.008] 3 PLC ± - 4 PLC ± - ANGLES ± -		PRODUCT SPEC	NAME			GPR-B1 STRAIGHT STRAIN RELIEF
MATERIAL		FINISH	APPLICATION SPEC		RESTRICTED TO	
-		-	WEIGHT	-	SIZE	A2
-		-	CUSTOMER DRAWING		CAGE CODE	00779
-		-	SCALE		DRAWING NO	C=1738310
-		-	1:1		SHEET	1 of 1
-		-	-		REV	A



Компания «ЭлектроПласт» предлагает заключение долгосрочных отношений при поставках импортных электронных компонентов на взаимовыгодных условиях!

Наши преимущества:

- Оперативные поставки широкого спектра электронных компонентов отечественного и импортного производства напрямую от производителей и с крупнейших мировых складов;
- Поставка более 17-ти миллионов наименований электронных компонентов;
- Поставка сложных, дефицитных, либо снятых с производства позиций;
- Оперативные сроки поставки под заказ (от 5 рабочих дней);
- Экспресс доставка в любую точку России;
- Техническая поддержка проекта, помощь в подборе аналогов, поставка прототипов;
- Система менеджмента качества сертифицирована по Международному стандарту ISO 9001;
- Лицензия ФСБ на осуществление работ с использованием сведений, составляющих государственную тайну;
- Поставка специализированных компонентов (Xilinx, Altera, Analog Devices, Intersil, Interpoint, Microsemi, Aeroflex, Peregrine, Syfer, Eurofarad, Texas Instrument, Miteq, Cobham, E2V, MA-COM, Hittite, Mini-Circuits, General Dynamics и др.);

Помимо этого, одним из направлений компании «ЭлектроПласт» является направление «Источники питания». Мы предлагаем Вам помощь Конструкторского отдела:

- Подбор оптимального решения, техническое обоснование при выборе компонента;
- Подбор аналогов;
- Консультации по применению компонента;
- Поставка образцов и прототипов;
- Техническая поддержка проекта;
- Защита от снятия компонента с производства.



Как с нами связаться

Телефон: 8 (812) 309 58 32 (многоканальный)

Факс: 8 (812) 320-02-42

Электронная почта: org@eplast1.ru

Адрес: 198099, г. Санкт-Петербург, ул. Калинина, дом 2, корпус 4, литера А.