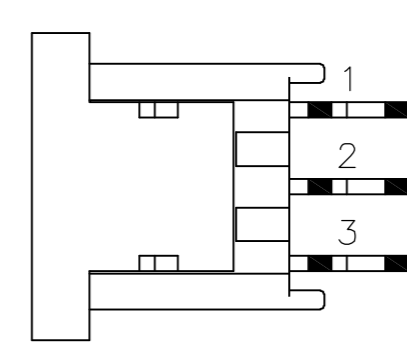
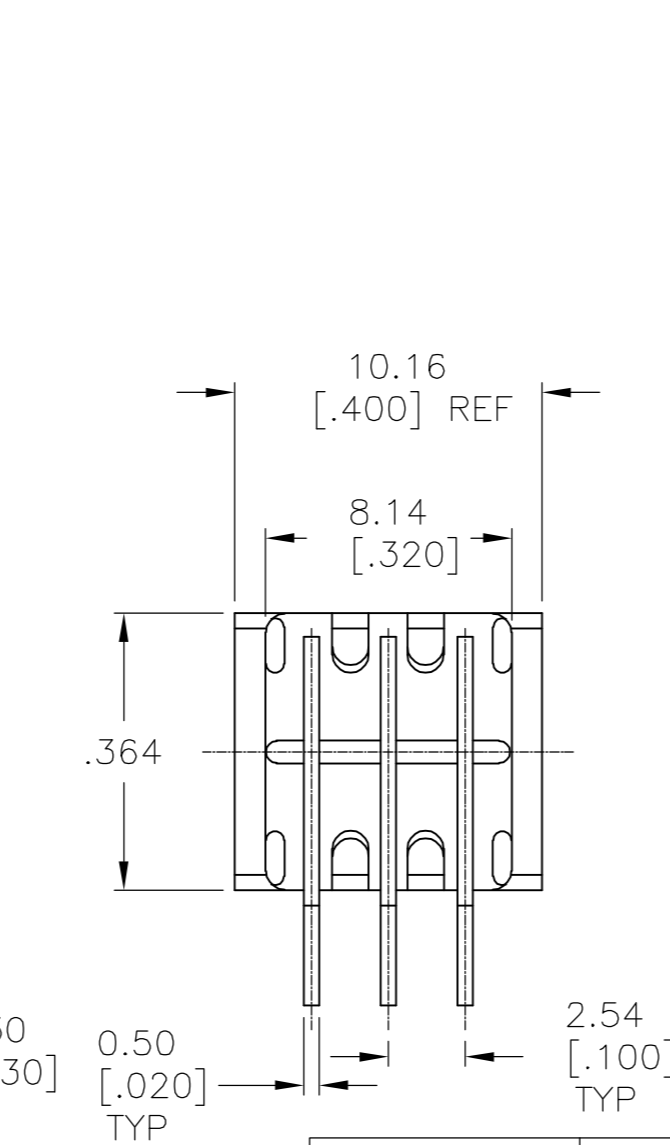
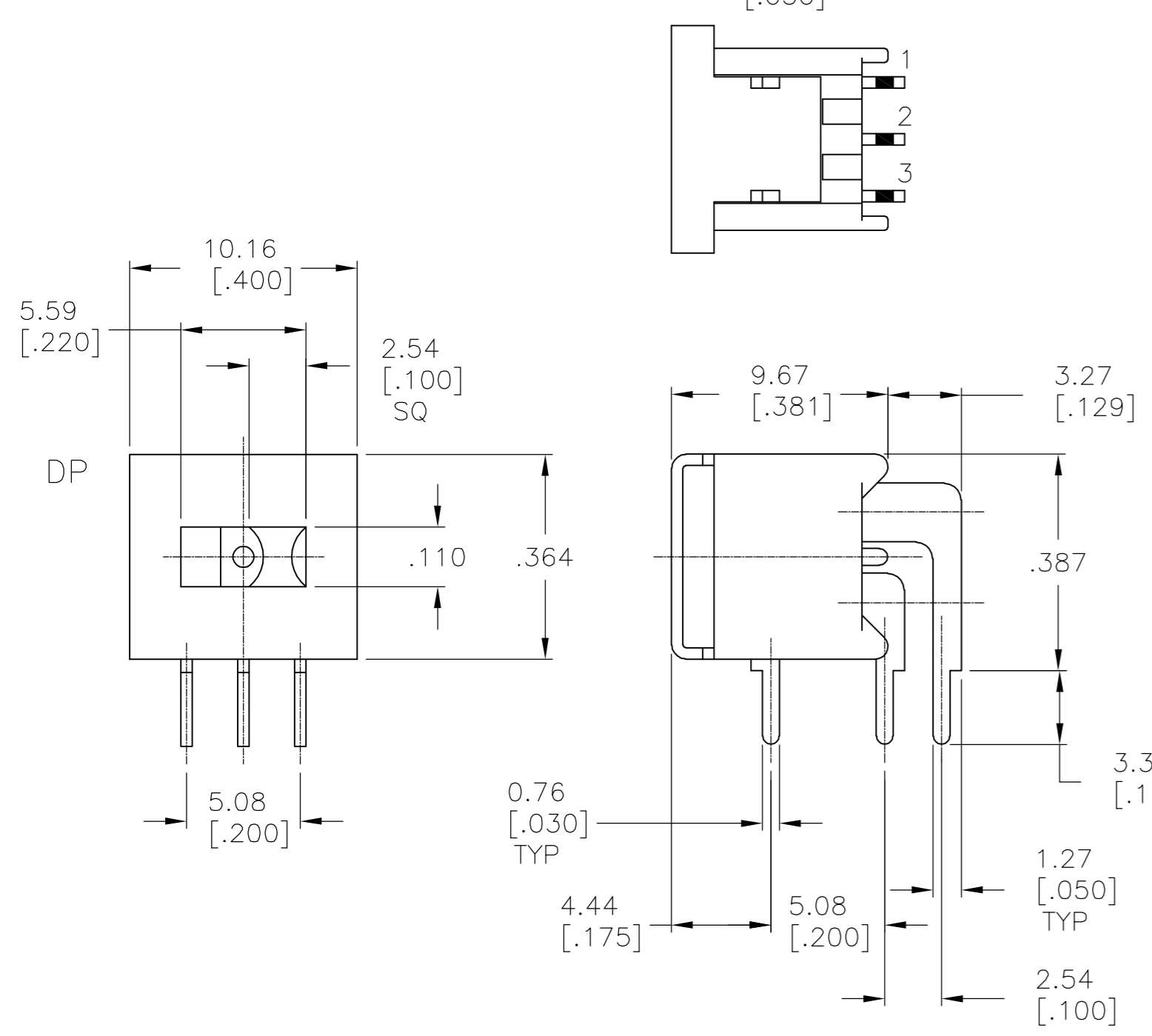
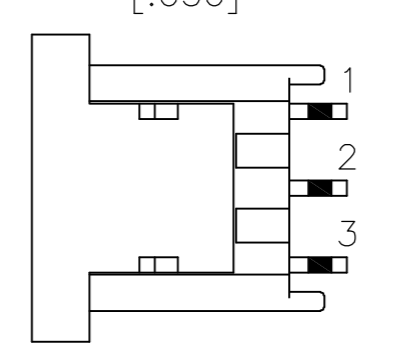
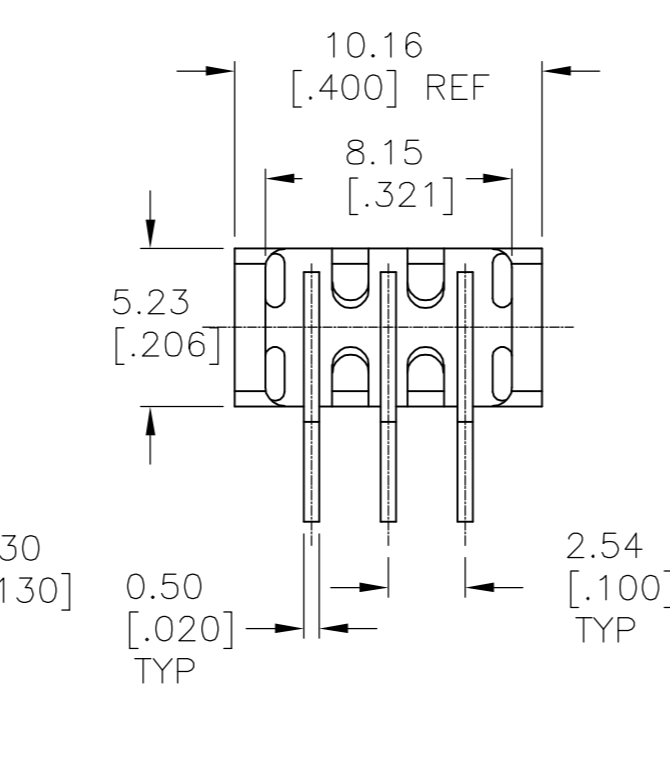
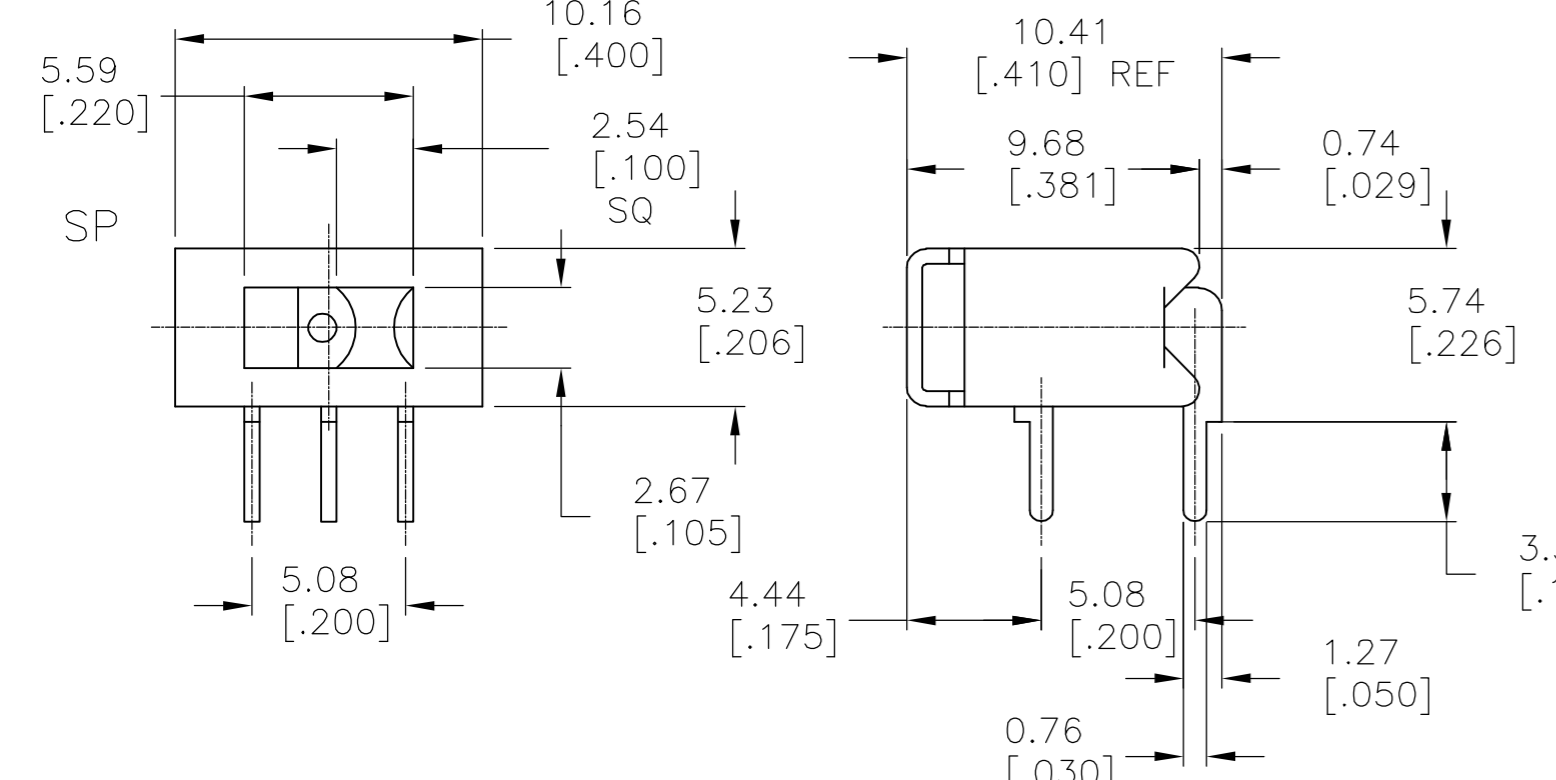


THIS DRAWING IS UNPUBLISHED. RELEASED FOR PUBLICATION
 © COPYRIGHT BY TYCO ELECTRONICS CORPORATION. ALL RIGHTS RESERVED.

LOC		DIST		REVISIONS			
P	LTR	DESCRIPTION	DATE	DWN	APVD		
-	-	A1	ECO-06-5985	14MAR06	MB	MS	



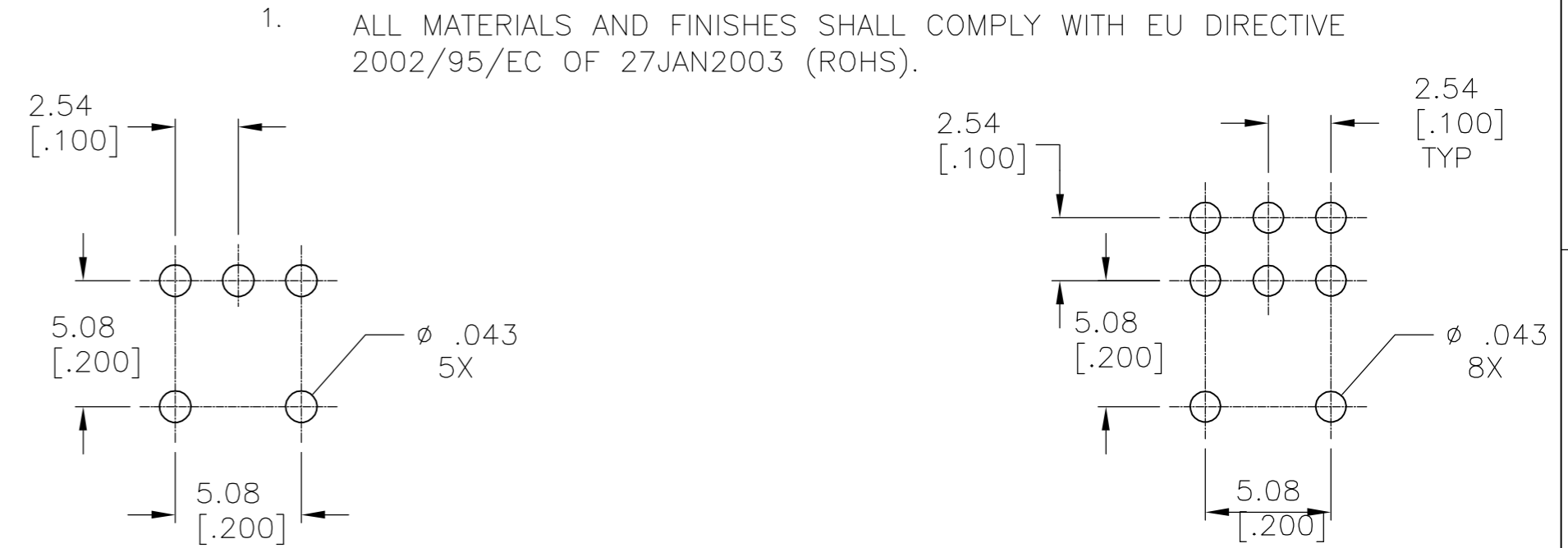
SPECIFICATIONS:
MATERIALS:
 CASE-HIGH TEMPERATURE POLYESTER, BLACK
 ACTUATOR-POLYESTER, UL94V-0, BLACK
 FRAME- STEEL, TIN PLATE
 MOVING CONTACT-COPPER ALLOY, GOLD OVER NICKEL PLATE
 FIXED CONTACT-COPPER ALLOY, GOLD OVER NICKEL PLATE
 TERMINAL-COPPER ALLOY, TIN OVER NICKEL PLATE

ELECTRICAL:
 CURRENT RATING: 0.4 VA MAX. 20 V MAX. (AC/DC).
 INITIAL CONTACT RESISTANCE: 40 MILLIOHMS MAX.
 INSULATION RESISTANCE: OVER 1,000 MEGOHMS @ 500 VDC.
 DIELECTRIC STRENGTH: 1,000 VAC RMS @ SEA LEVEL.
 LIFE EXPECTANCY: 60,000-80,000 CYCLES

MECHANICAL:
 ACTUATION FORCE 150-600 GRAMS

ENVIRONMENTAL:
 OPERATING TEMPERATURE: -4°F TO +176°F (-20°C TO +80°C)
 STORAGE TEMPERATURE: -4°F TO +176°F (-20°C TO +80°C)
 SOLDER HEAT RESISTANCE PER EIA-364-56A, PROCEDURE 3, COND. B
 SOLDERABILITY PER EID 364-52, CLASS 2 CATEGORY 1

1. ALL MATERIALS AND FINISHES SHALL COMPLY WITH EU DIRECTIVE 2002/95/EC OF 27JAN2003 (ROHS).



RECOMMENDED HOLE LAYOUT
 LAYOUT TOLERANCES ±0.05[.002]

Tyco P/N	Alco P/N	Actuator Flush/ Extended	Position	Type			
					1 2 3 4 5 6	1 2 3 4 5 6	1 2 3 4 5 6
1571985-1	TSS11DG1RA04	Flush	2	SPDT	1,2	None	2,3
1571985-2	TSS11EG1RA04	Flush	3	SPDT	1,2	□ff	2,3
1571985-3	TSS11NG1RA04	Flush	2	DPDT	1-2, 4-5	None	2-3, 5-6
1571985-4	TSS11PG1RA04	Flush	3	DPDT	1-2, 4-5	□ff	2-3, 5-6

THIS DRAWING IS A CONTROLLED DOCUMENT.

DWN	M.BINNER	2FEB06
CHK	M.SARVER	-
APVD	M.SARVER	-
PRODUCT SPEC	-	-
APPLICATION SPEC	-	-
WEIGHT	-	-
CUSTOMER DRAWING	-	-

tyco Electronics Tyco Electronics Corporation
 Harrisburg, PA 17105-3608

NAME: SLIDE SWITCH
 TSS11DGRA & TSS11EGRA SP RA FLUSH SLIDER

SIZE	CAGE CODE	DRAWING NO	RESTRICTED TO
A2	00779	C=1571985	-
SCALE	1:1	SHEET	1 of 1
REV	A1		



Компания «ЭлектроПласт» предлагает заключение долгосрочных отношений при поставках импортных электронных компонентов на взаимовыгодных условиях!

Наши преимущества:

- Оперативные поставки широкого спектра электронных компонентов отечественного и импортного производства напрямую от производителей и с крупнейших мировых складов;
- Поставка более 17-ти миллионов наименований электронных компонентов;
- Поставка сложных, дефицитных, либо снятых с производства позиций;
- Оперативные сроки поставки под заказ (от 5 рабочих дней);
- Экспресс доставка в любую точку России;
- Техническая поддержка проекта, помощь в подборе аналогов, поставка прототипов;
- Система менеджмента качества сертифицирована по Международному стандарту ISO 9001;
- Лицензия ФСБ на осуществление работ с использованием сведений, составляющих государственную тайну;
- Поставка специализированных компонентов (Xilinx, Altera, Analog Devices, Intersil, Interpoint, Microsemi, Aeroflex, Peregrine, Syfer, Eurofarad, Texas Instrument, Miteq, Cobham, E2V, MA-COM, Hittite, Mini-Circuits, General Dynamics и др.);

Помимо этого, одним из направлений компании «ЭлектроПласт» является направление «Источники питания». Мы предлагаем Вам помощь Конструкторского отдела:

- Подбор оптимального решения, техническое обоснование при выборе компонента;
- Подбор аналогов;
- Консультации по применению компонента;
- Поставка образцов и прототипов;
- Техническая поддержка проекта;
- Защита от снятия компонента с производства.



Как с нами связаться

Телефон: 8 (812) 309 58 32 (многоканальный)

Факс: 8 (812) 320-02-42

Электронная почта: org@eplast1.ru

Адрес: 198099, г. Санкт-Петербург, ул. Калинина, дом 2, корпус 4, литера А.