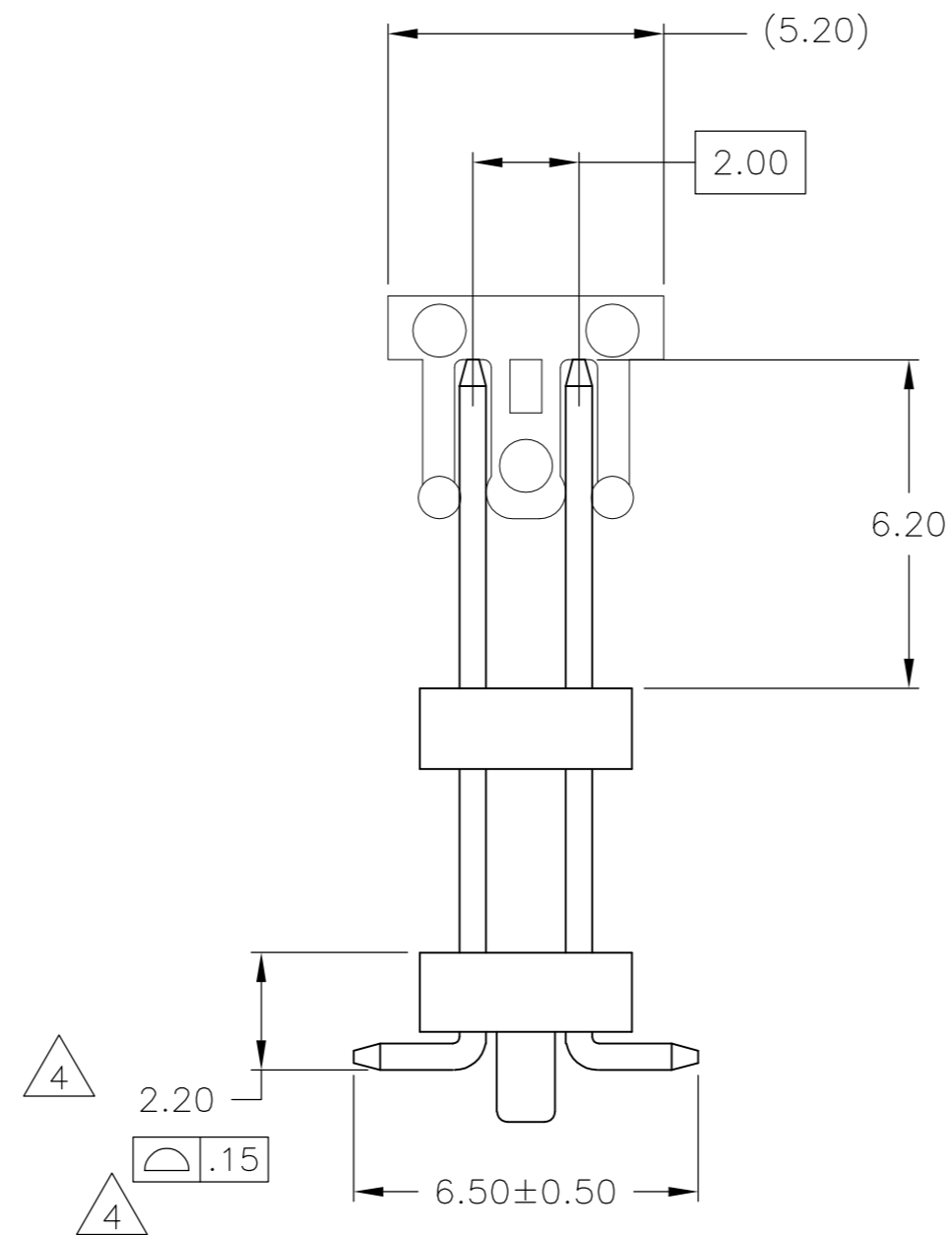
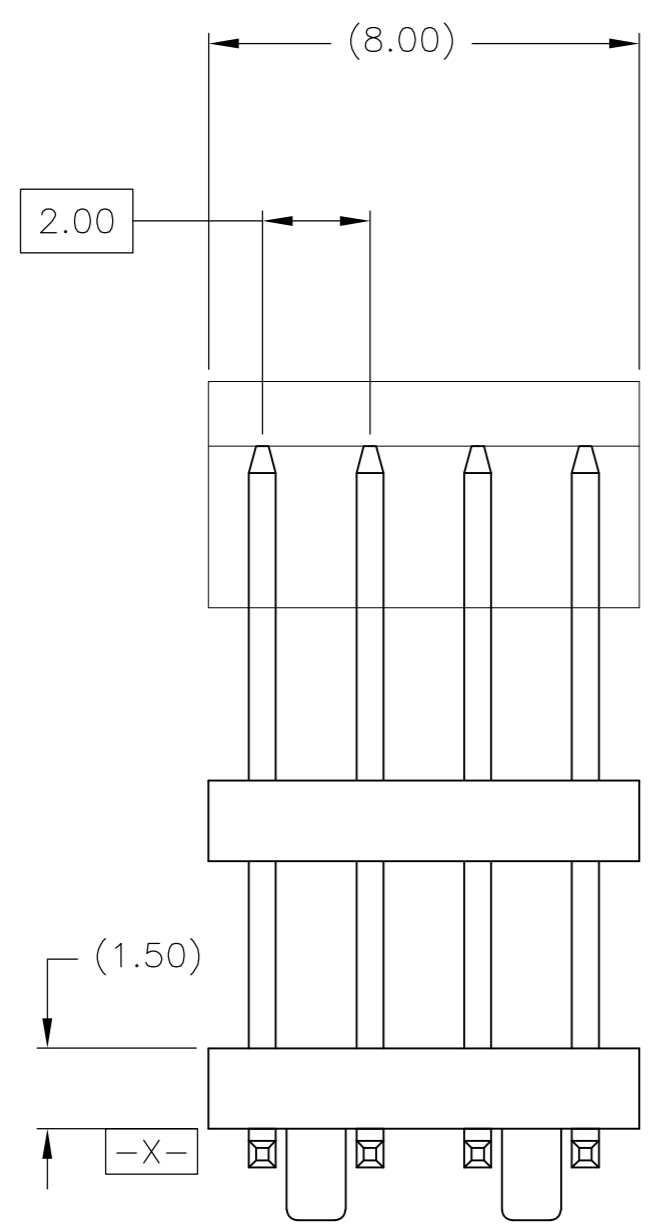
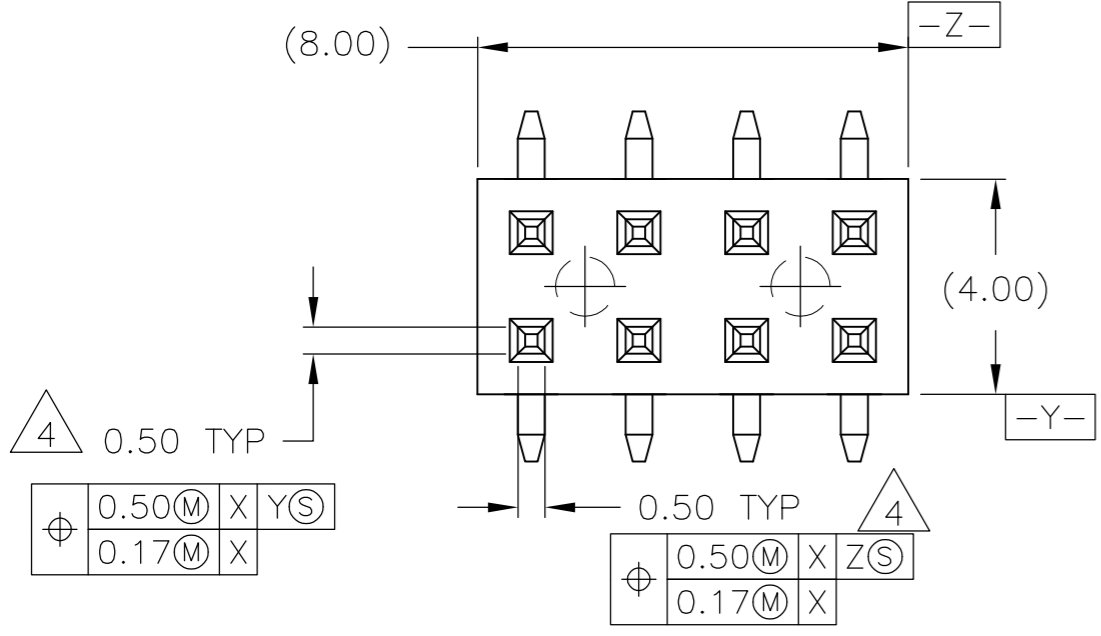
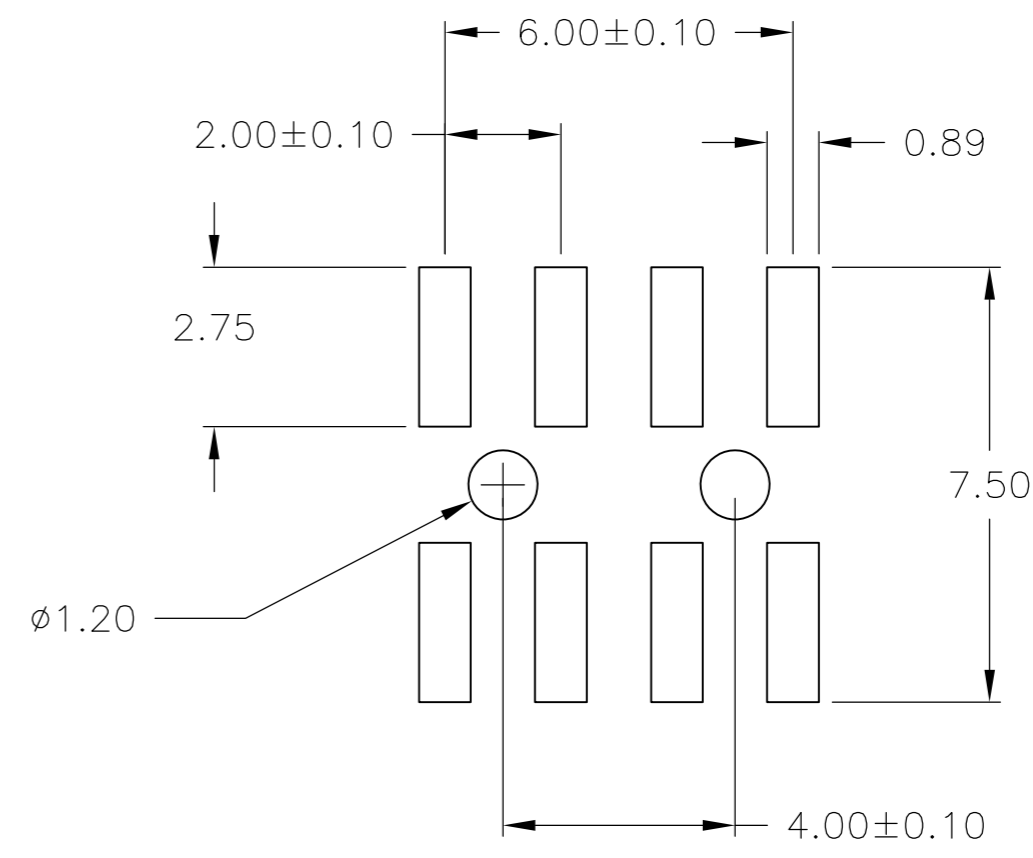


THIS DRAWING IS UNPUBLISHED. RELEASED FOR PUBLICATION
 © COPYRIGHT BY TYCO ELECTRONICS CORPORATION. ALL INTERNATIONAL RIGHTS RESERVED.

LOC	DIST	REVISIONS					
AD	00	P	LTR	DESCRIPTION	DATE	DWN	APVD
		J		REVISED PER ECO-10-025268	16MAR11	HMR	JO



- 1 SPECIFICATIONS-
- CONTACT MATERIAL: PHOSPHOR BRONZE,
VACUUM CAP & INSULATOR MATERIAL: HIGH TEMPERATURE THERMOPLASTIC,
UL 94V-0: BLACK COLOR
 - PACKAGING: TAPE AND REEL PER EIA 481
 - 2 CONTACT FINISH: DUPLEX PLATED 0.000762 GOLD ON CONTACT AREA,
TIN-LEAD ON SOLDER LEADS
 - 3 CONTACT FINISH: DUPLEX PLATED 0.000762 GOLD ON CONTACT AREA,
MATTE TIN ON SOLDER LEADS
 - 4 CRITICAL TO QUALITY



RECOMMENDED P.C.BOARD LAYOUT

SUPERSEDED BY 5-1571363-1	3	8	5-1571363-1
	2	8	1571363-1
	FINISH	NO OF POSN	PART NUMBER

THIS DRAWING IS A CONTROLLED DOCUMENT.		DWN	R BROWN	28AUG02	Tyco Electronics Corporation Harrisburg, PA 17105-3608	
DIMENSIONS: mm		CHK	D SIMPSON	28AUG02		
TOLERANCES UNLESS OTHERWISE SPECIFIED:		APVD	D SIMPSON	28AUG02		
0 PLC ± - 1 PLC ± - 2 PLC ± 0.20 3 PLC ± - 4 PLC ± - ANGLES ± -		PRODUCT SPEC	108-2273	NAME		HEADER ASSEMBLY, 2mm DOUBLE ROW, VERTICAL, SURFACE MOUNT, STACKING
MATERIAL	FINISH	APPLICATION SPEC	114-13177	SIZE	A2	
		WEIGHT	-	CAGE CODE	00779	
CUSTOMER DRAWING			SCALE	5:1	SHEET	1 of 1
			RESTRICTED TO	REV	J	



Компания «ЭлектроПласт» предлагает заключение долгосрочных отношений при поставках импортных электронных компонентов на взаимовыгодных условиях!

Наши преимущества:

- Оперативные поставки широкого спектра электронных компонентов отечественного и импортного производства напрямую от производителей и с крупнейших мировых складов;
- Поставка более 17-ти миллионов наименований электронных компонентов;
- Поставка сложных, дефицитных, либо снятых с производства позиций;
- Оперативные сроки поставки под заказ (от 5 рабочих дней);
- Экспресс доставка в любую точку России;
- Техническая поддержка проекта, помощь в подборе аналогов, поставка прототипов;
- Система менеджмента качества сертифицирована по Международному стандарту ISO 9001;
- Лицензия ФСБ на осуществление работ с использованием сведений, составляющих государственную тайну;
- Поставка специализированных компонентов (Xilinx, Altera, Analog Devices, Intersil, Interpoint, Microsemi, Aeroflex, Peregrine, Syfer, Eurofarad, Texas Instrument, Miteq, Cobham, E2V, MA-COM, Hittite, Mini-Circuits, General Dynamics и др.);

Помимо этого, одним из направлений компании «ЭлектроПласт» является направление «Источники питания». Мы предлагаем Вам помощь Конструкторского отдела:

- Подбор оптимального решения, техническое обоснование при выборе компонента;
- Подбор аналогов;
- Консультации по применению компонента;
- Поставка образцов и прототипов;
- Техническая поддержка проекта;
- Защита от снятия компонента с производства.



Как с нами связаться

Телефон: 8 (812) 309 58 32 (многоканальный)

Факс: 8 (812) 320-02-42

Электронная почта: org@eplast1.ru

Адрес: 198099, г. Санкт-Петербург, ул. Калинина, дом 2, корпус 4, литера А.