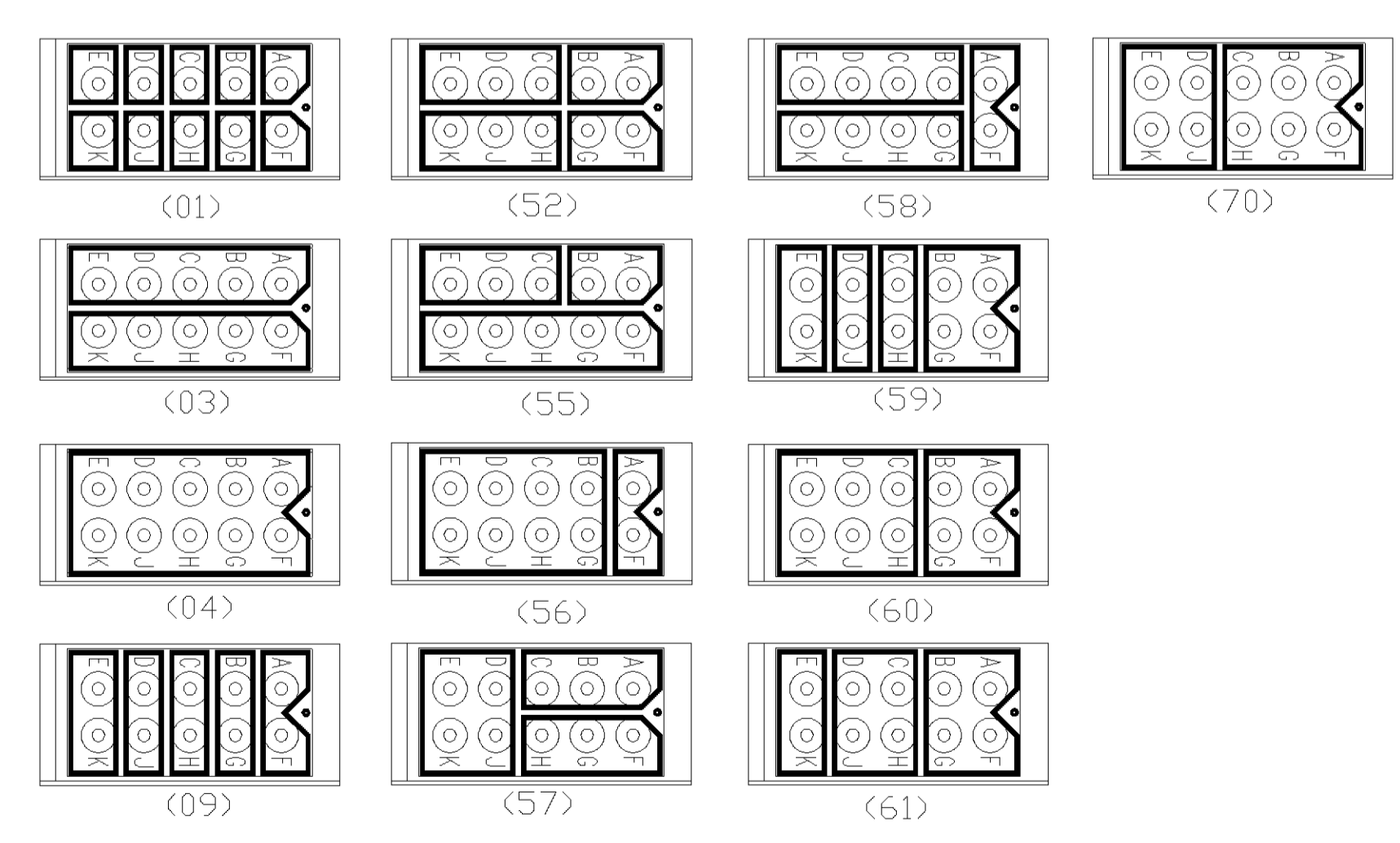
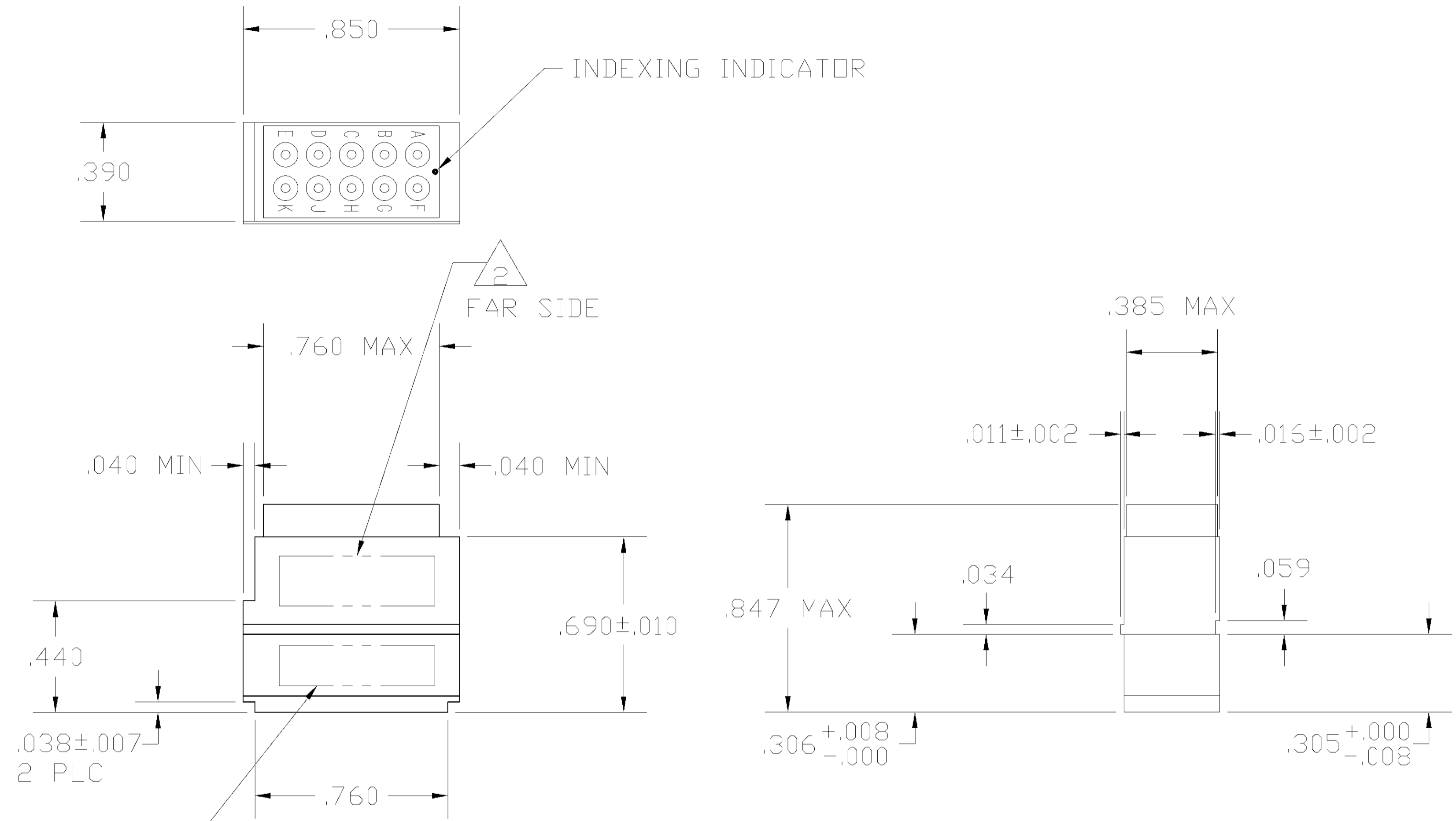


DESCRIPTION	MATERIAL	FINISH
MODULE ASSEMBLY	D.A.P. PER MIL-M14 TYPE SDG-F	COLOR: GREEN
GROMMET	FLUORSILICONE RUBBER 70/30 BLEND	COLOR: GREEN
CONTACT SOCKET	BERYLLIUM COPPER PER QQ-C-533	GOLD PLATE PER MIL-G-45204
RETAINING CLIP	BERYLLIUM COPPER PER QQ-C-533 OR STAINLESS STEEL PER QQ-S-766	NONE
CONTACTS	COPPER ALLOY PER MIL-C-39029/1	GOLD PLATE PER MIL-G-45204
SEALING PLUGS	F.E.P. PER MIL-P-19468	COLOR: RED

- 3 BUSSING ARRANGEMENT OUTLINE DENOTES INTERNAL ARRANGEMENT OF CONTACT SOCKETS.
- 2 MARK MODULE ASSEMBLY WITH CUSTOMER PART NO., MILITARY PART NO. IF REQUIRED .060 MINIMUM HIGH CHARACTERS AT APPROXIMATE AREA SHOWN.
- 1 MARK MODULE ASSEMBLY WITH "AMP", AMP PART NO. AND DATE CODE .060 MINIMUM HIGH CHARACTERS AT APPROXIMATE AREA SHOWN.

LOC	DIST	REV	DATE	BY	APPD
DF	AO	A	1-02	CT	DM



BUSSING ARRANGEMENTS 3

ST257T20M				X					X	X	4-592625-3
ST257T20L					X				X	X	4-592625-2
ST257T20K						X			X	X	4-592625-1
ST257T20G		X							X	X	4-592625-0
ST257T20J								X	X	X	3-592625-9
ST257T20H								X	X	X	3-592625-8
ST257T20N								X	X	X	3-592625-7
37210-2	X								X	X	3-592625-6
37210-1		X							X	X	3-592625-5
MRTB20E60		X									3-592625-4
MRTB20E56					X						3-592625-3
MRTB20E55						X					3-592625-2
MRTB20E52							X				3-592625-1
MRTB20E09								X			3-592625-0
MRTB20E04									X		2-592625-9
MRTB20E03										X	2-592625-8
MRTB20E57				X							2-592625-7
	X										2-592625-6
	X								X	X	2-592625-5
		X									2-592625-4
	X								X	X	2-592625-3
	X								X	X	2-592625-2
538121-28											2-592625-1
SUPERSEDED BY 1-592624-8 M81714/2-AB3				X					X	X	2-592625-0
					X				X	X	1-592625-9
						X			X	X	1-592625-8
538121-29									X	X	1-592625-7
SUPERSEDED BY 1-592624-2 M81714/2-AC1					X				X	X	1-592625-6
538121-27							X		X	X	1-592625-5
SUPERSEDED BY 1-592624-0 M81714/2-AB2								X	X	X	1-592625-4
538121-30								X	X	X	1-592625-3
SUPERSEDED BY 2-592624-2 M81714/2-AC2									X	X	1-592625-2
538121-31									X	X	1-592625-1
SUPERSEDED BY 592624-7 M81714/2-AD1									X	X	1-592625-0
538121-32									X	X	592625-9
SUPERSEDED BY 592624-5 M81714/2-AE1									X	X	592625-8
538121-25									X	X	592625-7
SUPERSEDED BY 592624-3 M81714/2-AA1									X	X	592625-6
									X	X	592625-5
SUPERSEDED BY 592624-1 M81714/2-AB1									X	X	592625-4
									X	X	592625-3
									X	X	592625-2
									X	X	592625-1

MARKING	70616059585756555209040301	SEALING PLUG QTY 2	CONTACTS QTY 11	PART NO.
	BUSSING ARRANGEMENTS			

THIS DRAWING IS A CONTROLLED DOCUMENT.

BY: C. C. THOMAS 31JAN2002
 CHK: D. MILLER 1-31-02
 APP'D: D. MILLER 1-31-02

tyco Electronics Tyco Electronics Corporation
 Harrisburg, Pa. 17105-3608

PRODUCT SPEC: FEED-BACK MODULE ASSY, SIZE 20, TJ

SIZE: A1 CAGE CODE: 00779 DRAWING NO: 592625

RESTRICTED TO: -

CUSTOMER DRAWING SCALE: NTS SHEET 1 OF 1 REV A



Компания «ЭлектроПласт» предлагает заключение долгосрочных отношений при поставках импортных электронных компонентов на взаимовыгодных условиях!

Наши преимущества:

- Оперативные поставки широкого спектра электронных компонентов отечественного и импортного производства напрямую от производителей и с крупнейших мировых складов;
- Поставка более 17-ти миллионов наименований электронных компонентов;
- Поставка сложных, дефицитных, либо снятых с производства позиций;
- Оперативные сроки поставки под заказ (от 5 рабочих дней);
- Экспресс доставка в любую точку России;
- Техническая поддержка проекта, помощь в подборе аналогов, поставка прототипов;
- Система менеджмента качества сертифицирована по Международному стандарту ISO 9001;
- Лицензия ФСБ на осуществление работ с использованием сведений, составляющих государственную тайну;
- Поставка специализированных компонентов (Xilinx, Altera, Analog Devices, Intersil, Interpoint, Microsemi, Aeroflex, Peregrine, Syfer, Eurofarad, Texas Instrument, Miteq, Cobham, E2V, MA-COM, Hittite, Mini-Circuits, General Dynamics и др.);

Помимо этого, одним из направлений компании «ЭлектроПласт» является направление «Источники питания». Мы предлагаем Вам помощь Конструкторского отдела:

- Подбор оптимального решения, техническое обоснование при выборе компонента;
- Подбор аналогов;
- Консультации по применению компонента;
- Поставка образцов и прототипов;
- Техническая поддержка проекта;
- Защита от снятия компонента с производства.



Как с нами связаться

Телефон: 8 (812) 309 58 32 (многоканальный)

Факс: 8 (812) 320-02-42

Электронная почта: org@eplast1.ru

Адрес: 198099, г. Санкт-Петербург, ул. Калинина, дом 2, корпус 4, литера А.