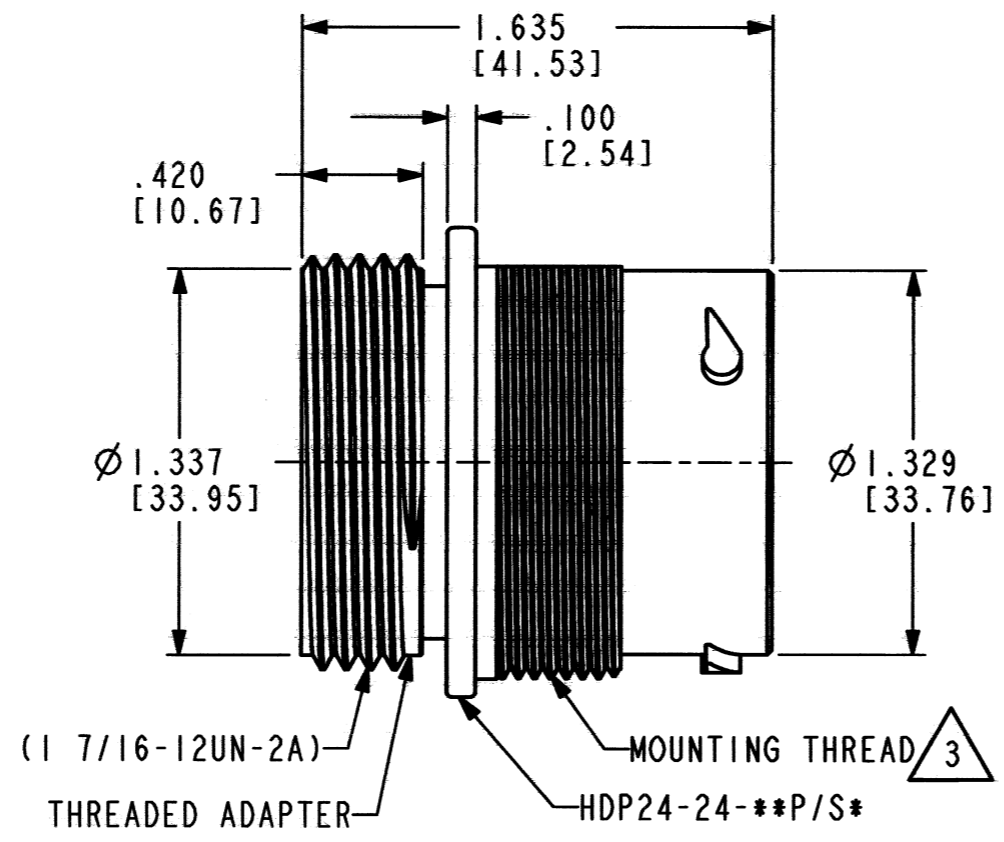
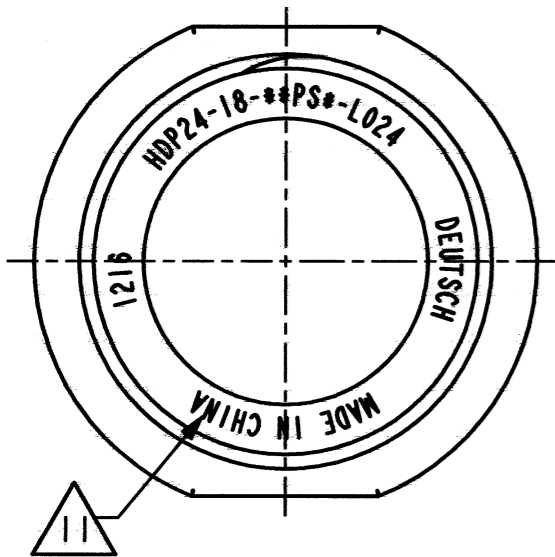
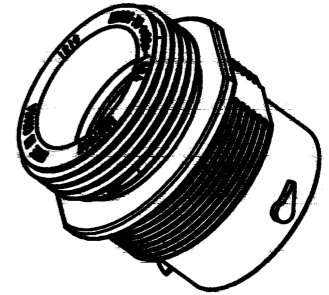
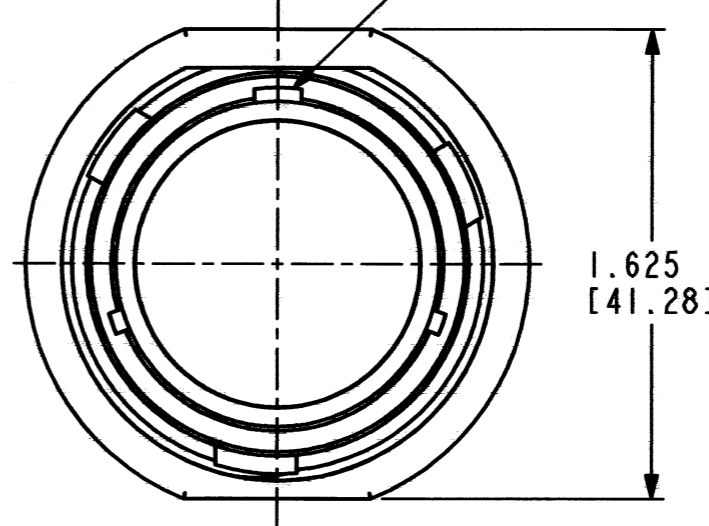


REV
NC HDP24-18-xxP/S*-L024

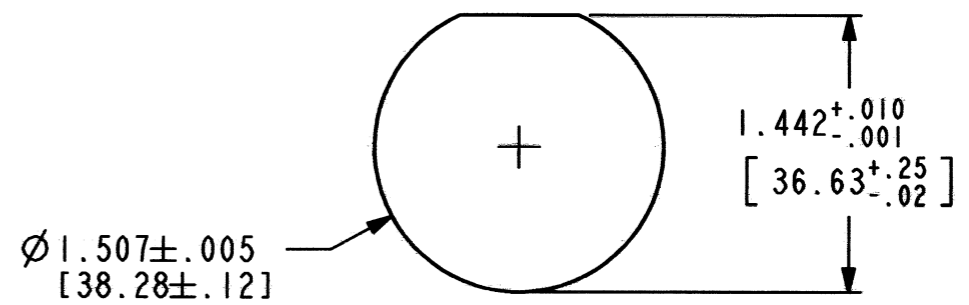
REVISIONS			
SYM	DESCRIPTION	DATE	APPROVED
NC	NEW RELEASE PER E.O. P21416	8/24/12	Dym



MAIN POLARIZING KEYWAY



3D VIEW



5 RECOMMENDED PANEL MOUNTING HOLE

- 9. THIS RECEPTACLE TO BE USED WITH 2414-002-1886 LOCK WASHER AND 2411-002-1805 PANEL NUT.
- 8. THIS RECEPTACLE MATES WITH HDP26-18-xxP/S*-xxxx (xxxx=ALL MODIFICATIONS)
- 7. DIMENSION TOLERANCE: ±.025 [.63] UNLESS NOTED OTHERWISE.
- 6. ALL DIMENSIONS ARE INCHES [MILLIMETERS].
- 5. RECOMMENDED PANEL THICKNESS: .062(1.57) TO .1875(4.76) MAX.
- 4. THREADED ADAPTER COLOR REFLECTS WIRE SEAL DIAMETER. (GREEN='N' SEAL; GREY='T' SEAL; BLUE='E' SEAL)
- 3. FOR PERFORMANCE, MOUNTING AND APPLICATION CHARACTERISTICS SEE ENVELOPE DRAWING 0425-021-0000.
- 2. FOR CONTACTS AND WIRE PERFORMANCE AND APPLICATION CHARACTERISTICS SEE ENVELOPE DWG. 0425-015-0000.
- 1. FOR CONTACT ARRANGEMENTS, SEE ENVELOPE DRAWING 0425-013-1800.

11 COUNTRY OF ORIGIN IF OTHER THAN USA. EXAMPLE: MADE IN CHINA

10. MATERIAL: SHELL - PLASTIC, SEAL - RUBBER, INSULATION - PLASTIC

SIGNATURE & DATE	
DR	I. GRANTCHAROVA 7/18/12
CHK	[Signature] 8/23/12
PE	[Signature] 8/23/12
APPD	Dym 8/24/12
SCALE	NONE

PLASTIC RECEPTACLE
CONNECTOR
BAYONET COUPLING
HDP SERIES, SIZE 18
-L024 MOD

ENVELOPE

EP	MATL. CODE		
3850 INDUSTRIAL AVE. HEMET, CA 92545 DEUTSCH INDUSTRIAL			
B	HDP24-18-xxP/S*-L024		
DWG SIZE	CODE 11139	SHEET	OF



Компания «ЭлектроПласт» предлагает заключение долгосрочных отношений при поставках импортных электронных компонентов на взаимовыгодных условиях!

Наши преимущества:

- Оперативные поставки широкого спектра электронных компонентов отечественного и импортного производства напрямую от производителей и с крупнейших мировых складов;
- Поставка более 17-ти миллионов наименований электронных компонентов;
- Поставка сложных, дефицитных, либо снятых с производства позиций;
- Оперативные сроки поставки под заказ (от 5 рабочих дней);
- Экспресс доставка в любую точку России;
- Техническая поддержка проекта, помощь в подборе аналогов, поставка прототипов;
- Система менеджмента качества сертифицирована по Международному стандарту ISO 9001;
- Лицензия ФСБ на осуществление работ с использованием сведений, составляющих государственную тайну;
- Поставка специализированных компонентов (Xilinx, Altera, Analog Devices, Intersil, Interpoint, Microsemi, Aeroflex, Peregrine, Syfer, Eurofarad, Texas Instrument, Miteq, Cobham, E2V, MA-COM, Hittite, Mini-Circuits, General Dynamics и др.);

Помимо этого, одним из направлений компании «ЭлектроПласт» является направление «Источники питания». Мы предлагаем Вам помощь Конструкторского отдела:

- Подбор оптимального решения, техническое обоснование при выборе компонента;
- Подбор аналогов;
- Консультации по применению компонента;
- Поставка образцов и прототипов;
- Техническая поддержка проекта;
- Защита от снятия компонента с производства.



Как с нами связаться

Телефон: 8 (812) 309 58 32 (многоканальный)

Факс: 8 (812) 320-02-42

Электронная почта: org@eplast1.ru

Адрес: 198099, г. Санкт-Петербург, ул. Калинина, дом 2, корпус 4, литера А.