

1

2

3

4

A

A

B

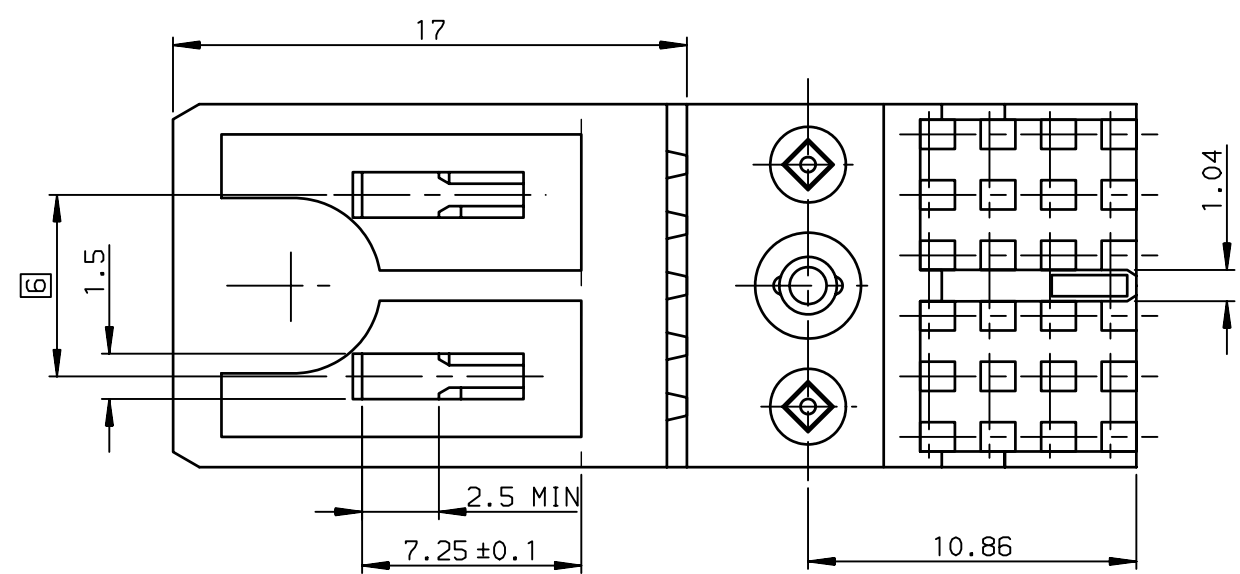
B

C

C

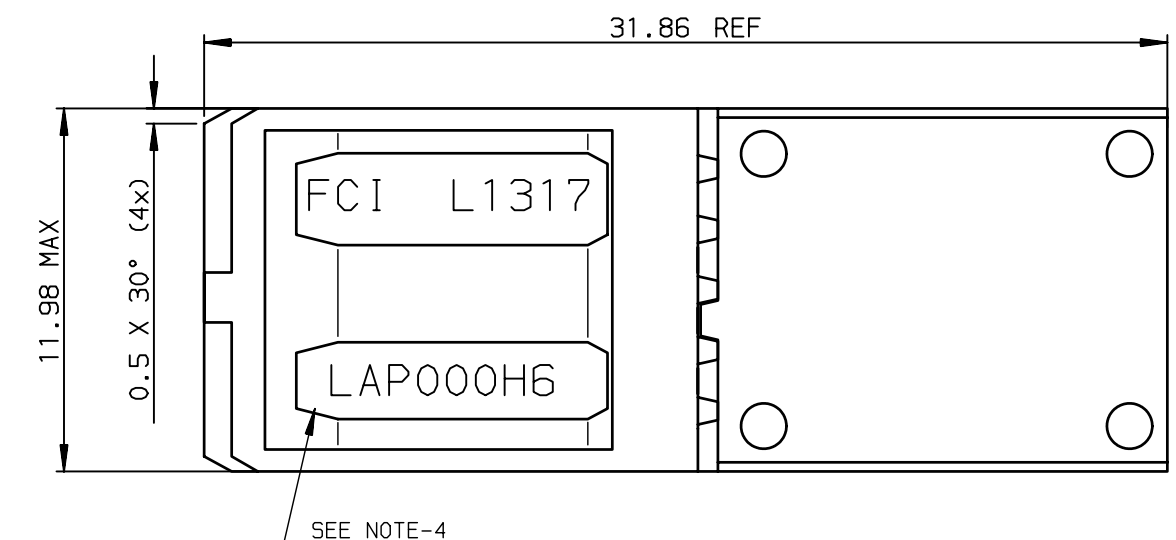
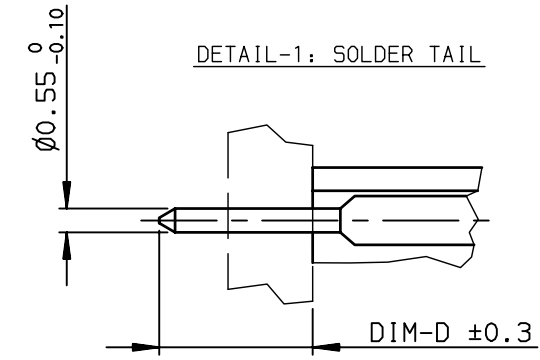
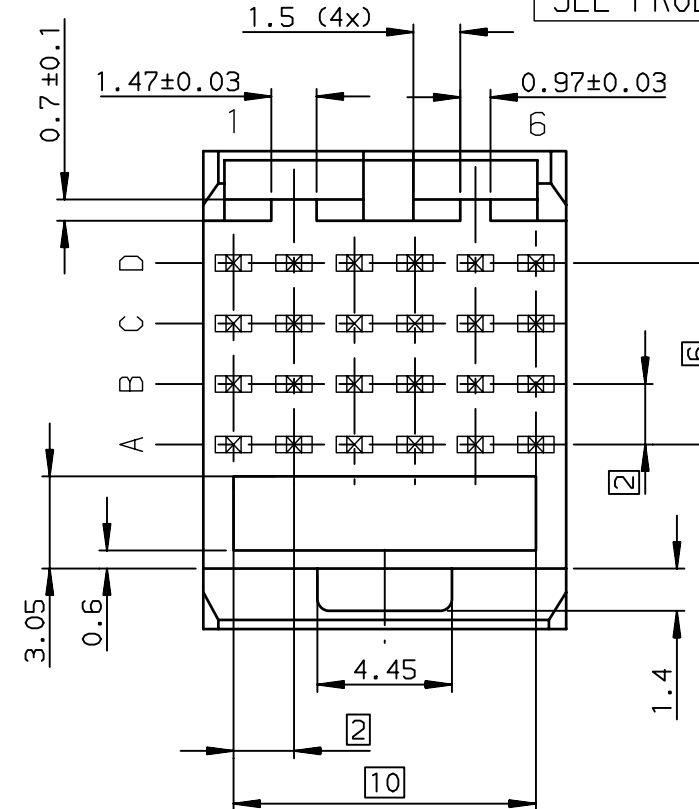
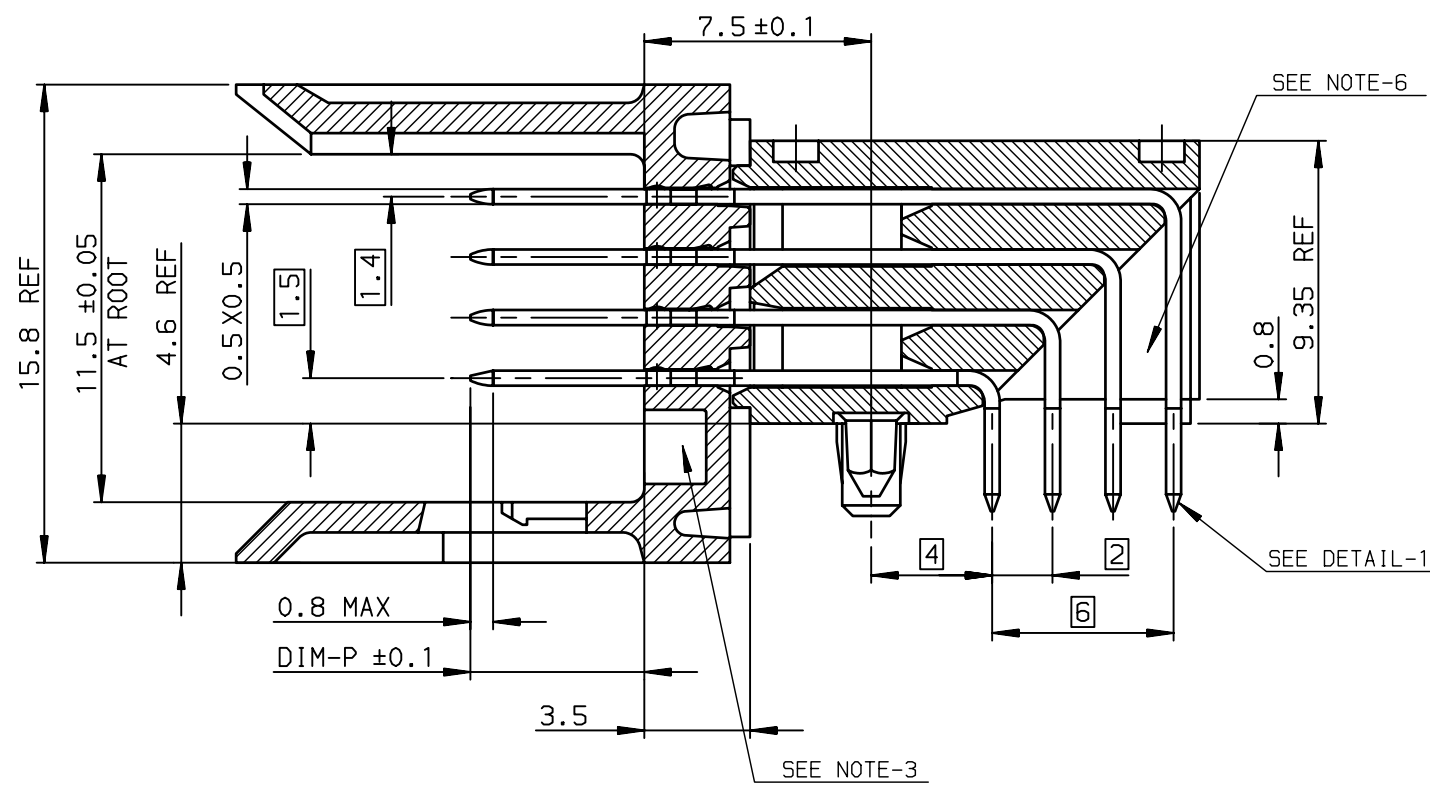
D

D



NOTE-1: NORMINATIVE REF = IEC-61076-4-104
 NOTE-2: ONE CENTER PEG FOR HOLD DOWN FORCE
 NOTE-3: CODING RECESS FOR 8MM EXTENDED KEYS
 NOTE-4: PRODUCT MARKING = PRODUCT NUMBER + BATCH CODE + FCI
 FOR 1 MODULE SIZE, END OF PART NUMBER ONLY
 NOTE-6: CENTRAL WALL WITH END REAR SUPPORT
 NOTE-7: PACKAGING IN TRAY + COVER
 IF SUFFIX "P" IS ADDED IN P/N PACKAGING IS IN TRAYS
 BUT CONNECTOR MARKING IS WITHOUT "P"
 EXAMPLE: HM1XXXXXXXXXH6P, MARKED HM1XXXXXXXXXH6

GENERAL CHARACTERISTICS AND ROHS INFORMATIONS:
 SEE PRODUCT SPECIFICATION GS-12-446



OTHERS INFORMATIONS, SEE DRW C-8626-0154-2

European Views

www.fciconnect.com		surface ISO 1302 ✓	tolerance std ISO 406 ISO 1101	projection mm
TOLERANCES UNLESS OTHERWISE SPECIFIED				
Dr	CHAMPION	1994/04/06	ANGULAR	0.X ± 0.1
Eng	LENOIR	1994/04/06	LINEAR	0.XX ± 0.1
Chr	LEGARE	1994/04/06	0.XX' ± 2'	0.XXX ± 0.1
Appr	LEGARE	1994/04/06	Product family	METRAL
size				A3
Scale				4
ECN				LS07-0184
Spec ref				-

rev	ecn no	dr	date
G	-	CHA	2003/06/26
H	LS05-001	MRA	2005/01/19
J	LS05-0056	LGO	2005/07/06
K	LS06-0097	LGO	2006/07/12
L	LS07-0184	MLE	2007/07/24
-	-	-	-
-	-	-	-

FCI	title	METRAL RA HEADER WB CONVE	dwg no	C-8626-0154-1	Rev.	L
	catalog no	4x6 CTS - STB - PUSH PEG		CUSTOMER		sheet 1 of 2



Copyright FCI.

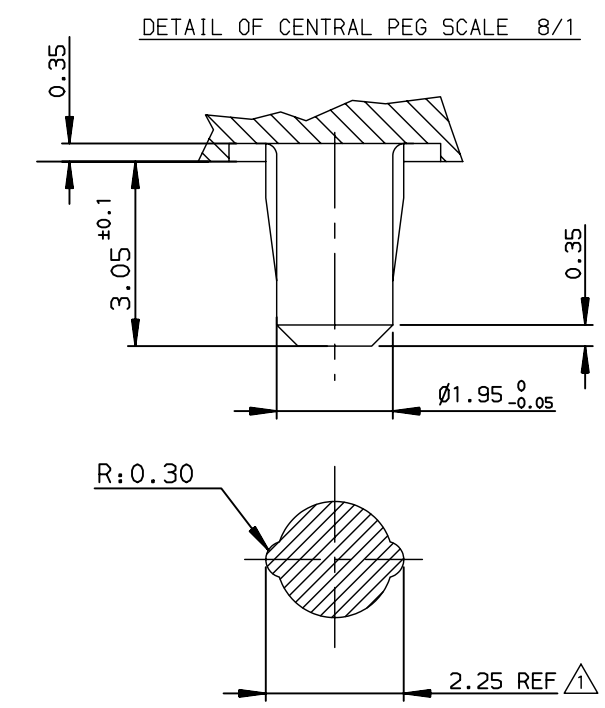
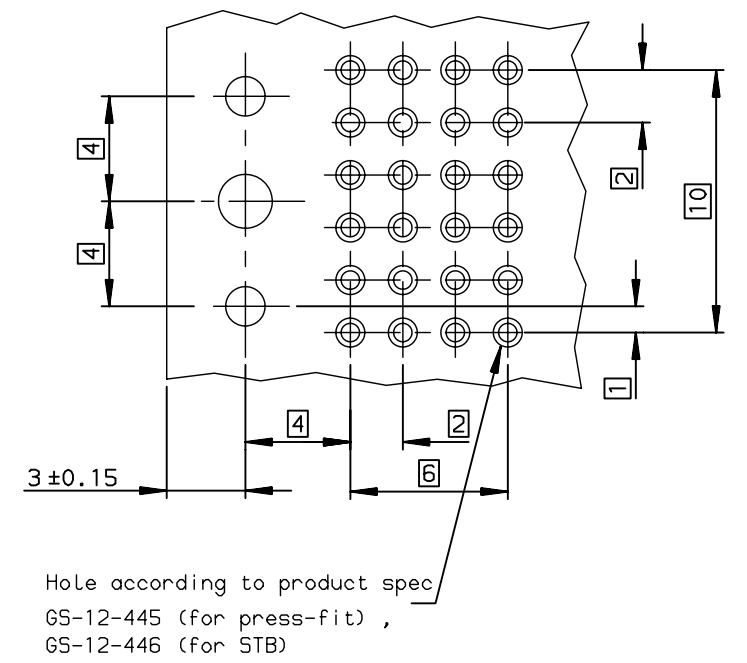
TIN LEAD PART NUMBER

PART NUMBER / CONTACT LOADING						SP N°
DIM-P ±0.10				DIM-D ±0.3	P/N AND PERFORMANCE LEVEL	
ROW-A	ROW-B	ROW-C	ROW-D			
5.00	5.00	5.00	5.00	TABLE-2	HM1L41AxP000H6P	
5.75	5.75	5.75	5.75	TABLE-2	HM1L41LxP000H6P	
6.50	6.50	6.50	6.50	TABLE-2	HM1L41DxP000H6P	
6.50	5.00	5.00	5.00	TABLE-2	HM1L41BxP000H6P	
6.50	5.75	5.75	6.50	TABLE-2	HM1L41CxP000H6P	
5.00	5.00	6.50	5.00	TABLE-2	HM1L41ZxP110H6P	110
5.00	5.75	6.50	5.00	TABLE-2	HM1L41ZxP430H6P	430
5.00	5.75	5.00	5.00	TABLE-2	HM1L41ZxP448H6P	448
5.75	5.00	5.00	5.00	TABLE-2	HM1L41ZxP009H6P	009
5.75	6.50	5.75	5.00	TABLE-2	HM1L41ZxP424H6P	424
6.50	5.75	6.50	5.75	TABLE-2	HM1L41ZxP037H6P	037
6.50	5.75	5.00	5.75	TABLE-2	HM1L41ZxP102H6P	102
6.50	6.50	6.50	5.75	TABLE-2	HM1L41ZxP135H6P	135
6.50	5.00	5.00	5.00	2.90	HM1L41ZAP239H6P	239
6.50	8.00	6.50	5.75	2.90	HM1L41ZAP329H6P	329
6.50	5.75	5.75	5.75	TABLE-2	HM1L41ZxP369H6P	369

LEAD FREE PART NUMBER

PART NUMBER / CONTACT LOADING						SP N°
DIM-P ±0.10				DIM-D ±0.3	P/N AND PERFORMANCE LEVEL	
ROW-A	ROW-B	ROW-C	ROW-D			
5.00	5.00	5.00	5.00	TABLE-2	HM1L41AxP000H6PLF	
5.75	5.75	5.75	5.75	TABLE-2	HM1L41LxP000H6PLF	
6.50	6.50	6.50	6.50	TABLE-2	HM1L41DxP000H6PLF	
6.50	5.00	5.00	5.00	TABLE-2	HM1L41BxP000H6PLF	
6.50	5.75	5.75	6.50	TABLE-2	HM1L41CxP000H6PLF	
5.00	5.00	6.50	5.00	TABLE-2	HM1L41ZxP110H6PLF	110
5.00	5.75	6.50	5.00	TABLE-2	HM1L41ZxP430H6PLF	430
5.00	5.75	5.00	5.00	TABLE-2	HM1L41ZxP448H6PLF	448
5.75	5.00	5.00	5.00	TABLE-2	HM1L41ZxP009H6PLF	009
5.75	6.50	5.75	5.00	TABLE-2	HM1L41ZxP424H6PLF	424
6.50	5.75	6.50	5.75	TABLE-2	HM1L41ZxP037H6PLF	037
6.50	5.75	5.00	5.75	TABLE-2	HM1L41ZxP102H6PLF	102
6.50	6.50	6.50	5.75	TABLE-2	HM1L41ZxP135H6PLF	135
6.50	5.00	5.00	5.00	2.90	HM1L41ZAP239H6PLF	239
6.50	8.00	6.50	5.75	2.90	HM1L41ZAP329H6PLF	329
6.50	5.75	5.75	5.75	TABLE-2	HM1L41ZxP369H6PLF	369

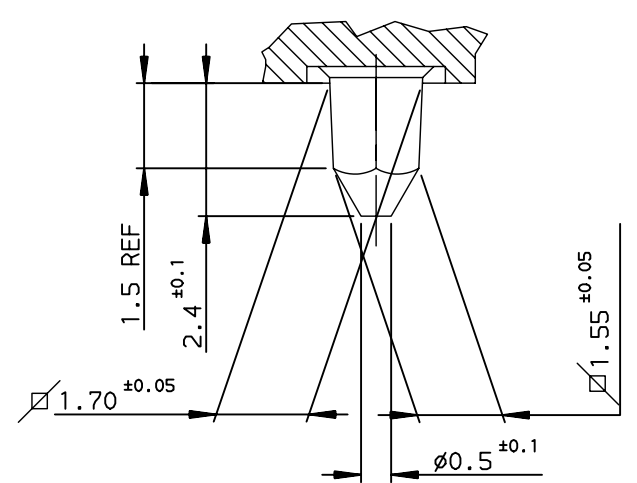
RECOMMENDED PCB LAYOUT



DIM-D=2.9 / replace 'x' by 'A' in the P/N
 DIM-D=3.7 / replace 'x' by 'B' in the P/N

TABLE-2

DETAIL OF LOCATING PEGS (2x) SCALE 8/1



OTHERS INFORMATIONS, SEE DRW C-8626-0154-1

European Views

www.fciconnect.com		surface ISO 1302 ✓	tolerance std ISO 406 ISO 1101	projection 	mm
TOLERANCES UNLESS OTHERWISE SPECIFIED					
Dr	CHAMPION	1994/04/06	ANGULAR	0.X ± 0.1	size A3
Eng	LENOIR	1994/04/06	LINEAR	0.XX ± 0.1	Scale 4
Chr	LEGARE	1994/04/06	0.XX' ± 2'	0.XXX ± 0.1	ECN LS07-0184
Appr	LEGARE	1994/04/06	Product family	METRAL	Spec ref -
rev	ecn no	dr	date	Title METRAL RA HDR WB CONV	
F	-	PCH	2003/03/14	4x6 CTS - STB - PUSH PEG	
J	LS05-0056	LGO	2005/07/06	catalog no	no
K	LS06-0097	LGO	2006/07/12	C-8626-0154-2	
L	LS07-0184	MLE	2007/07/24	Rev. L	
				CUSTOMER	sheet 2 of 2



Компания «ЭлектроПласт» предлагает заключение долгосрочных отношений при поставках импортных электронных компонентов на взаимовыгодных условиях!

Наши преимущества:

- Оперативные поставки широкого спектра электронных компонентов отечественного и импортного производства напрямую от производителей и с крупнейших мировых складов;
- Поставка более 17-ти миллионов наименований электронных компонентов;
- Поставка сложных, дефицитных, либо снятых с производства позиций;
- Оперативные сроки поставки под заказ (от 5 рабочих дней);
- Экспресс доставка в любую точку России;
- Техническая поддержка проекта, помощь в подборе аналогов, поставка прототипов;
- Система менеджмента качества сертифицирована по Международному стандарту ISO 9001;
- Лицензия ФСБ на осуществление работ с использованием сведений, составляющих государственную тайну;
- Поставка специализированных компонентов (Xilinx, Altera, Analog Devices, Intersil, Interpoint, Microsemi, Aeroflex, Peregrine, Syfer, Eurofarad, Texas Instrument, Miteq, Cobham, E2V, MA-COM, Hittite, Mini-Circuits, General Dynamics и др.);

Помимо этого, одним из направлений компании «ЭлектроПласт» является направление «Источники питания». Мы предлагаем Вам помощь Конструкторского отдела:

- Подбор оптимального решения, техническое обоснование при выборе компонента;
- Подбор аналогов;
- Консультации по применению компонента;
- Поставка образцов и прототипов;
- Техническая поддержка проекта;
- Защита от снятия компонента с производства.



Как с нами связаться

Телефон: 8 (812) 309 58 32 (многоканальный)

Факс: 8 (812) 320-02-42

Электронная почта: org@eplast1.ru

Адрес: 198099, г. Санкт-Петербург, ул. Калинина, дом 2, корпус 4, литера А.