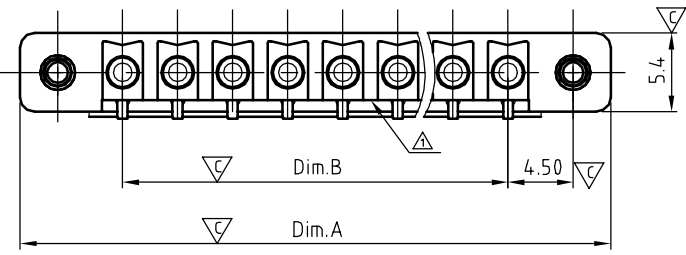


| | | | |
|---|----------|--|----------|
| SIGN | DATE | DESCRIPTION | APPROVER |
| △ | 02/29'12 | The real product doesn't comply with the drawing, remove this step | Aaron |
| THIS IS CAD DRAWING, DO NOT REVISE MANUALLY!!! | | | |

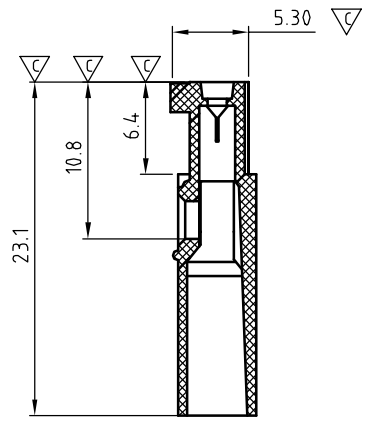
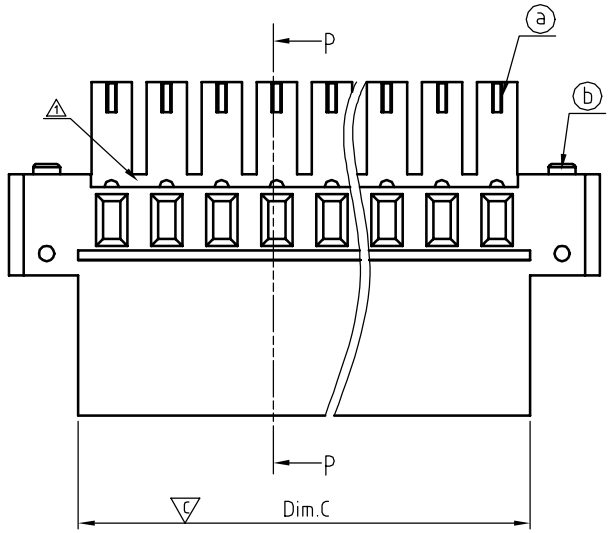


Material:

- Item a :Terminal housing:Thermoplastic (UL94 V-0)
- Item b :With flange screw: Steel Zinc plated, M2.5"/+/-"

Electrical (Match with AO 3.81 series)

- Voltage rating: 160V
- Current rating: 8A
- Wire range: 1.0~1.2mm²
- Withstanding Voltage: 1.32KV
- Critical dimension: ▽



Section P-P

KI xx 30 x 2 xxxx G

| | | |
|----------------|---------------------|--|
| No. of poles | | RoHS compliant (lead<4%) In copper Alloy |
| 02 2 CONTACTS | 0 Black (RAL9005) | 0000:"@ "Logo (Standard) |
| 03 3 CONTACTS | 2 Red (RAL3001/D) | 000A:"ANYTEK"Logo |
| ... | 3 Orange(RAL2011/P) | Any special item by customer request, please contact sales department. |
| 24 24 CONTACTS | 4 Yellow(RAL1018/A) | |
| | 5 Green(RAL6018/T) | |
| | 6 Blue (RAL5015/A) | |
| | 8 Grey(RAL7035/D) | |
| | 9 White(RAL1102) | |
| | C Green(RAL6018/U) | |

| |
|------------------------|
| Dim.A=(N-1)x3.81+14.20 |
| Dim.B=(N-1)x3.81 |
| Dim.C=(N-1)x3.81+4.60 |

| Poles | 2P~6P | 7P~12P | 13P~18P | 19P~24P |
|-------|---------|---------|---------|---------|
| Dim.A | +/-0.20 | +/-0.25 | +/-0.30 | +/-0.35 |
| Dim.B | +/-0.15 | +/-0.20 | +/-0.25 | +/-0.30 |
| Dim.C | +/-0.20 | +/-0.25 | +/-0.30 | +/-0.35 |

| | | | | | | | |
|---|--|---|---------------------|------------------------------------|----------|--|--|
| ANYTEK | | | | CUSTOMER COPY | | | |
| ALL RIGHTS RESERVED. REPRODUCTION OR ISSUE TO THIRD PARTIES IN ANY FORM WHATSOEVER IS NOT PERMITTED WITHOUT WRITTEN AUTHORITY FROM THE PROPRIETOR. PROPERTY OF ANYTEK TECHNOLOGY CO., LTD | | | | | | | |
| TITLE | | KI 3.81 Series 2P~24P Body (With flange & W/o high profile) | | | | | |
| PART NO. | | Klxx30x2xxxxG | | | DWG NO. | | 8K10003 |
| APPROVED | | CHECKED | DESIGNED | DRAWN | CUST NO. | | Tolerance |
| | | | Aaron 2012.02.29 | kind 2008.9.16 | | | X. ±0.5 X.X ±0.3 X.XX ±0.1 X° ±1° |
| | | SHEET: 01/01 | | UNIT: mm SCALE: NONE REV.: C | | | |



Компания «ЭлектроПласт» предлагает заключение долгосрочных отношений при поставках импортных электронных компонентов на взаимовыгодных условиях!

Наши преимущества:

- Оперативные поставки широкого спектра электронных компонентов отечественного и импортного производства напрямую от производителей и с крупнейших мировых складов;
- Поставка более 17-ти миллионов наименований электронных компонентов;
- Поставка сложных, дефицитных, либо снятых с производства позиций;
- Оперативные сроки поставки под заказ (от 5 рабочих дней);
- Экспресс доставка в любую точку России;
- Техническая поддержка проекта, помощь в подборе аналогов, поставка прототипов;
- Система менеджмента качества сертифицирована по Международному стандарту ISO 9001;
- Лицензия ФСБ на осуществление работ с использованием сведений, составляющих государственную тайну;
- Поставка специализированных компонентов (Xilinx, Altera, Analog Devices, Intersil, Interpoint, Microsemi, Aeroflex, Peregrine, Syfer, Eurofarad, Texas Instrument, Miteq, Cobham, E2V, MA-COM, Hittite, Mini-Circuits, General Dynamics и др.);

Помимо этого, одним из направлений компании «ЭлектроПласт» является направление «Источники питания». Мы предлагаем Вам помощь Конструкторского отдела:

- Подбор оптимального решения, техническое обоснование при выборе компонента;
- Подбор аналогов;
- Консультации по применению компонента;
- Поставка образцов и прототипов;
- Техническая поддержка проекта;
- Защита от снятия компонента с производства.



Как с нами связаться

Телефон: 8 (812) 309 58 32 (многоканальный)

Факс: 8 (812) 320-02-42

Электронная почта: org@eplast1.ru

Адрес: 198099, г. Санкт-Петербург, ул. Калинина, дом 2, корпус 4, литера А.