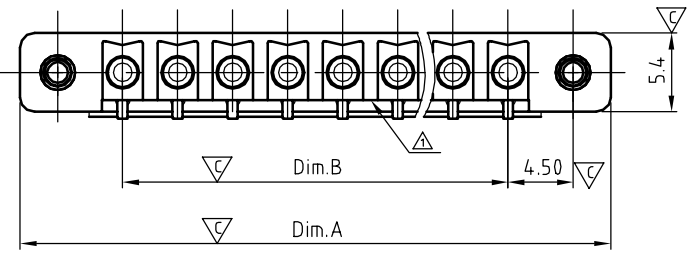


SIGN	DATE	DESCRIPTION	APPROVER
△	02/29'12	The real product doesn't comply with the drawing, remove this step	Aaron
THIS IS CAD DRAWING, DO NOT REVISE MANUALLY!!!			

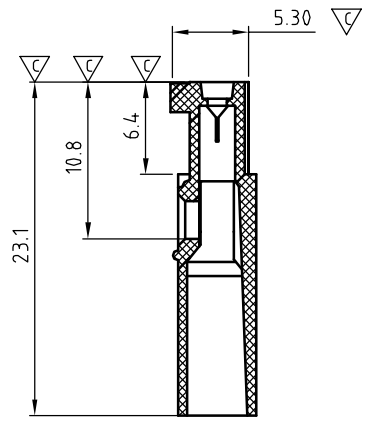
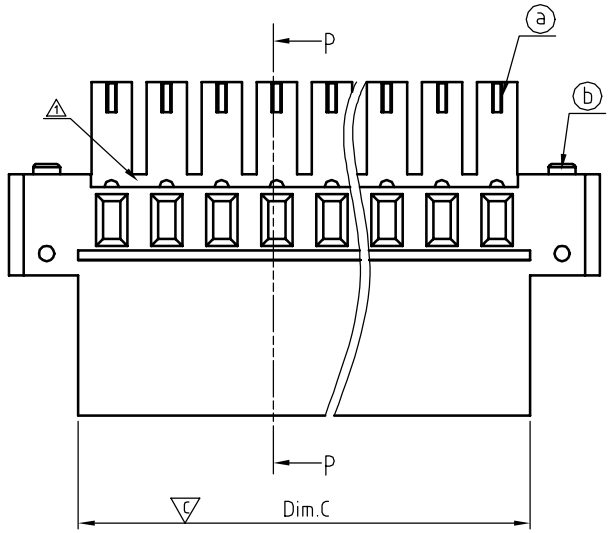


Material:

- Item a :Terminal housing:Thermoplastic (UL94 V-0)
- Item b :With flange screw: Steel Zinc plated, M2.5"/+/-"

Electrical (Match with AO 3.81 series)

- Voltage rating: 160V
- Current rating: 8A
- Wire range: 1.0~1.2mm²
- Withstanding Voltage: 1.32KV
- Critical dimension: ▽



Section P-P

KI xx 30 x 2 xxxx G

- No. of poles
 - 02 2 CONTACTS
 - 03 3 CONTACTS
 -
 - 24 24 CONTACTS
- 0 Black (RAL9005)
- 2 Red (RAL3001/D)
- 3 Orange(RAL2011/P)
- 4 Yellow(RAL1018/A)
- 5 Green(RAL6018/T)
- 6 Blue (RAL5015/A)
- 8 Grey(RAL7035/D)
- 9 White(RAL1102)
- C Green(RAL6018/U)

RoHS compliant (lead<4%) In copper Alloy

0000:"@ "Logo (Standard)
000A:"ANYTEK"Logo
Any special item by customer request, please contact sales department.

Dim.A=(N-1)x3.81+14.20
Dim.B=(N-1)x3.81
Dim.C=(N-1)x3.81+4.60

Poles	2P~6P	7P~12P	13P~18P	19P~24P
Dim.A	+/-0.20	+/-0.25	+/-0.30	+/-0.35
Dim.B	+/-0.15	+/-0.20	+/-0.25	+/-0.30
Dim.C	+/-0.20	+/-0.25	+/-0.30	+/-0.35

ANYTEK				CUSTOMER COPY			
ALL RIGHTS RESERVED. REPRODUCTION OR ISSUE TO THIRD PARTIES IN ANY FORM WHATSOEVER IS NOT PERMITTED WITHOUT WRITTEN AUTHORITY FROM THE PROPRIETOR. PROPERTY OF ANYTEK TECHNOLOGY CO., LTD							
TITLE		KI 3.81 Series 2P~24P Body (With flange & W/o high profile)					
PART NO.		Klxx30x2xxxxG			DWG NO.		8K10003
APPROVED		CHECKED	DESIGNED	DRAWN	CUST NO.		Tolerance
			Aaron 2012.02.29	kind 2008.9.16			X. ±0.5 X.X ±0.3 X.XX ±0.1 X° ±1°
		SHEET: 01/01		UNIT: mm SCALE: NONE REV.: C			



Компания «ЭлектроПласт» предлагает заключение долгосрочных отношений при поставках импортных электронных компонентов на взаимовыгодных условиях!

Наши преимущества:

- Оперативные поставки широкого спектра электронных компонентов отечественного и импортного производства напрямую от производителей и с крупнейших мировых складов;
- Поставка более 17-ти миллионов наименований электронных компонентов;
- Поставка сложных, дефицитных, либо снятых с производства позиций;
- Оперативные сроки поставки под заказ (от 5 рабочих дней);
- Экспресс доставка в любую точку России;
- Техническая поддержка проекта, помощь в подборе аналогов, поставка прототипов;
- Система менеджмента качества сертифицирована по Международному стандарту ISO 9001;
- Лицензия ФСБ на осуществление работ с использованием сведений, составляющих государственную тайну;
- Поставка специализированных компонентов (Xilinx, Altera, Analog Devices, Intersil, Interpoint, Microsemi, Aeroflex, Peregrine, Syfer, Eurofarad, Texas Instrument, Miteq, Cobham, E2V, MA-COM, Hittite, Mini-Circuits, General Dynamics и др.);

Помимо этого, одним из направлений компании «ЭлектроПласт» является направление «Источники питания». Мы предлагаем Вам помощь Конструкторского отдела:

- Подбор оптимального решения, техническое обоснование при выборе компонента;
- Подбор аналогов;
- Консультации по применению компонента;
- Поставка образцов и прототипов;
- Техническая поддержка проекта;
- Защита от снятия компонента с производства.



Как с нами связаться

Телефон: 8 (812) 309 58 32 (многоканальный)

Факс: 8 (812) 320-02-42

Электронная почта: org@eplast1.ru

Адрес: 198099, г. Санкт-Петербург, ул. Калинина, дом 2, корпус 4, литера А.