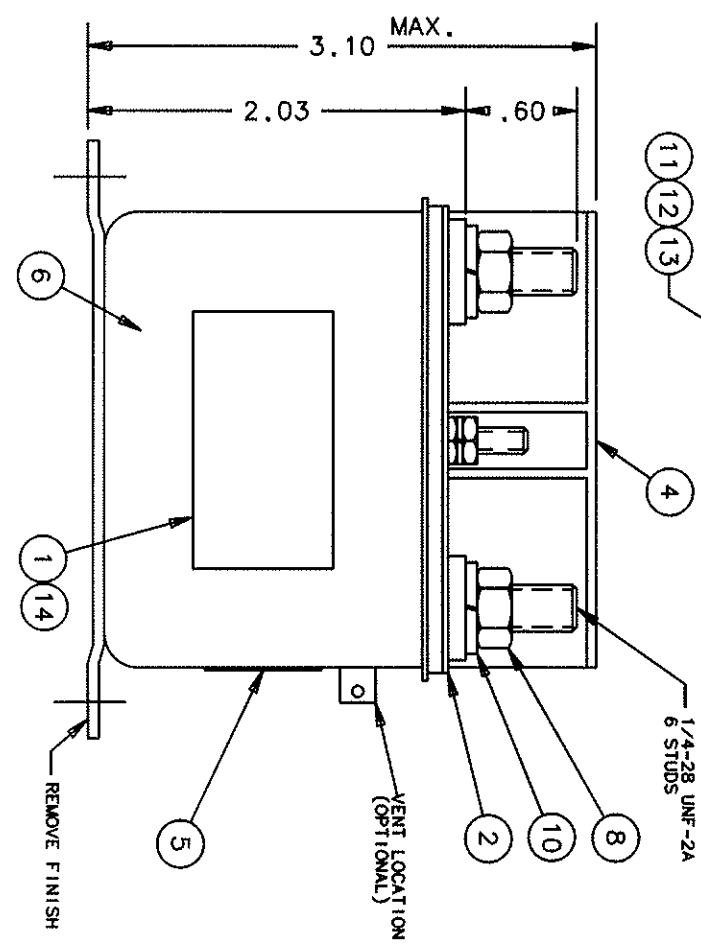
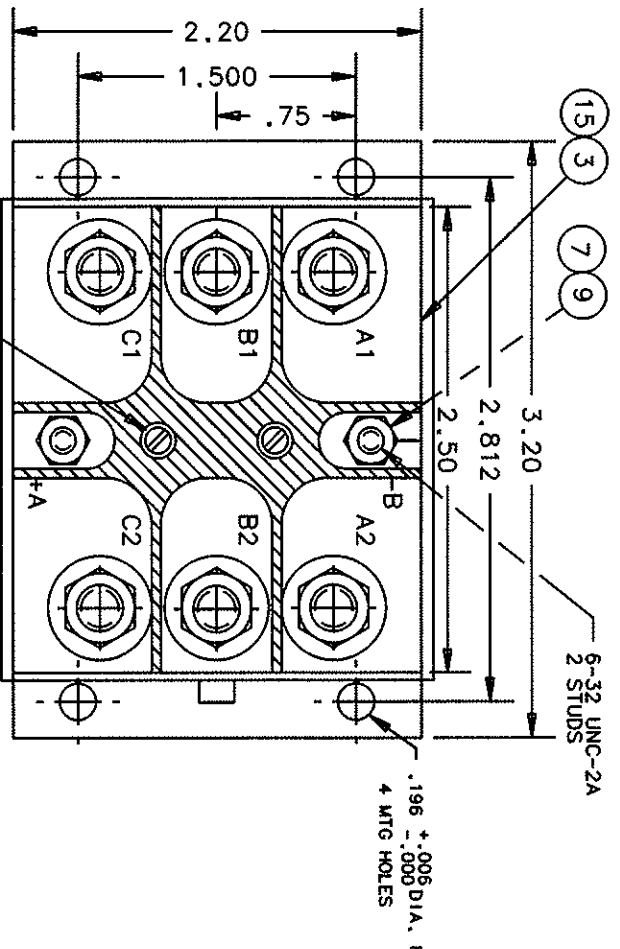


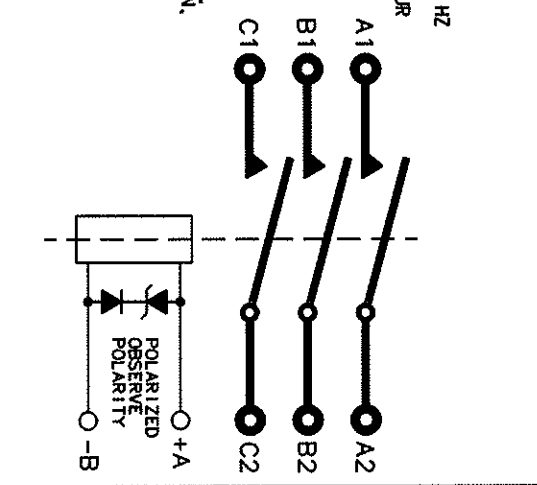
REV#	DESCRIPTION	DATE	APPROVED
D 26104	REDRAWN ON CAEDS, ADDED LIFE AND OPERATE TIMES, 3.20 WAS 3.25	94/05/31	RS
E 27399	ITEM 12 WAS 51202-130	95/03/13	RS
F 34861	FIND NOS 14 & 15 ADDED	98/02/09	RS
G 43010	ADDED VIEW OF GASKET	00/08/17	CC
H 0255-03	RELOCATED ITEMS 3 & 15	03/03/07	CC



**CONSTRUCTION**  
MODE CONTACTS MAIN  
VOLTAGE OVERLOAD RAPTURE  
CURRENT RES.  
DUTY CYCLE  
MAX. HOLD CURRENT  
MIN. OPERATING VOLTAGE  
DROP-OUT VOLTAGE  
OPERATE TIME AT 28 VDC, 25°C  
RELEASE TIME AT 28 VDC, 25°C  
LIFE ELECTRICAL  
LIFE MECHANICAL  
VIBRATION/10G  
WEIGHT (MAX)  
TEMPERATURE RANGE

**COIL DATA**  
CONTINUOUS  
35 AMP  
32 VDC  
18 VDC AT 71°C  
1 - 7 VDC  
35 MS MAX  
35 MS MAX  
50,000 CYCLES MIN.  
100,000 CYCLES MIN.  
14.5 OZ.  
75 - 2000 HZ  
-55°C TO +71°C

**NOTES:**  
1. COIL TRANSIENT VOLTAGE LIMITED TO ±50 VOLTS REFERENCED TO ZERO VOLTS.  
2. REF. AGUSTA EN06E0011  
3. UNIT DESIGNED TO MEET THE APPLICABLE REQUIREMENTS OF MIL-R-6106.  
4. UNIT DESIGNED TO MEET THE REQUIREMENTS OF B.S.1 SPEC. NO. BS.36 100 PART 2 SECTION 3, SUBSECTION 3.5, CLASSIFICATION LEVEL C.



NO	QTY	PART OR IDENTIFYING NO	NAME/DESCRIPTION OR IDENTIFYING NO	FSCM NO	DRAWING OR SPECIFICATION	MATERIAL OR NOTE
15	1	39529-017	OVERLAY			BRONZE
14	1	39529-001	OVERLAY			BRONZE
13	2	51802-010	WASHER, NO. 2 INT.			STEEL
12	2	51202-131	SCREW, 2-56 X 3/4 RD. HD.			BRONZE
11	2	51000-016	O - RING			BRONZE
10	6	51807-034	WASHER LOOK 1/4 SPLIT			BRONZE
9	2	51806-014	WASHER LOOK NO. 6 SPLIT			BRASS
8	6	50407-074	NUT, 1/4-28 X 3/8 X 3/16 HEX			BRASS
7	2	50406-034	NUT, 6-32 X 1/4 X 5/64 HEX			BRASS
6	1	40778-020	CONTACTOR ASSEMBLY - PRIMARY			
5	1	25695-001	PLATE - WARNING			
4	1	40857-001	TERMINAL SHIELD			
3	1	41110-001	PLATE - WIRING DIAGRAM			
2	1	41072-001	PLATE - BASE COVER			
1	1	16043-001	PLATE - NAME			

UNLESS OTHERWISE SPECIFIED DIMENSIONS ARE IN INCHES TOLERANCES ON		2 PL. DEC. IS PL. DEC. ANGLES		* .06		* .010		* 1°	
DR BY	CSC	03/03/28	CHK BY	CC	03/03/28	ENGR	CC	03/03/28	03/03/28
MFG	74063	SIZE	74063	CODE IDENT	74063	SCALE	1/1	SHEET	
<p><b>TYCO Electronics</b>  14 Hartmont Blvd., Suite 175 N. Diamond Street, Waukegan, IL 60087  <b>CONTACTOR - 3PST 120 A</b>  Dwg. No. D-100A  REF TYCO P/N 0-1616014-1</p>									



Компания «ЭлектроПласт» предлагает заключение долгосрочных отношений при поставках импортных электронных компонентов на взаимовыгодных условиях!

Наши преимущества:

- Оперативные поставки широкого спектра электронных компонентов отечественного и импортного производства напрямую от производителей и с крупнейших мировых складов;
- Поставка более 17-ти миллионов наименований электронных компонентов;
- Поставка сложных, дефицитных, либо снятых с производства позиций;
- Оперативные сроки поставки под заказ (от 5 рабочих дней);
- Экспресс доставка в любую точку России;
- Техническая поддержка проекта, помощь в подборе аналогов, поставка прототипов;
- Система менеджмента качества сертифицирована по Международному стандарту ISO 9001;
- Лицензия ФСБ на осуществление работ с использованием сведений, составляющих государственную тайну;
- Поставка специализированных компонентов (Xilinx, Altera, Analog Devices, Intersil, Interpoint, Microsemi, Aeroflex, Peregrine, Syfer, Eurofarad, Texas Instrument, Miteq, Cobham, E2V, MA-COM, Hittite, Mini-Circuits, General Dynamics и др.);

Помимо этого, одним из направлений компании «ЭлектроПласт» является направление «Источники питания». Мы предлагаем Вам помощь Конструкторского отдела:

- Подбор оптимального решения, техническое обоснование при выборе компонента;
- Подбор аналогов;
- Консультации по применению компонента;
- Поставка образцов и прототипов;
- Техническая поддержка проекта;
- Защита от снятия компонента с производства.



#### Как с нами связаться

**Телефон:** 8 (812) 309 58 32 (многоканальный)

**Факс:** 8 (812) 320-02-42

**Электронная почта:** [org@eplast1.ru](mailto:org@eplast1.ru)

**Адрес:** 198099, г. Санкт-Петербург, ул. Калинина, дом 2, корпус 4, литера А.