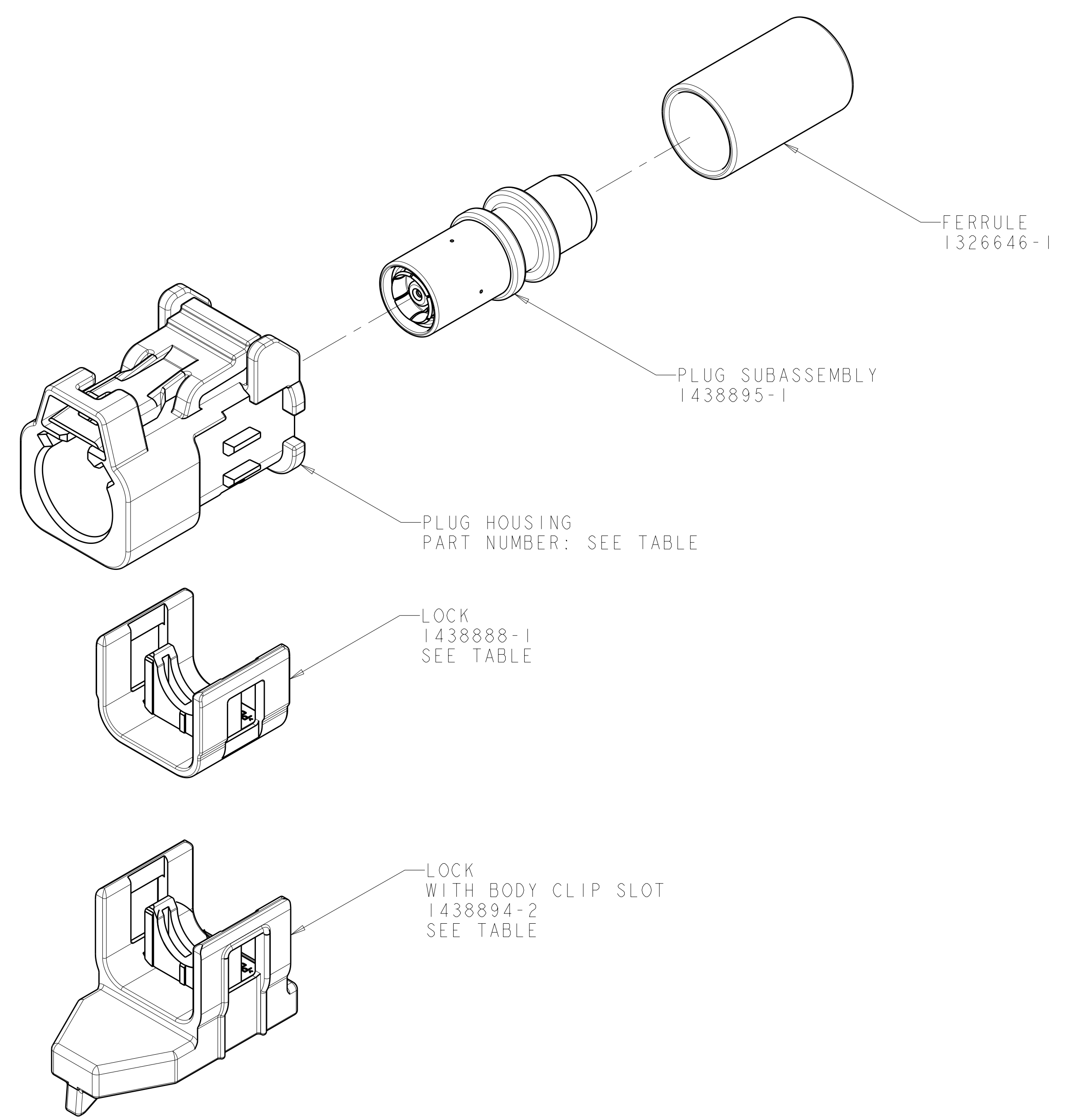
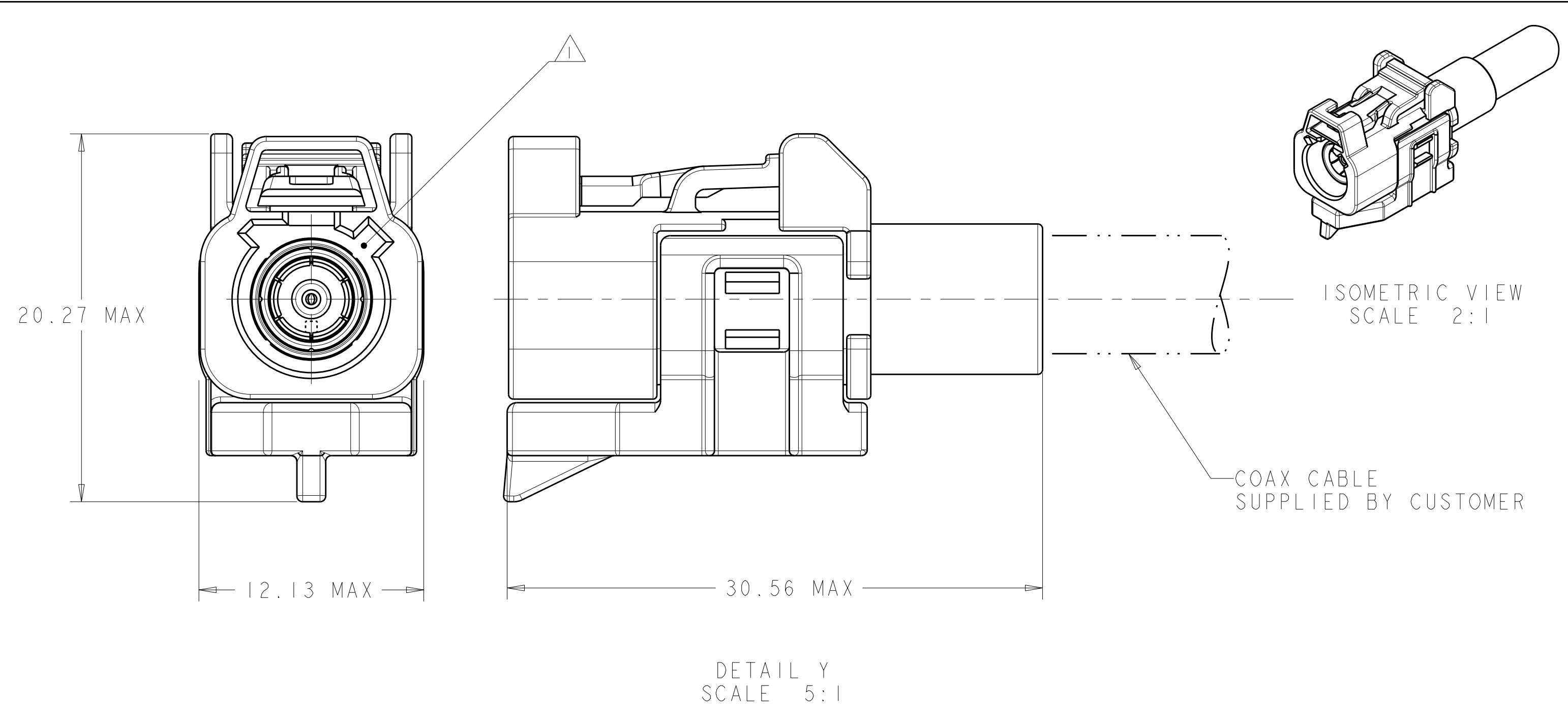
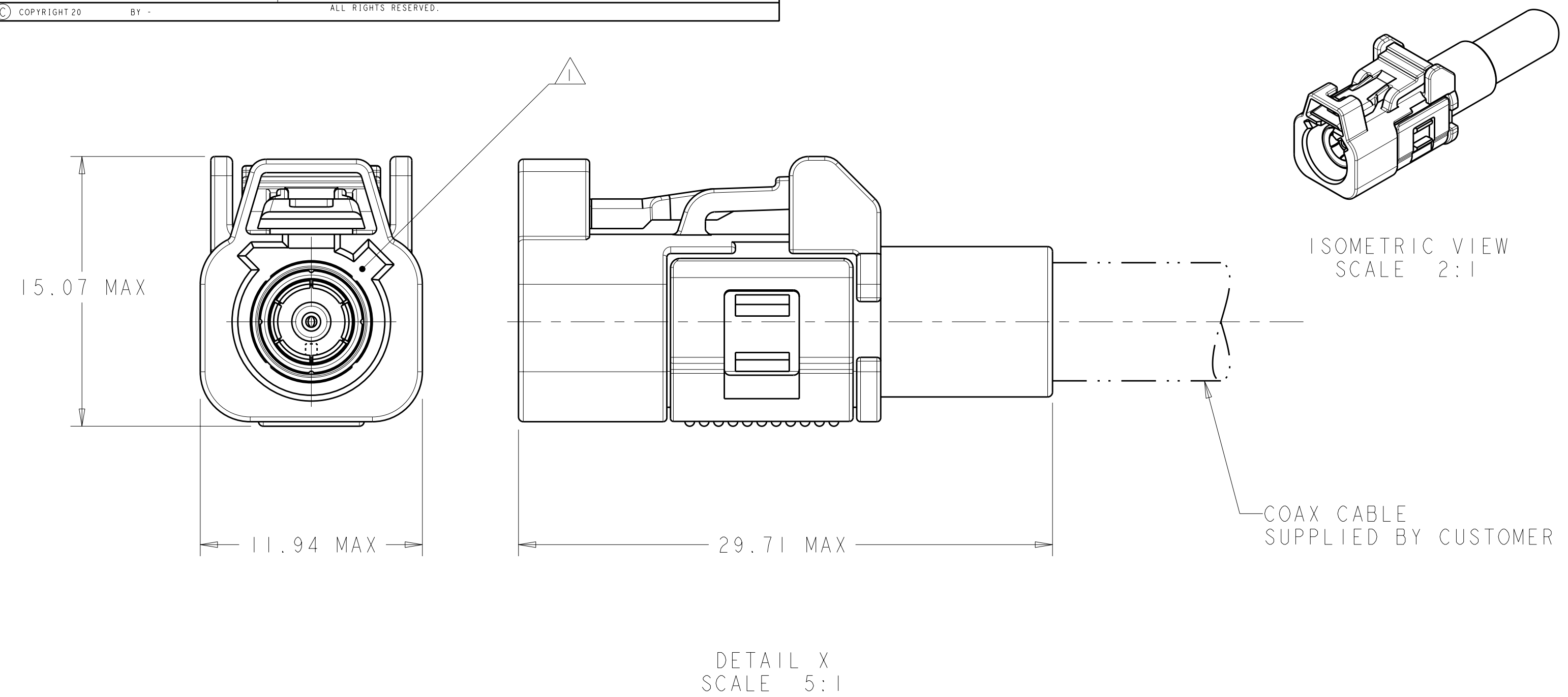
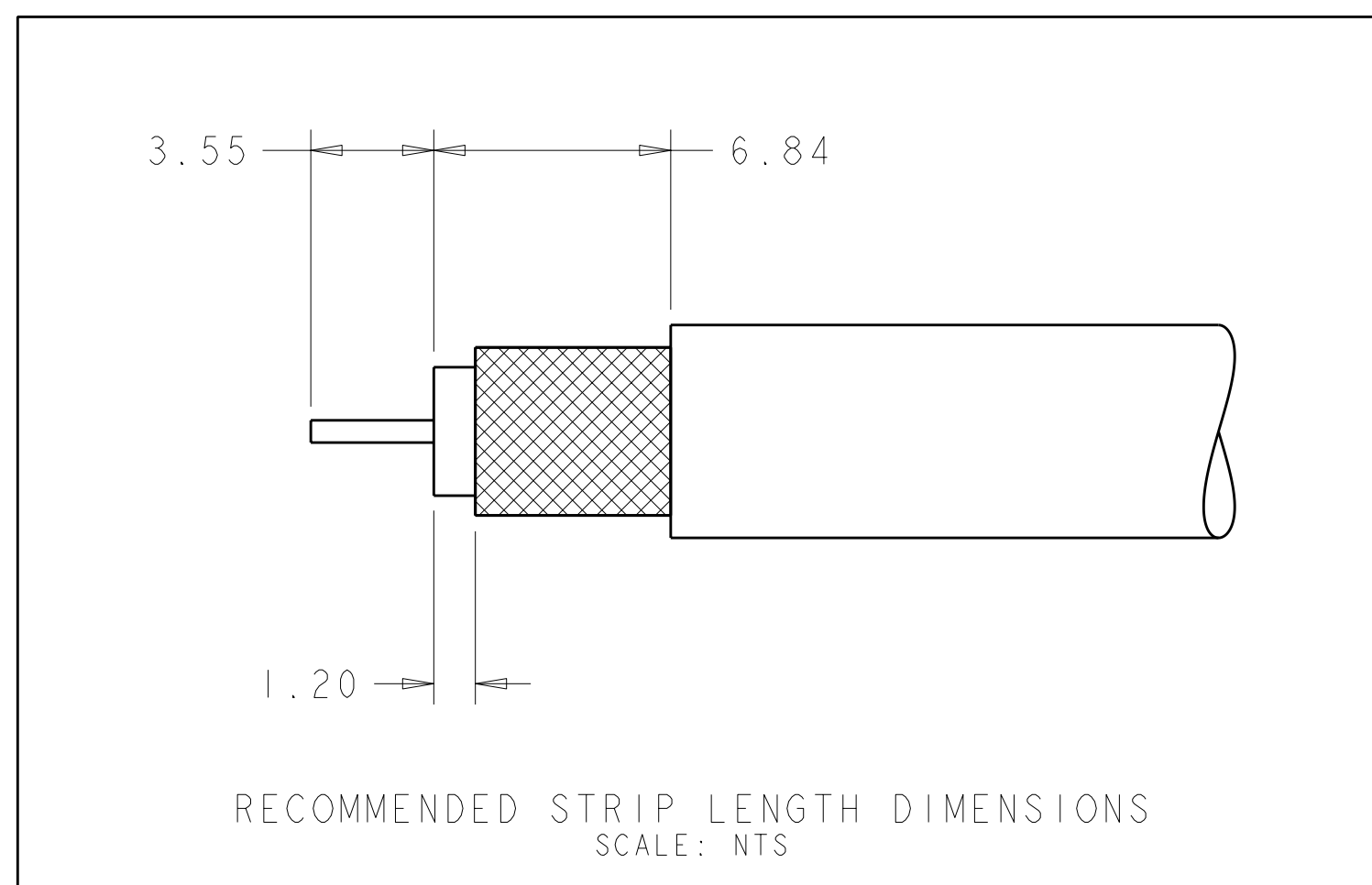


LOC	DIST	REV	DATE	BY	APPD
IN	00				
D			06 JUN 2007	AH	LV
D1			05 MAR 2012	KP	LV



⚠ PLUG ACCEPTS JACKS MEETING DIN 72594-1, ROAD VEHICLES - RADIO FREQUENCY INTERFACE - DIMENSIONS AND ELECTRICAL REQUIREMENTS.

2. PLUG SUBASSEMBLY WILL ACCEPT RG-62U/M COAXIAL CABLE.
3. SEE INSTRUCTION SHEET 408-10028.
4. SPACER 1274233-1 MUST BE PURCHASED SEPERATELY.
5. SOCKET CONTACT 1438896-6 MUST BE PURCHASED SEPERATELY.



PER DETAIL Y	PER DETAIL K	K	GRAY	1438894-2	CURRY	1-1438893-0	6-1438922-0
PER DETAIL Y	PER DETAIL H	H	GRAY	1438894-2	HEATHER VIOLET	1438893-8	5-1438922-8
PER DETAIL Y	PER DETAIL D	D	GRAY	1438894-2	CLARET VIOLET	1438893-4	5-1438922-4
PER DETAIL X	PER DETAIL C	C	GRAY	1438894-2	SIGNAL BLUE	1438893-3	5-1438922-3
PER DETAIL Y	PER DETAIL B	B	GRAY	1438894-2	SIGNAL WHITE	1438893-2	5-1438922-2
OBSOLETE	-	-	-	-	-	-	5-1438922-1
PER DETAIL X	PER DETAIL K	K	RED	1438888-1	CURRY	1-1438893-0	1-1438922-0
PER DETAIL X	PER DETAIL H	H	RED	1438888-1	HEATHER VIOLET	1438893-8	1438922-8
PER DETAIL X	PER DETAIL D	D	RED	1438888-1	CLARET VIOLET	1438893-4	1438922-4
PER DETAIL X	PER DETAIL C	C	RED	1438888-1	SIGNAL BLUE	1438893-3	1438922-3
PER DETAIL X	PER DETAIL B	B	RED	1438888-1	SIGNAL WHITE	1438893-2	1438922-2
OBSOLETE	-	-	-	-	-	-	1438922-1
ASSEMBLY	KEYING	CODING	LOCK COLOR	LOCK PART NUMBER	HOUSING COLOR	PLUG HOUSING PART NUMBER	PART NUMBER

THIS DRAWING IS A CONTROLLED DOCUMENT.

OWN: D. J. HARDY 04 JAN 2005
 CHG: J. W. HALL 19 JAN 2005
 APVD: J. W. HALL 19 JAN 2005

TE Connectivity

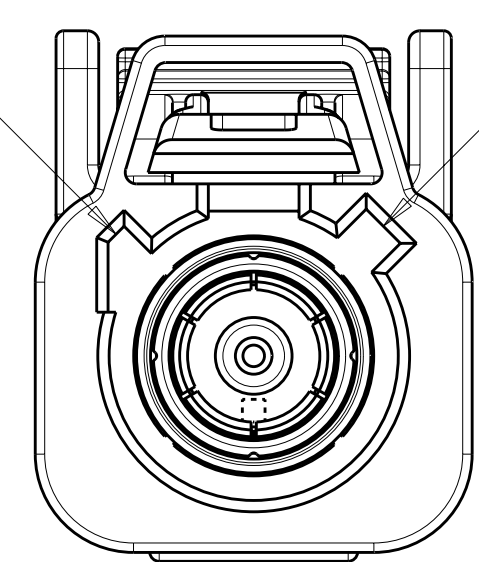
NAME: PLUG KIT, UNASSEMBLED, 1 POSITION, RG-62U/M, 180 DEGREE, FAKRA, SMB

PRODUCT SPEC: -
 APPLICATION SPEC: -
 SIZE: 114-13157
 WEIGHT: -
 CUSTOMER DRAWING

SCALE: 4:1 SHEET 1 OF 2 REV: D1

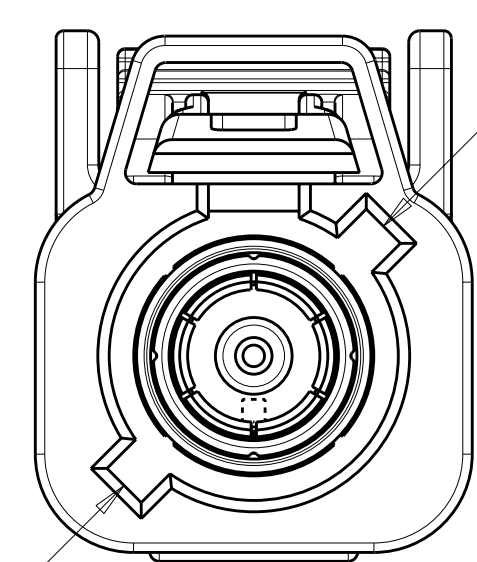
LOC		DIST		REVISIONS			
P	LTB	DESCRIPTION	DATE	OWN	APVD		
-	-	SEE SHEET 1	-	-	-		

CODING RIB B2 CODING RIB A



DETAIL B
SCALE 5:1

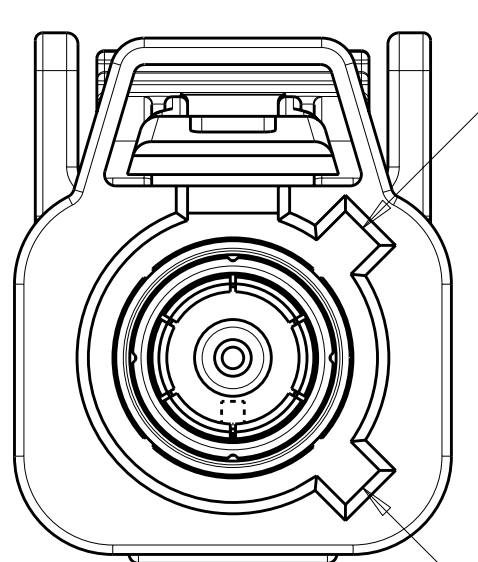
CODING RIB A



DETAIL C
SCALE 5:1

CODING RIB C

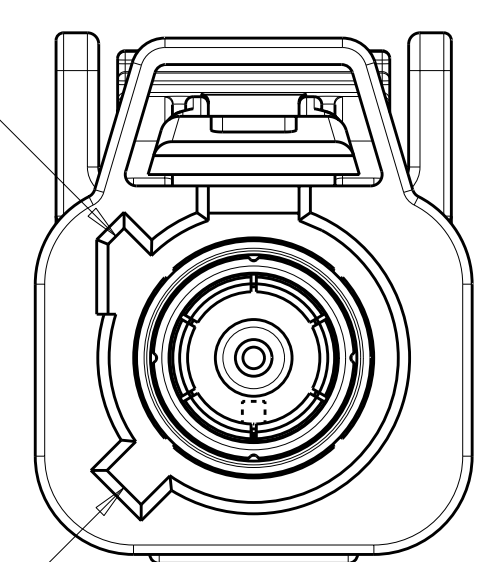
CODING RIB A



DETAIL D
SCALE 5:1

CODING RIB D

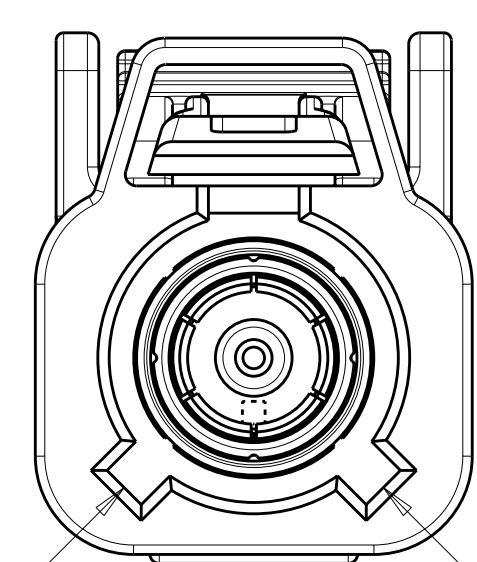
CODING RIB B2



DETAIL H
SCALE 5:1


CODING RIB C

CODING RIB C



DETAIL K
SCALE 5:1

CODING RIB D

THIS DRAWING IS A CONTROLLED DOCUMENT.		OWN D. J. HARDY 04JAN2005	 TE Connectivity																				
DIMENSIONS:		CHK J. W. HALL 19JAN2005																					
mm	TOLERANCES UNLESS OTHERWISE SPECIFIED:	APVD J. W. HALL 19JAN2005	NAME PLUG KIT, UNASSEMBLED, 1 POSITION, RG-62U/M, 180 DEGREE, FAKRA, SMB																				
<table border="1"> <tr><td>9 PLC</td><td>±</td></tr> <tr><td>1 PLC</td><td>±</td></tr> <tr><td>2 PLC</td><td>±0.25</td></tr> <tr><td>3 PLC</td><td>±</td></tr> <tr><td>4 PLC</td><td>±</td></tr> <tr><td>ANGLES</td><td>±</td></tr> <tr><td>FINISH</td><td>±</td></tr> </table>	9 PLC	±	1 PLC	±	2 PLC	±0.25	3 PLC	±	4 PLC	±	ANGLES	±	FINISH	±	<table border="1"> <tr><td>SIZE</td><td>CAGE CODE</td><td>DRAWING NO</td><td>RESTRICTED TO</td></tr> <tr><td>A100779</td><td>C=1438922</td><td></td><td></td></tr> </table>	SIZE	CAGE CODE	DRAWING NO	RESTRICTED TO	A100779	C=1438922		
9 PLC	±																						
1 PLC	±																						
2 PLC	±0.25																						
3 PLC	±																						
4 PLC	±																						
ANGLES	±																						
FINISH	±																						
SIZE	CAGE CODE	DRAWING NO	RESTRICTED TO																				
A100779	C=1438922																						
MATERIAL	FINISH	WEIGHT	CUSTOMER DRAWING																				
		SCALE 4:1	SHEET 2 OF 2	REV D1																			



Компания «ЭлектроПласт» предлагает заключение долгосрочных отношений при поставках импортных электронных компонентов на взаимовыгодных условиях!

Наши преимущества:

- Оперативные поставки широкого спектра электронных компонентов отечественного и импортного производства напрямую от производителей и с крупнейших мировых складов;
- Поставка более 17-ти миллионов наименований электронных компонентов;
- Поставка сложных, дефицитных, либо снятых с производства позиций;
- Оперативные сроки поставки под заказ (от 5 рабочих дней);
- Экспресс доставка в любую точку России;
- Техническая поддержка проекта, помощь в подборе аналогов, поставка прототипов;
- Система менеджмента качества сертифицирована по Международному стандарту ISO 9001;
- Лицензия ФСБ на осуществление работ с использованием сведений, составляющих государственную тайну;
- Поставка специализированных компонентов (Xilinx, Altera, Analog Devices, Intersil, Interpoint, Microsemi, Aeroflex, Peregrine, Syfer, Eurofarad, Texas Instrument, Miteq, Cobham, E2V, MA-COM, Hittite, Mini-Circuits, General Dynamics и др.);

Помимо этого, одним из направлений компании «ЭлектроПласт» является направление «Источники питания». Мы предлагаем Вам помощь Конструкторского отдела:

- Подбор оптимального решения, техническое обоснование при выборе компонента;
- Подбор аналогов;
- Консультации по применению компонента;
- Поставка образцов и прототипов;
- Техническая поддержка проекта;
- Защита от снятия компонента с производства.



Как с нами связаться

Телефон: 8 (812) 309 58 32 (многоканальный)

Факс: 8 (812) 320-02-42

Электронная почта: org@eplast1.ru

Адрес: 198099, г. Санкт-Петербург, ул. Калинина, дом 2, корпус 4, литера А.