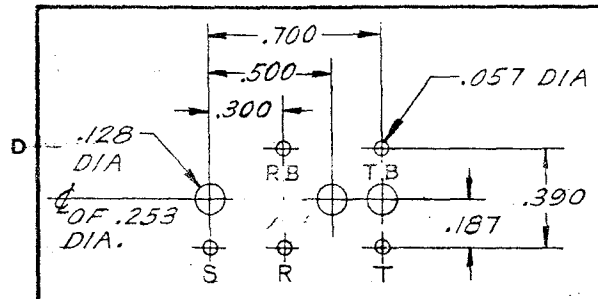
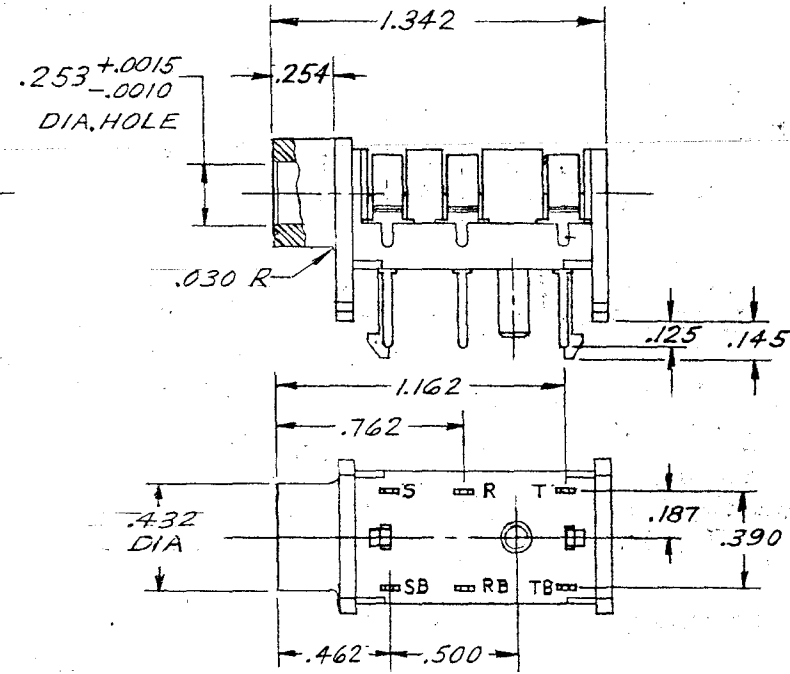
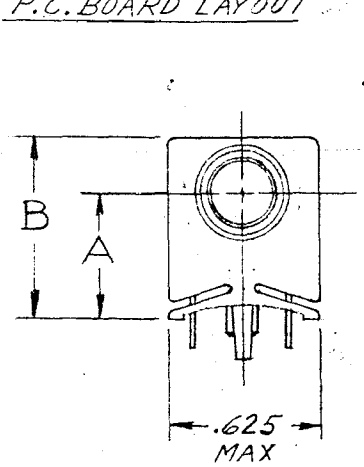


ISS	ZONE	SYM	REVISION	BY	DATE
A			ECO 16474	VL	1-9
B			ECO#20627	KS	3/6



P.C. BOARD LAYOUT



MATERIAL SPECIFICATIONS:

HOUSING: BLACK THERMOPLASTIC POLYESTER
 SPRINGS: NICKEL SILVER WITH TIN COATED
 TERMINALS.

PART NO.	DIM. A	DIM. B	SCHEM. NO.	PART REV.
SN49A-14B	.492	.708	1	D
SN49A-12B	↑	↑	2	D
SN49A-12A	↓	↓	3	D
SN49A-11	.492	.708	4	D

SCHMATIC NO. 1	SCHMATIC NO. 2	SCHMATIC NO. 3	SCHMATIC NO. 4
3 COND. "STEREO"	3 COND. "STEREO"	2 COND. "MONO"	2 COND. "MONO"

★ STAR SYMBOL DENOTES CRITICAL DIMENSION SEE S/C ENGINEERING STANDARD ES-0001

THIS DRAWING DESCRIBES A DESIGN CONSIDERED PROPRIETARY IN NATURE, DEVELOPED AND MANUFACTURED BY SWITCHCRAFT, INC. AND IS RELEASED ON A CONFIDENTIAL BASIS FOR IDENTIFICATION PURPOSE ONLY.

UNLESS OTHERWISE SPECIFIED:

DRAWN BY VL	DATE 8-17-84	FINISH
CHECKED BY VL	DATE 8-17-84	PER FINISH SPEC. NO.
APPROVED BY KR	DATE 8-17-84	MATERIAL
SCALE 2X		PER MAT. SPEC. NO.

7- REMOVE ALL BURRS.
 8- PART TO BE FABRICATED AS SPECIFIED. MAKE NO DIMENSIONAL ALLOWANCES FOR APPLIED FINISHES, I.E. PLATING, PAINTING, ETC.
 9- HOLES ON SAME CENTERLINE MUST BE ALIGNED WITHIN ± .002

DO NOT SCALE DRAWING

NAME PHONE JACK INSULATED BUSHING	PART NO. SN 49A-***	ISSUE B
SHEET 1 OF 1		





Компания «ЭлектроПласт» предлагает заключение долгосрочных отношений при поставках импортных электронных компонентов на взаимовыгодных условиях!

Наши преимущества:

- Оперативные поставки широкого спектра электронных компонентов отечественного и импортного производства напрямую от производителей и с крупнейших мировых складов;
- Поставка более 17-ти миллионов наименований электронных компонентов;
- Поставка сложных, дефицитных, либо снятых с производства позиций;
- Оперативные сроки поставки под заказ (от 5 рабочих дней);
- Экспресс доставка в любую точку России;
- Техническая поддержка проекта, помощь в подборе аналогов, поставка прототипов;
- Система менеджмента качества сертифицирована по Международному стандарту ISO 9001;
- Лицензия ФСБ на осуществление работ с использованием сведений, составляющих государственную тайну;
- Поставка специализированных компонентов (Xilinx, Altera, Analog Devices, Intersil, Interpoint, Microsemi, Aeroflex, Peregrine, Syfer, Eurofarad, Texas Instrument, Miteq, Cobham, E2V, MA-COM, Hittite, Mini-Circuits, General Dynamics и др.);

Помимо этого, одним из направлений компании «ЭлектроПласт» является направление «Источники питания». Мы предлагаем Вам помощь Конструкторского отдела:

- Подбор оптимального решения, техническое обоснование при выборе компонента;
- Подбор аналогов;
- Консультации по применению компонента;
- Поставка образцов и прототипов;
- Техническая поддержка проекта;
- Защита от снятия компонента с производства.



Как с нами связаться

Телефон: 8 (812) 309 58 32 (многоканальный)

Факс: 8 (812) 320-02-42

Электронная почта: org@eplast1.ru

Адрес: 198099, г. Санкт-Петербург, ул. Калинина, дом 2, корпус 4, литера А.