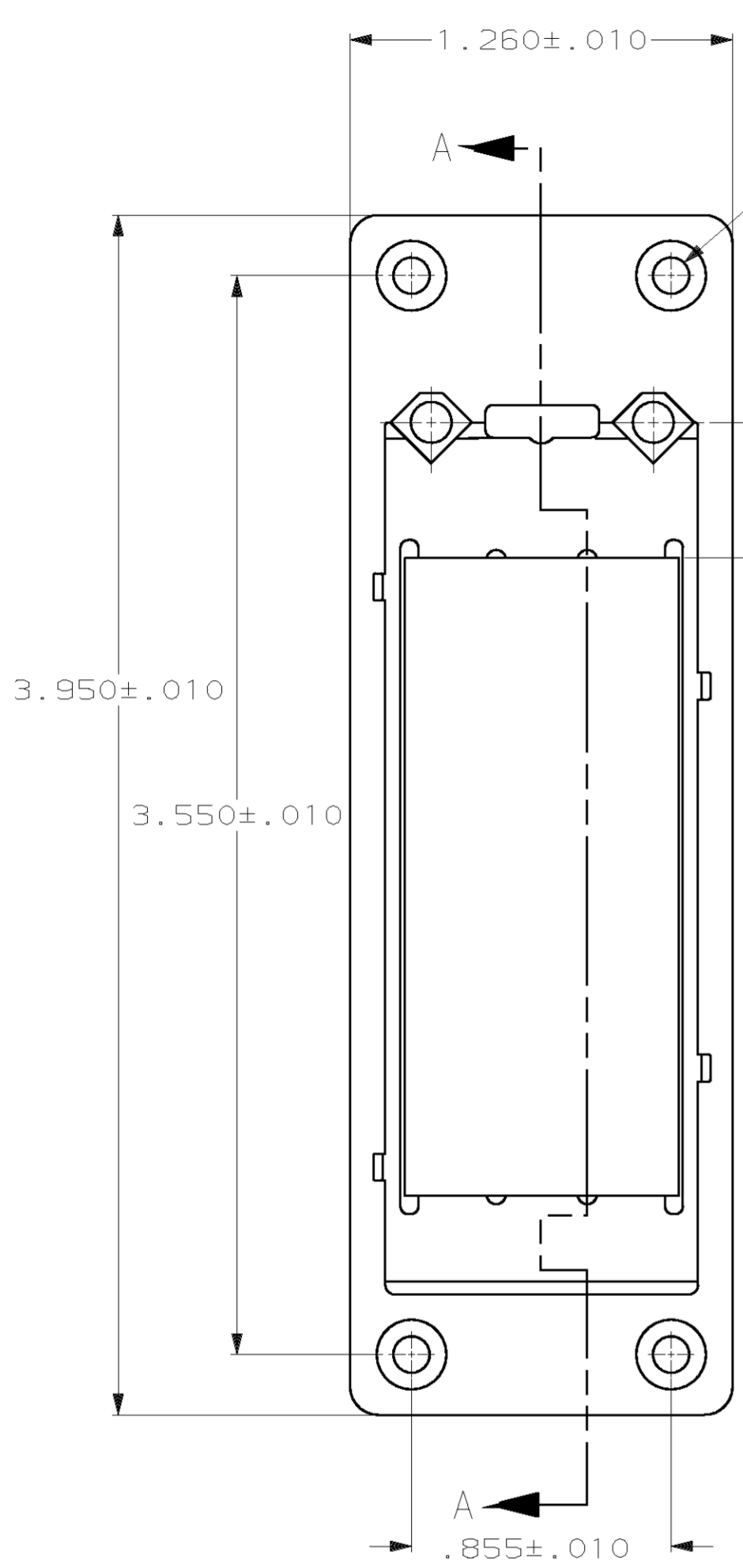
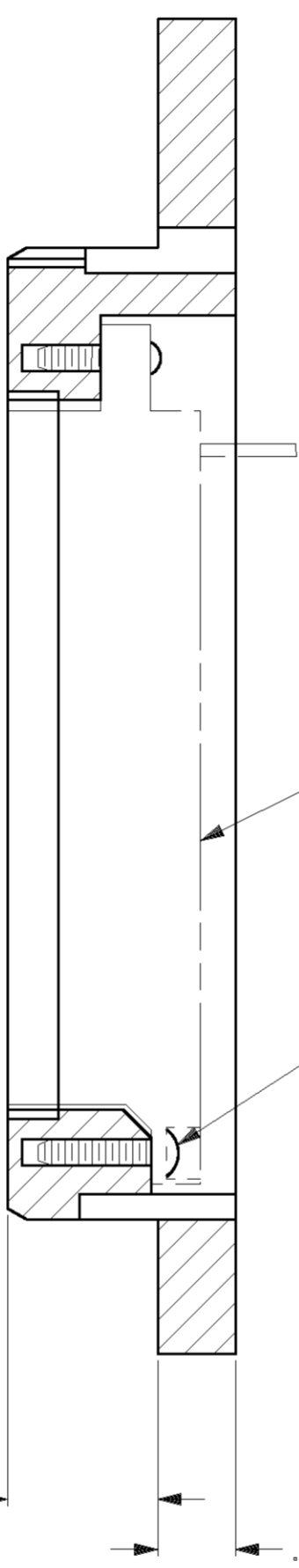


LOC	DIST	P	F	ZONE	LTR	REVISIONS	DATE	APPD
DF	EO				G	REV PER 063D-0362-01 JMK	6-03	RG

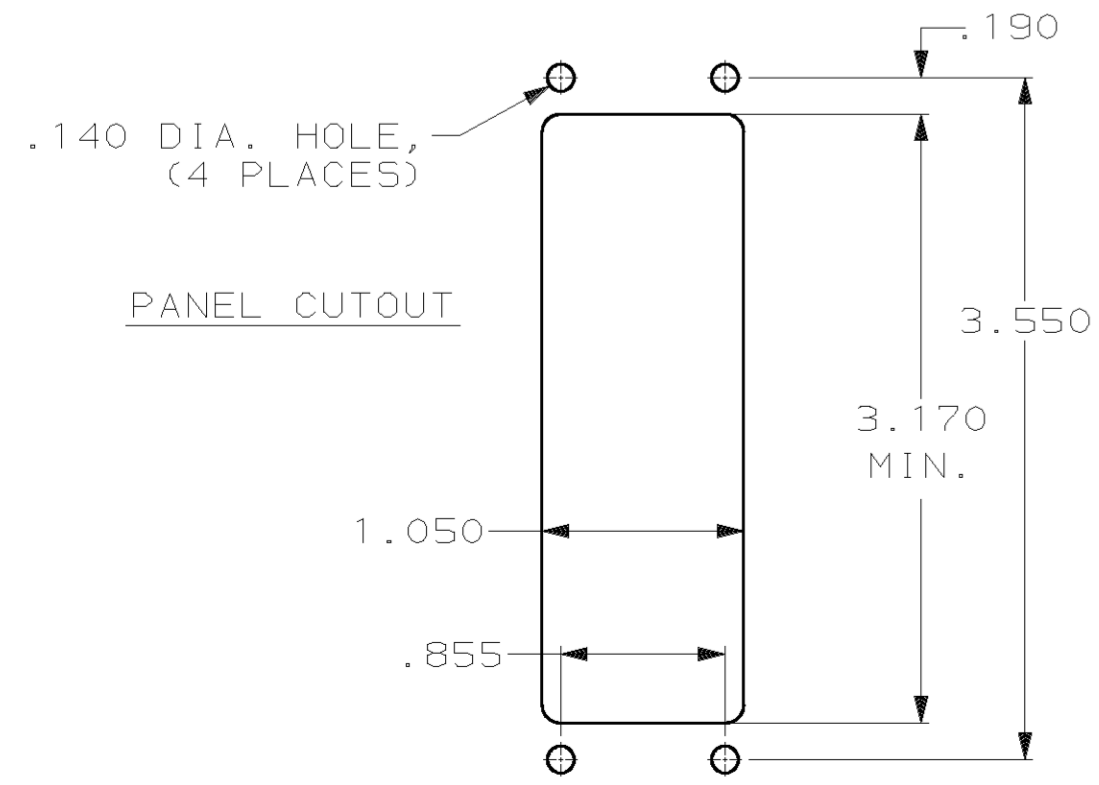
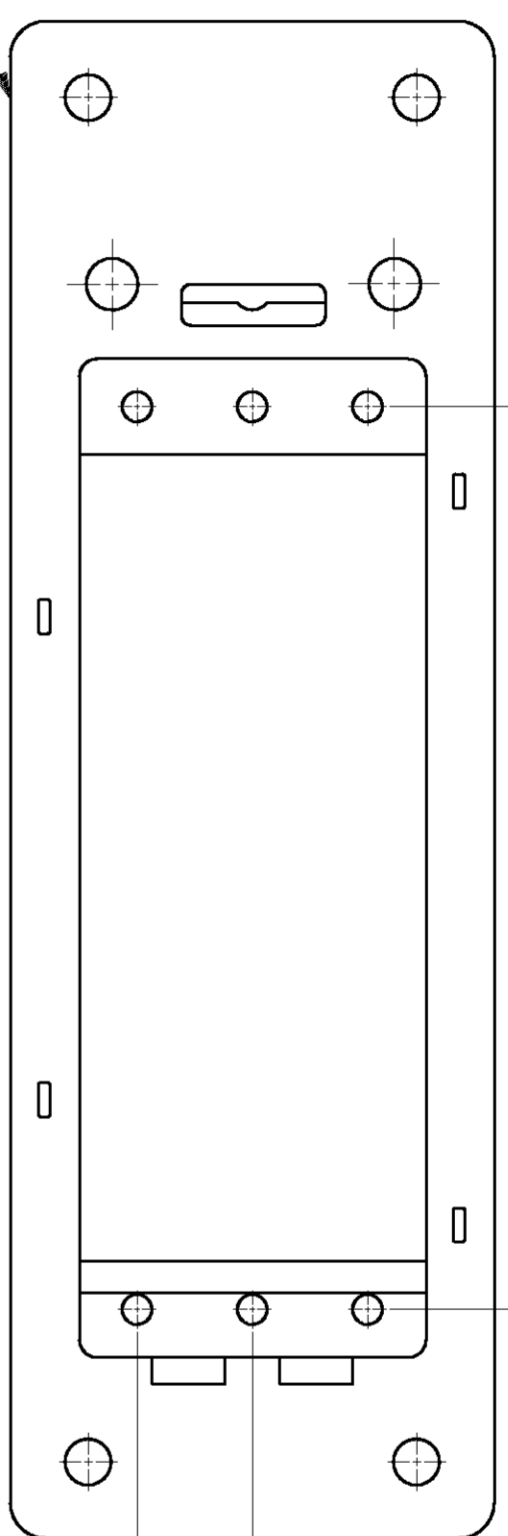


MTG. HOLES FOR #4 SCREWS

RECEPTACLE HOUSING,
 MAT'L: GLASS REINFORCED
 THERMOPLASTIC
 COLOR: BLACK



SECTION A-A



- PARTS PACKAGED UNASSEMBLED.
- RECPT. MODULE ASSY. SHOWN FOR REF. ONLY, MUST BE ORDERED SEPARATELY.
- AMP P/N & DATE CODE INK STAMPED ON KIT BAG.
- AMP PART NO., DATE CODE AND CUST. PART NO. INK STAMPED ON KIT BAG.

DO NOT SCALE PRINT. UNLESS SPECIFIED DIMENSIONS IN INCHES TOLERANCES ON:	DR 12-19-88 T.WIEST
2 PLC DEC ± -	CHK 1-3-89 D.MUMMEY
3 PLC DEC ± .005	APPD 1-3-89 D.MUMMEY
ANGLES ± -	APPD 1-3-89 D.MUMMEY
MATERIAL	PRODUCT SPEC
FINISH	APPLICATION SPEC
WEIGHT	

NAME	RECEPTACLE KIT, SIZE 1 (FOR WIRE WRAP)
SIZE	C
FSCM NO	00779
DRAWING NO	207356
SCALE	2:1
SHEET	1 OF 1

3	207356-2
4	218A4549P1
IN K STAMPING	CUSTOMER P/N
	PART NO



RECEPTACLE KIT, SIZE 1 (FOR WIRE WRAP)



Компания «ЭлектроПласт» предлагает заключение долгосрочных отношений при поставках импортных электронных компонентов на взаимовыгодных условиях!

Наши преимущества:

- Оперативные поставки широкого спектра электронных компонентов отечественного и импортного производства напрямую от производителей и с крупнейших мировых складов;
- Поставка более 17-ти миллионов наименований электронных компонентов;
- Поставка сложных, дефицитных, либо снятых с производства позиций;
- Оперативные сроки поставки под заказ (от 5 рабочих дней);
- Экспресс доставка в любую точку России;
- Техническая поддержка проекта, помощь в подборе аналогов, поставка прототипов;
- Система менеджмента качества сертифицирована по Международному стандарту ISO 9001;
- Лицензия ФСБ на осуществление работ с использованием сведений, составляющих государственную тайну;
- Поставка специализированных компонентов (Xilinx, Altera, Analog Devices, Intersil, Interpoint, Microsemi, Aeroflex, Peregrine, Syfer, Eurofarad, Texas Instrument, Miteq, Cobham, E2V, MA-COM, Hittite, Mini-Circuits, General Dynamics и др.);

Помимо этого, одним из направлений компании «ЭлектроПласт» является направление «Источники питания». Мы предлагаем Вам помощь Конструкторского отдела:

- Подбор оптимального решения, техническое обоснование при выборе компонента;
- Подбор аналогов;
- Консультации по применению компонента;
- Поставка образцов и прототипов;
- Техническая поддержка проекта;
- Защита от снятия компонента с производства.



Как с нами связаться

Телефон: 8 (812) 309 58 32 (многоканальный)

Факс: 8 (812) 320-02-42

Электронная почта: org@eplast1.ru

Адрес: 198099, г. Санкт-Петербург, ул. Калинина, дом 2, корпус 4, литера А.