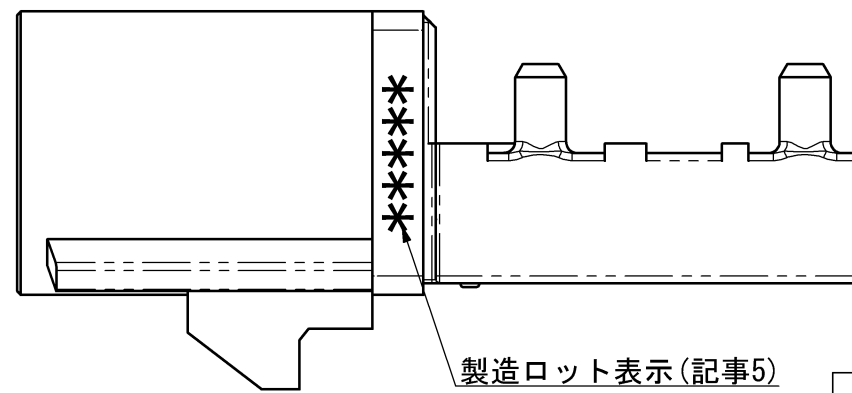
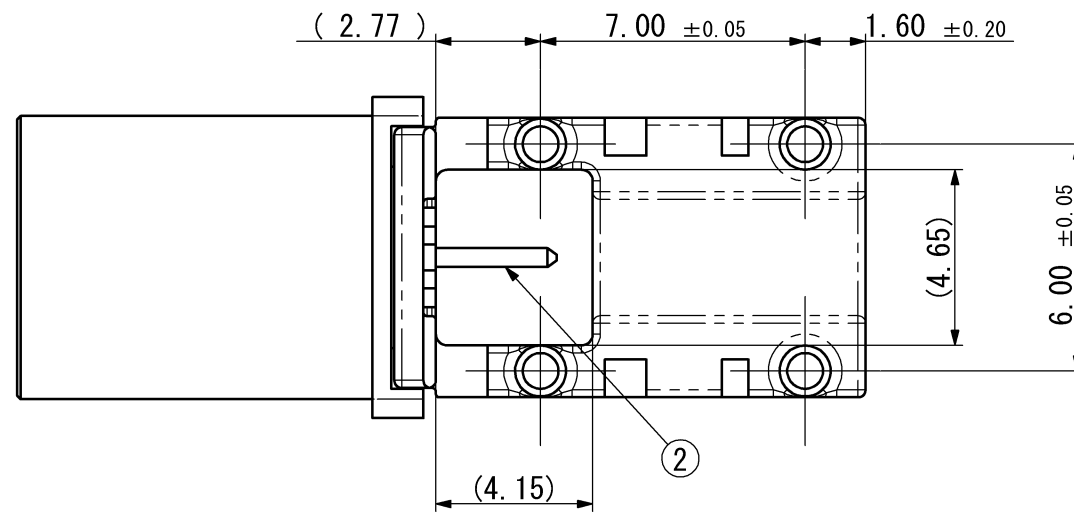
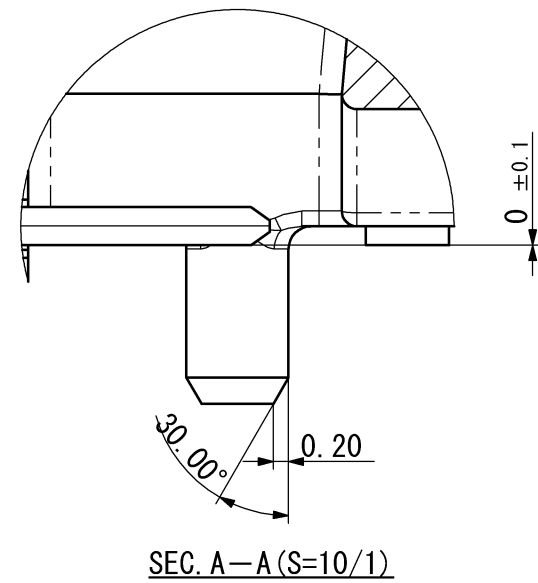
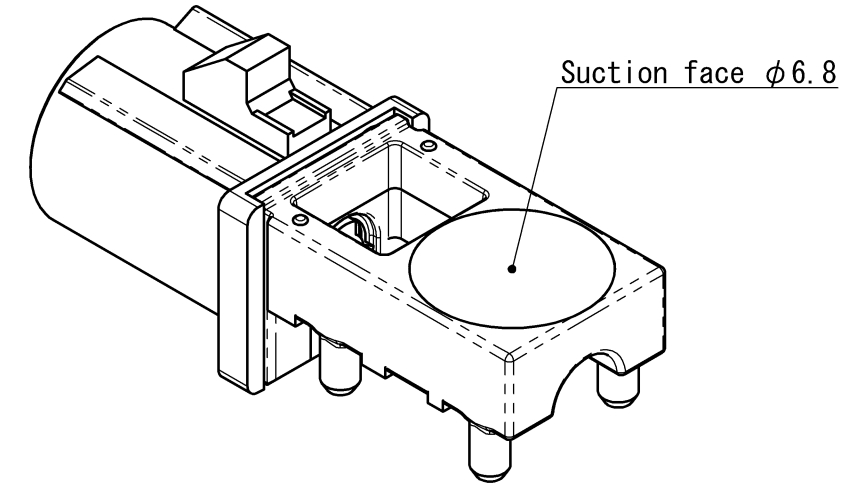
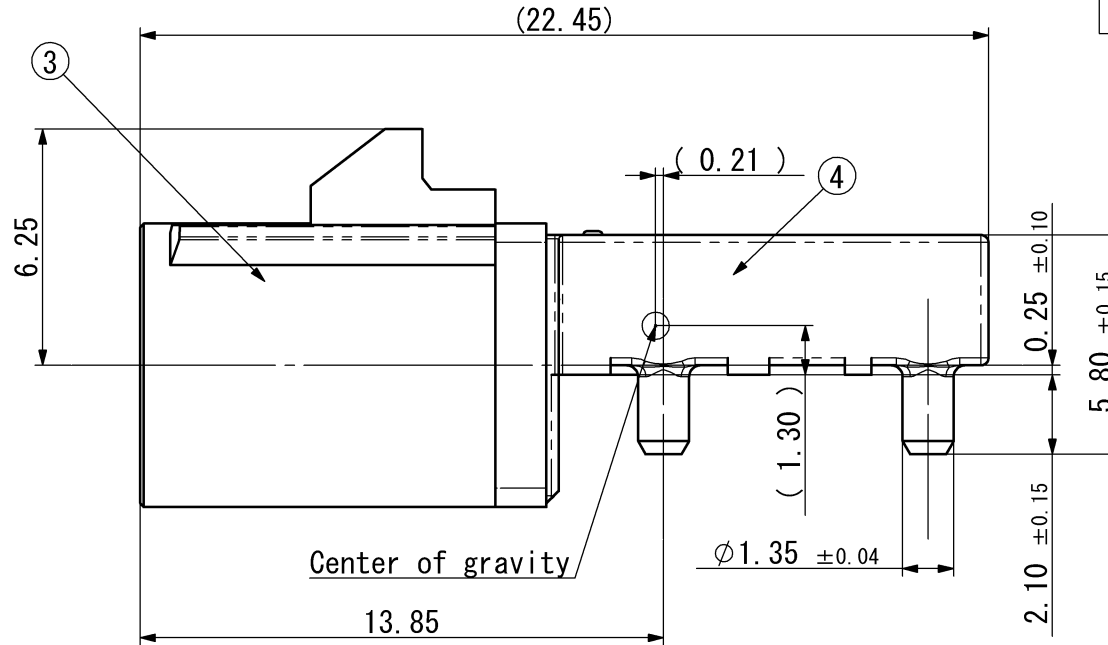
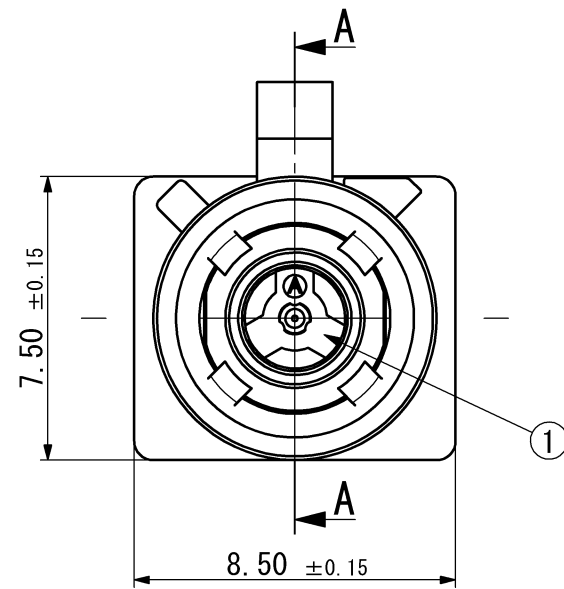


記号x数	変更内容	REVISION DESCRIPTION	承認	検図	担当	年月日	変更通知書No.
△ x 3	Add coding		大家	海野	工藤	'15/01/19	M128914
△ x 2	Design Change		大家	海野	工藤	'15/04/21	M129272
△ x 3	Add coding, Change Lot place		大家	海野	工藤	'15/05/08	M129355
△ x 4	Design Change		大家	海野	工藤	'15/08/11	M129793
△ x 3	Add coding		大家	海野	工藤	'16/05/24	M130845



製造ロット表示(記事5)  
Production Lot (Note 5)

部品番号 ITEM	部品名 DESCRIPTION	個数 QNT.	材質・寸度 MATERIAL	記事 CONTENT
4	アウターコンタクト Outer contact	1	Zinc Alloy	Cu (8 μm min.) - Ni (1~5 μm) - Sn (2~6 μm)
3	ハウジング Housing	1	PA	
2	センターコンタクト Center contact	1	Brass	Ni (1~5 μm) - Au (0.15 μm min.)
1	インシュレータ Insulator	1	LCP	

指定外公差 ±0.3 Tolerances ±0.3 unless otherwise specified. ( )寸法は参考値 ( )Reference value.						山一電機株式会社 YAMAICHI ELECTRONICS Co.,Ltd.	
尺度 5/1 SCALE 5/1 承認 APP. 14/04/01 承認 APP. 14/03/28 検図 CHK. 14/03/28 製図 DRW. 14/03/25 設計 DSGN. 14/03/25						分類 (CLASS) FAKRA Connector 名称 (TITLE) HF106P-0001-0*-VE	
単位 DIMENSION mm 三角図法 3RD. ANGLE PROJECTION						図番 (DRW. NO.) A115687-001 Sheet No. 1/2 REV. H	

発行  
'16.05.25  
山一電機(株)

DRW. NO. A115687-001 Sheet. No. 2/

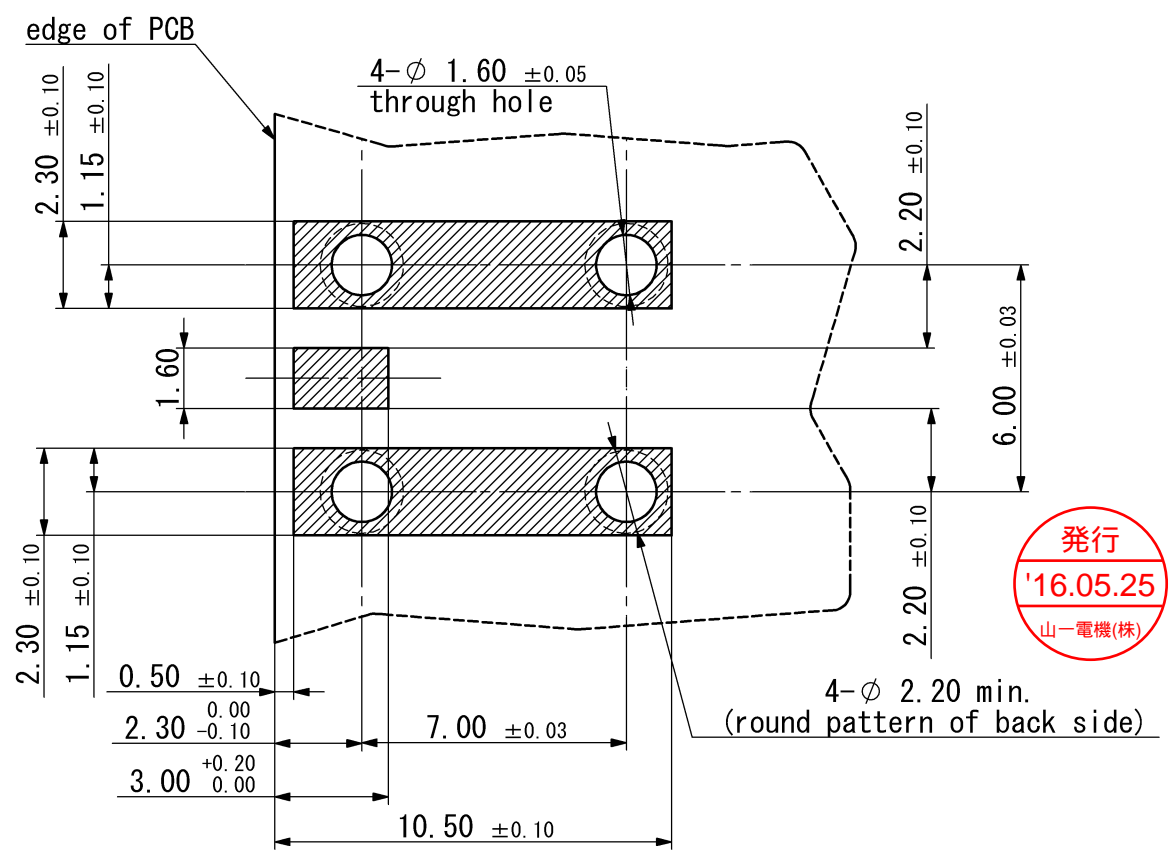
△	HF106P-0001-0Z-VE	A115687-011	Water Blue RAL No.5021 (similar)		Z
	HF106P-0001-0M-VE	A115687-009	Pastel Orange RAL No.2003 (similar)		M
	HF106P-0001-0K-VE	A115687-006	Curry RAL No.1027 (similar)		K
	HF106P-0001-0I-VE	A115687-005	Beige RAL No.1001 (similar)		I
	HF106P-0001-0H-VE	A115687-004	Violet RAL No.4003 (similar)		H
	HF106P-0001-0G-VE	A115687-008	Grey RAL No.7031 (similar)		G
	HF106P-0001-0F-VE	A115687-010	Brown RAL No.8011 (similar)		F
	HF106P-0001-0D-VE	A115687-003	Bordeaux RAL No.4004 (similar)		D
	HF106P-0001-0C-VE	A115687-002	Blue RAL No.5005 (similar)		C
	HF106P-0001-0B-VE	A115687-007	White RAL No.9001 (similar)		B
	HF106P-0001-0A-VE	A115687-001	Black RAL No.9005 (similar)		A
	発注名称 Parts number	図面番号 Drawing number	色 Color / RAL No.	キ一形状 Coding	

記事 NOTE

- 性能仕様書はF115687-001による。また、梱包仕様書はR115687-001による。  
Specifications are written in F115687-001.  
Packaging structures are written in R115687-001.
- △ 名称構成 Configuration of product name  
HF106P-0001-0\*-VE  

A: Black , Coding:A	G: Grey , Coding:G
B: White , Coding:B	H: Violet , Coding:H
C: Blue , Coding:C	I: Beige , Coding:I
D: Bordeaux , Coding:D	K: Curry , Coding:K
F: Brown , Coding:F	M: Pastel Orange , Coding:M
	Z: Water Blue , Coding:Z
- △ 嵌合形状はUSCAR-18 REVISION 3 に準拠する。  
Mating dimension is according to USCAR 18 REVISION 3
- △ 平面度:0.1mm  
Coplanarity:0.1mm
- △ 製造ロット表示内容 (Production Lot)  
\*\*\*\*\*  

製造日 Production Date (2桁表示) (2digit)
製造月 Production Month (10~12月はX~Z表示) (Oct-Dec is indicated by X-Z)
製造年 Production Year (西暦2桁表示) (2digit)
- △ Coding 『-D, -Z』 の発注に関しては、弊社営業へお問い合わせください。  
Coding 『-D, -Z』 with respect to orders, please contact our sales.



発行  
'16.05.25  
山一電機(株)

山一電機株式会社 YAMAICHI ELECTRONICS Co.,Ltd.						分類 (CLASS)	FAKRA Connector		
名称 (TITLE) HF106P-0001-0*-VE						図番 (DRW. NO.)	A115687-001		
尺度 (SCALE)	5/1	承認 (APP)	承認 (APP)	検図 (CHK)	製図 (DRW)	設計 (DSGN)	Sheet No.	REV.	
単位 (DIMENSION)	mm		14/04/01	14/03/28	14/03/25	14/03/25	2/	H	
三角図法 (3RD. ANGLE PROJECTION)			大家	海野	工藤	工藤			



Компания «ЭлектроПласт» предлагает заключение долгосрочных отношений при поставках импортных электронных компонентов на взаимовыгодных условиях!

Наши преимущества:

- Оперативные поставки широкого спектра электронных компонентов отечественного и импортного производства напрямую от производителей и с крупнейших мировых складов;
- Поставка более 17-ти миллионов наименований электронных компонентов;
- Поставка сложных, дефицитных, либо снятых с производства позиций;
- Оперативные сроки поставки под заказ (от 5 рабочих дней);
- Экспресс доставка в любую точку России;
- Техническая поддержка проекта, помощь в подборе аналогов, поставка прототипов;
- Система менеджмента качества сертифицирована по Международному стандарту ISO 9001;
- Лицензия ФСБ на осуществление работ с использованием сведений, составляющих государственную тайну;
- Поставка специализированных компонентов (Xilinx, Altera, Analog Devices, Intersil, Interpoint, Microsemi, Aeroflex, Peregrine, Syfer, Eurofarad, Texas Instrument, Miteq, Cobham, E2V, MA-COM, Hittite, Mini-Circuits, General Dynamics и др.);

Помимо этого, одним из направлений компании «ЭлектроПласт» является направление «Источники питания». Мы предлагаем Вам помощь Конструкторского отдела:

- Подбор оптимального решения, техническое обоснование при выборе компонента;
- Подбор аналогов;
- Консультации по применению компонента;
- Поставка образцов и прототипов;
- Техническая поддержка проекта;
- Защита от снятия компонента с производства.



#### Как с нами связаться

**Телефон:** 8 (812) 309 58 32 (многоканальный)

**Факс:** 8 (812) 320-02-42

**Электронная почта:** [org@eplast1.ru](mailto:org@eplast1.ru)

**Адрес:** 198099, г. Санкт-Петербург, ул. Калинина, дом 2, корпус 4, литера А.