

| SIGN | DATE | DESCRIPTION | APPROVER |
|------|----------|-------------------------------------|----------|
| △ | 09/26`13 | add the safety certification icon | Chen Bo |
| △ | 09/26`13 | change the electrical specification | Chen Bo |
| △ | | | |

THIS IS CAD DRAWING, DO NOT REVISE MANUALLY!!!

Material:

- Item ① Left Cover :Thermoplastic (UL94 - V0)
- Item ② Middel Body :Thermoplastic (UL94 - V0)
- Item ③ Right Cover :Thermoplastic (UL94 - V0)
- Item ④ Contact pin: Copper Tin plated
- Item ⑤ Wire guard:Stainless Steel (ET 7.62)

Electrical: cULus

- △ ● Voltage rating: 300V
- Current rating: 41A
- Withstanding Voltage:1.6 KV
- Operating temperature:-40°C to +115°C
- Soldering temperature:260°C±5°C/5 Sec
- △ ● Safety approval: cULus
- Critical dimension: ∇

KS xx 01 x 1 xxxx G

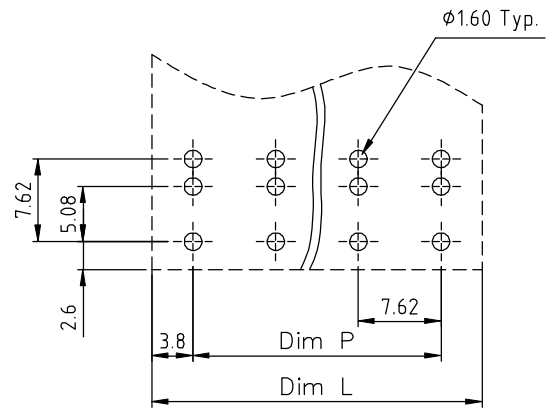
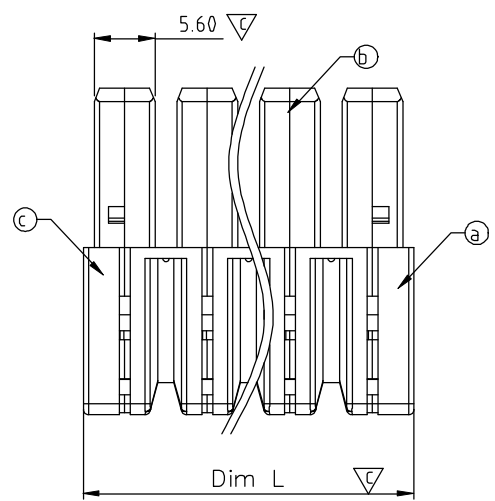
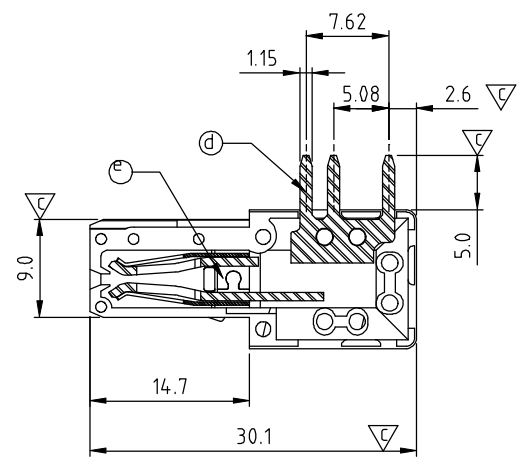
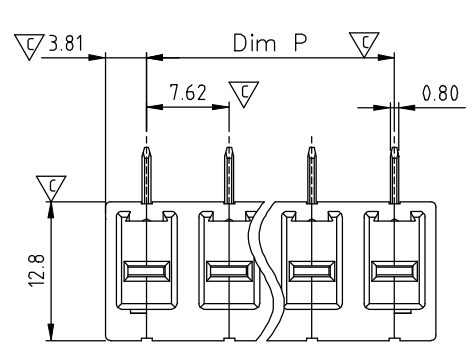
No. OF POLES
 02: 2 POLES
 :
 16: 16 POLES

COLOR
 0 Black (RAL9005)
 2 Red (RAL3001/D)
 3 Orange(RAL2011/P)
 4 Yellow(RAL1018/A)
 5 Green(RAL6018/T)
 6 Blue (RAL5015/A)
 8 Grey(RAL7035/D)
 9 White(RAL1102)
 C Green(RAL6018/U)

G RoHS compliant (lead<4%)
 In copper Alloy

0000: "@ Logo (Standard)
 000A: "ANYTEK" Mark

Any special item by customer request.
 please contact sales department.



PCB LAYOUT

N=NUMBER OF POLES

| DIM | | TOL | | | |
|-------|------------|--------|--------|---------|----------|
| | | 2P--5P | 6P--8P | 9P--12P | 13P--16P |
| Dim L | N×7.62 | ±0.20 | ±0.30 | ±0.35 | ±0.40 |
| Dim P | (N-1)×7.62 | ±0.20 | ±0.30 | ±0.35 | ±0.40 |

| | | | | | | | | | | | | | | | | | | | |
|---|--------------------------------------|---------------------|---------------------|----------------------|---|--|--|----------|----|-------|-------------|-----|-------|--|------|-------|--|----|-----|
| ANYTEK | | | | CUSTOMER COPY | | | | | | | | | | | | | | | |
| ALL RIGHTS RESERVED. REPRODUCTION OR ISSUE TO THIRD PARTIES IN ANY FORM WHATSOEVER IS NOT PERMITTED WITHOUT WRITTEN AUTHORITY FROM THE PROPRIETOR. PROPERTY OF ANYTEK TECHNOLOGY CO., LTD | | | | | | | | | | | | | | | | | | | |
| TITLE | KS 7.62 Series 2P-16P Without Flange | | | Right angle (Down) | | | | | | | | | | | | | | | |
| PART NO. | KSxx01x1xxxxG | | | DWG NO. | 8KS0003 | | | | | | | | | | | | | | |
| APPROVED | CHECKED | DESIGNED | DRAWN | CUST NO. | Tolerance | | | | | | | | | | | | | | |
| | | Chen Bo 09/26`13 | Chen Bo 08/16`12 | | <table border="1"> <tr> <td>UNIT: mm</td> <td>X.</td> <td>±0.50</td> </tr> <tr> <td>SCALE: NONE</td> <td>X.X</td> <td>±0.30</td> </tr> <tr> <td></td> <td>X.XX</td> <td>±0.10</td> </tr> <tr> <td></td> <td>X°</td> <td>±1°</td> </tr> </table> | | | UNIT: mm | X. | ±0.50 | SCALE: NONE | X.X | ±0.30 | | X.XX | ±0.10 | | X° | ±1° |
| UNIT: mm | X. | ±0.50 | | | | | | | | | | | | | | | | | |
| SCALE: NONE | X.X | ±0.30 | | | | | | | | | | | | | | | | | |
| | X.XX | ±0.10 | | | | | | | | | | | | | | | | | |
| | X° | ±1° | | | | | | | | | | | | | | | | | |
| | | | | SHEET: 01/01 | REV.: C | | | | | | | | | | | | | | |



Компания «ЭлектроПласт» предлагает заключение долгосрочных отношений при поставках импортных электронных компонентов на взаимовыгодных условиях!

Наши преимущества:

- Оперативные поставки широкого спектра электронных компонентов отечественного и импортного производства напрямую от производителей и с крупнейших мировых складов;
- Поставка более 17-ти миллионов наименований электронных компонентов;
- Поставка сложных, дефицитных, либо снятых с производства позиций;
- Оперативные сроки поставки под заказ (от 5 рабочих дней);
- Экспресс доставка в любую точку России;
- Техническая поддержка проекта, помощь в подборе аналогов, поставка прототипов;
- Система менеджмента качества сертифицирована по Международному стандарту ISO 9001;
- Лицензия ФСБ на осуществление работ с использованием сведений, составляющих государственную тайну;
- Поставка специализированных компонентов (Xilinx, Altera, Analog Devices, Intersil, Interpoint, Microsemi, Aeroflex, Peregrine, Syfer, Eurofarad, Texas Instrument, Miteq, Cobham, E2V, MA-COM, Hittite, Mini-Circuits, General Dynamics и др.);

Помимо этого, одним из направлений компании «ЭлектроПласт» является направление «Источники питания». Мы предлагаем Вам помощь Конструкторского отдела:

- Подбор оптимального решения, техническое обоснование при выборе компонента;
- Подбор аналогов;
- Консультации по применению компонента;
- Поставка образцов и прототипов;
- Техническая поддержка проекта;
- Защита от снятия компонента с производства.



Как с нами связаться

Телефон: 8 (812) 309 58 32 (многоканальный)

Факс: 8 (812) 320-02-42

Электронная почта: org@eplast1.ru

Адрес: 198099, г. Санкт-Петербург, ул. Калинина, дом 2, корпус 4, литера А.