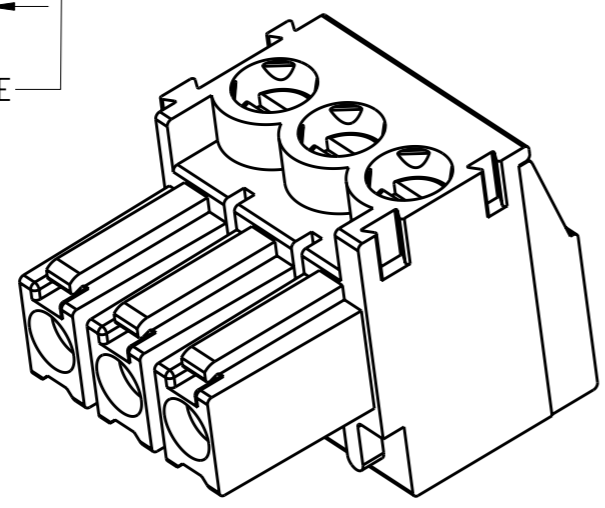
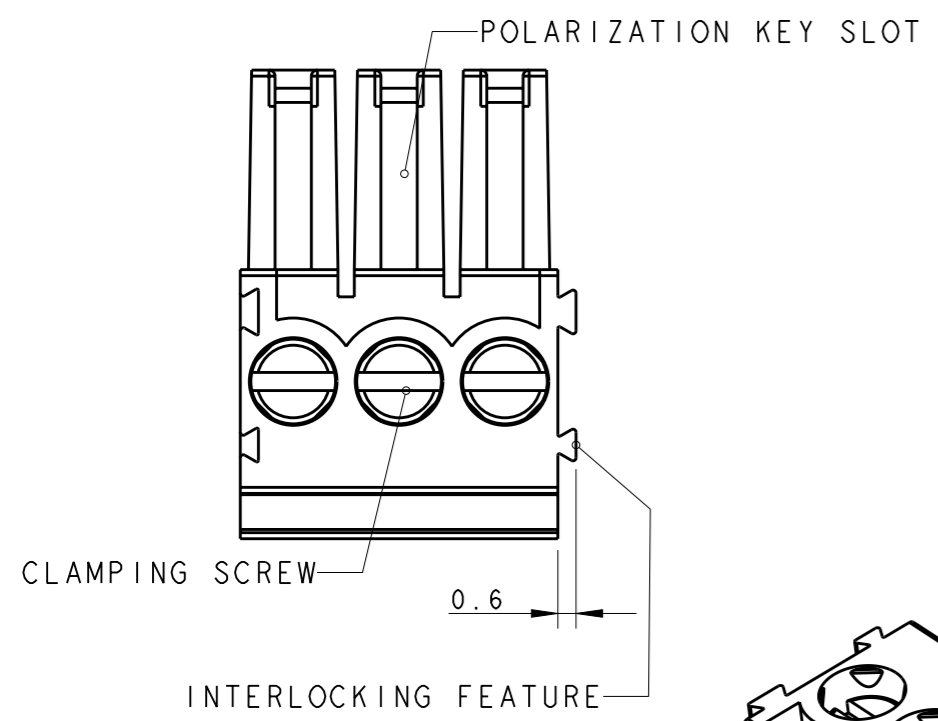
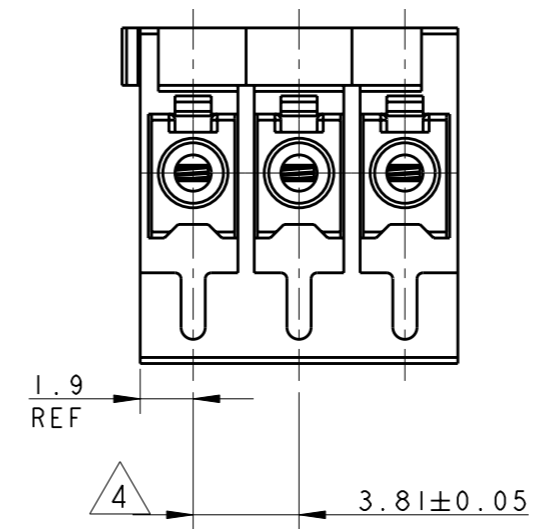
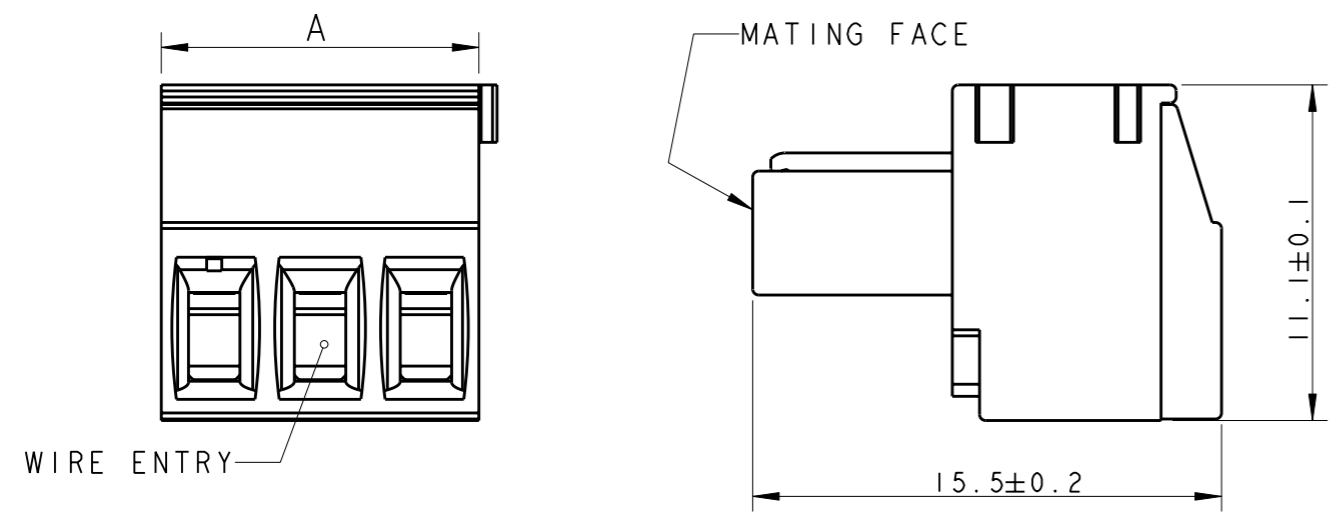


THIS DRAWING IS UNPUBLISHED. RELEASED FOR PUBLICATION 20
 © COPYRIGHT 20 BY TYCO ELECTRONICS CORPORATION. ALL RIGHTS RESERVED.

| LOC | DIST | REVISIONS | | | |
|-----|------|-------------|---------------------------|-----------|--------|
| P | LTR | DESCRIPTION | DATE | DWN | APVD |
| FT | 0 | B1 | REVISED PER ECO-11-005009 | 12MAR2011 | HMR CR |



P/N 284509-3 AS SHOWN

- 1 MATERIALS AND FINISH
 HOUSING : PA 6.6, UL 94-V0, COLOR GREEN
 CLAMP : BRASS, NICKEL PLATED
 TERMINAL : BRASS, TIN PLATED
 CONTACT SPRING : PHOSPHOR BRONZE, TIN PLATED
 CLAMPING SCREW : M2, BRASS, NICKEL PLATED
- 2 END-TO-END STACKABLE W/INTERLOCK WITHOUT LOSS OF CENTERLINE SPACING
- 3 WIRE SIZE RANGE
 14 - 30 AWG
- 4 NOT CUMULATIVE TOLERANCE

| | | |
|-------|-----------|-------------|
| 95.25 | 25 | 2-284509-5 |
| 91.44 | 24 | 2-284509-4 |
| 87.63 | 23 | 2-284509-3 |
| 83.82 | 22 | 2-284509-2 |
| 80.01 | 21 | 2-284509-1 |
| 76.20 | 20 | 2-284509-0 |
| 72.39 | 19 | 1-284509-9 |
| 68.58 | 18 | 1-284509-8 |
| 64.77 | 17 | 1-284509-7 |
| 60.96 | 16 | 1-284509-6 |
| 57.15 | 15 | 1-284509-5 |
| 53.34 | 14 | 1-284509-4 |
| 49.53 | 13 | 1-284509-3 |
| 45.72 | 12 | 1-284509-2 |
| 41.91 | 11 | 1-284509-1 |
| 38.10 | 10 | 1-284509-0 |
| 34.29 | 9 | 284509-9 |
| 30.48 | 8 | 284509-8 |
| 26.67 | 7 | 284509-7 |
| 22.86 | 6 | 284509-6 |
| 19.05 | 5 | 284509-5 |
| 15.24 | 4 | 284509-4 |
| 11.43 | 3 | 284509-3 |
| 7.62 | 2 | 284509-2 |
| DIM A | NO OF POS | PART NUMBER |

| | | | | | |
|---|--|---|--|--|--|
| <small>THIS DRAWING IS A CONTROLLED DOCUMENT FOR TYCO ELECTRONICS CORPORATION IT IS SUBJECT TO CHANGE AND THE CONTROLLING ENGINEERING ORGANIZATION SHOULD BE CONTACTED FOR THE LATEST REVISION.</small> | | DWN 06FEB2002 E. ZANOLINI | | Tyco Electronics Harrisburg, PA 17105-3608 | |
| DIMENSIONS: mm | | TOLERANCES UNLESS OTHERWISE SPECIFIED: 0 PLC ±.3 1 PLC ±.3 2 PLC ±.25 3 PLC ±. 4 PLC ±. ANGLES ±2 | | NAME TERMINAL BLOCK PLUG STACKING WITH INTERLOCK 3.81mm PITCH | |
| MATERIAL | | FINISH | | PRODUCT SPEC 108-20166 | |
| APPLIC. SPEC 114-20079 | | WEIGHT - | | SIZE A3 CAGE CODE 00779 DRAWING NO. C-284509 RESTRICTED TO - | |
| CUSTOMER DRAWING | | | | SCALE 4:1 SHEET 1 OF 1 REV B1 | |



Компания «ЭлектроПласт» предлагает заключение долгосрочных отношений при поставках импортных электронных компонентов на взаимовыгодных условиях!

Наши преимущества:

- Оперативные поставки широкого спектра электронных компонентов отечественного и импортного производства напрямую от производителей и с крупнейших мировых складов;
- Поставка более 17-ти миллионов наименований электронных компонентов;
- Поставка сложных, дефицитных, либо снятых с производства позиций;
- Оперативные сроки поставки под заказ (от 5 рабочих дней);
- Экспресс доставка в любую точку России;
- Техническая поддержка проекта, помощь в подборе аналогов, поставка прототипов;
- Система менеджмента качества сертифицирована по Международному стандарту ISO 9001;
- Лицензия ФСБ на осуществление работ с использованием сведений, составляющих государственную тайну;
- Поставка специализированных компонентов (Xilinx, Altera, Analog Devices, Intersil, Interpoint, Microsemi, Aeroflex, Peregrine, Syfer, Eurofarad, Texas Instrument, Miteq, Cobham, E2V, MA-COM, Hittite, Mini-Circuits, General Dynamics и др.);

Помимо этого, одним из направлений компании «ЭлектроПласт» является направление «Источники питания». Мы предлагаем Вам помощь Конструкторского отдела:

- Подбор оптимального решения, техническое обоснование при выборе компонента;
- Подбор аналогов;
- Консультации по применению компонента;
- Поставка образцов и прототипов;
- Техническая поддержка проекта;
- Защита от снятия компонента с производства.



Как с нами связаться

Телефон: 8 (812) 309 58 32 (многоканальный)

Факс: 8 (812) 320-02-42

Электронная почта: org@eplast1.ru

Адрес: 198099, г. Санкт-Петербург, ул. Калинина, дом 2, корпус 4, литера А.