

Customer Information Sheet

DRAWING No.: S9091-46R

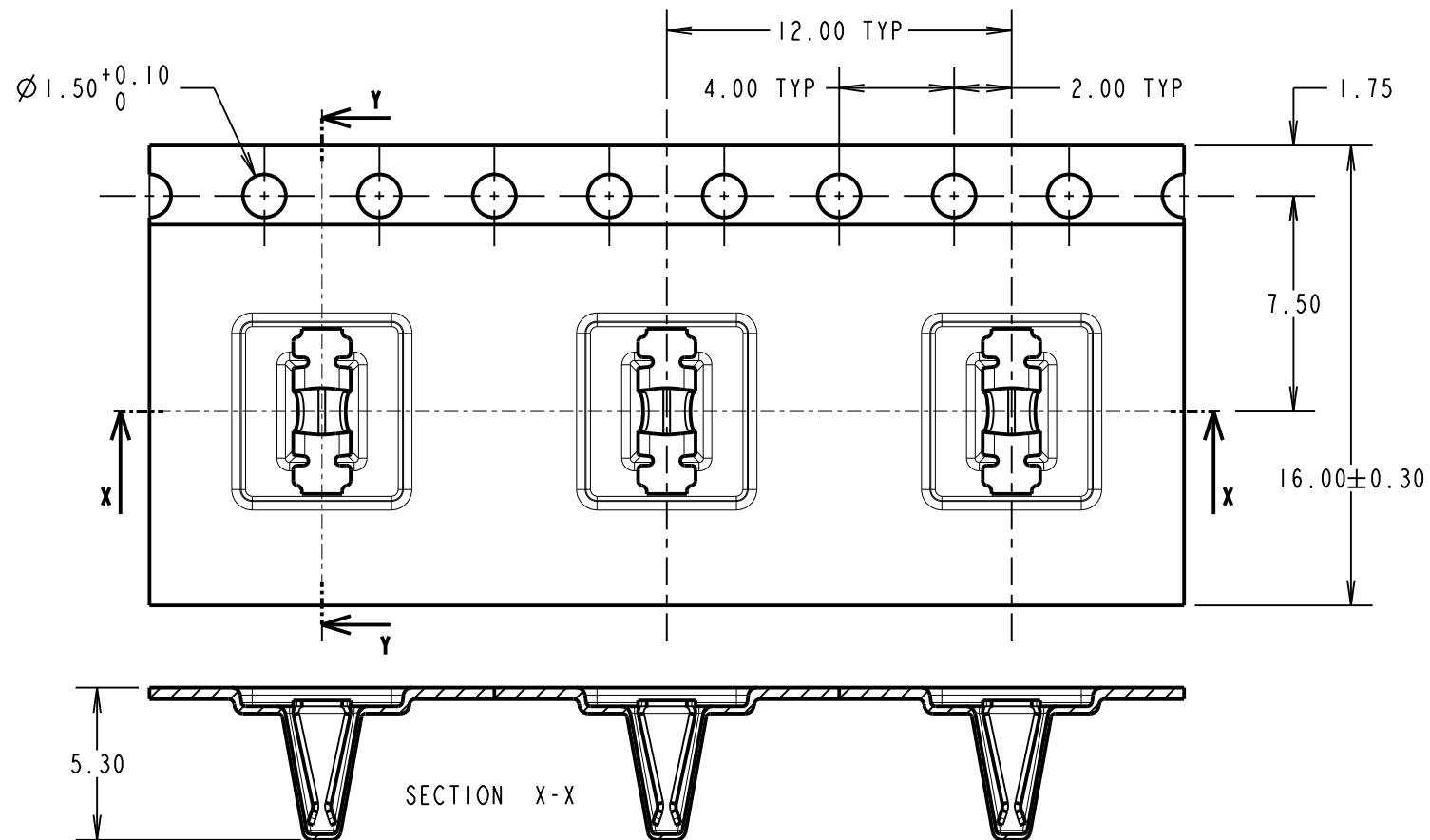
IF IN DOUBT - ASK

©

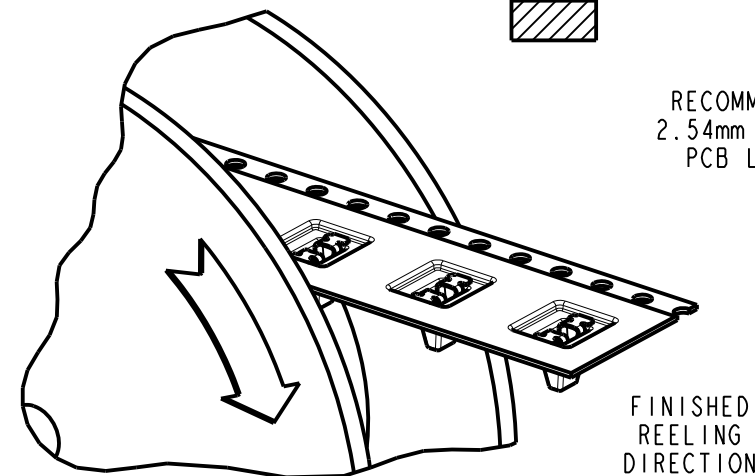
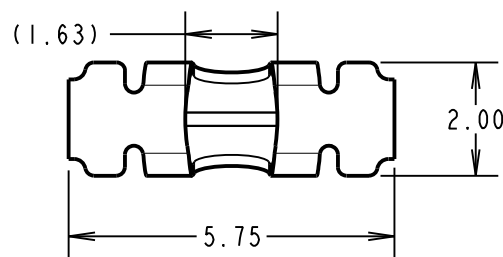
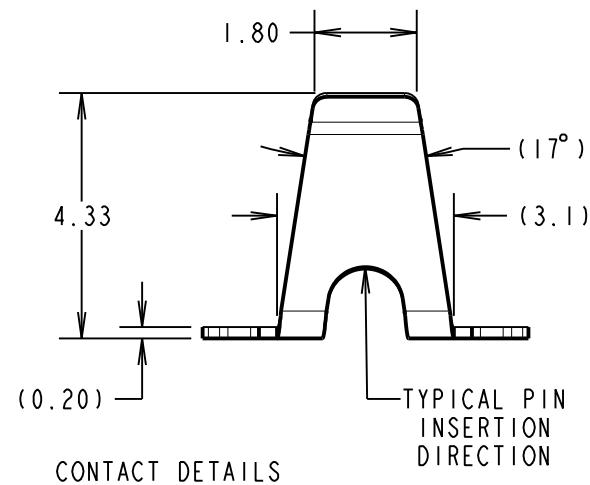
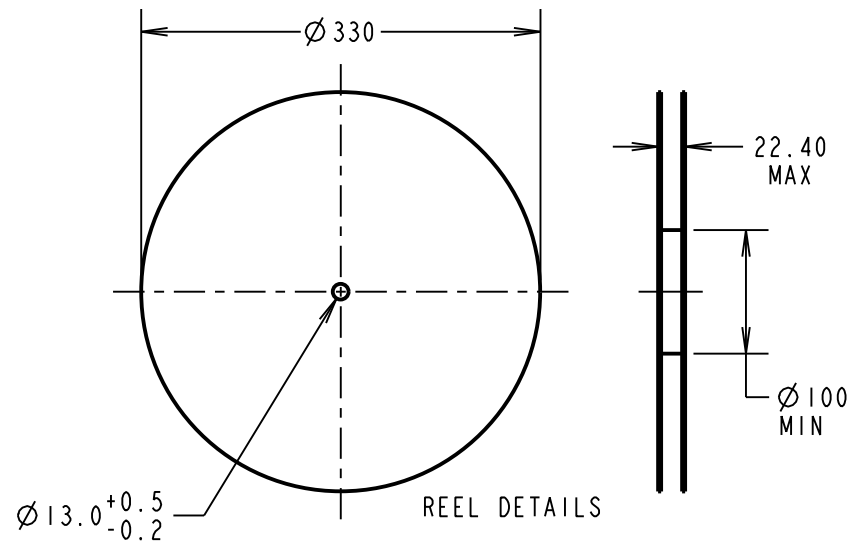
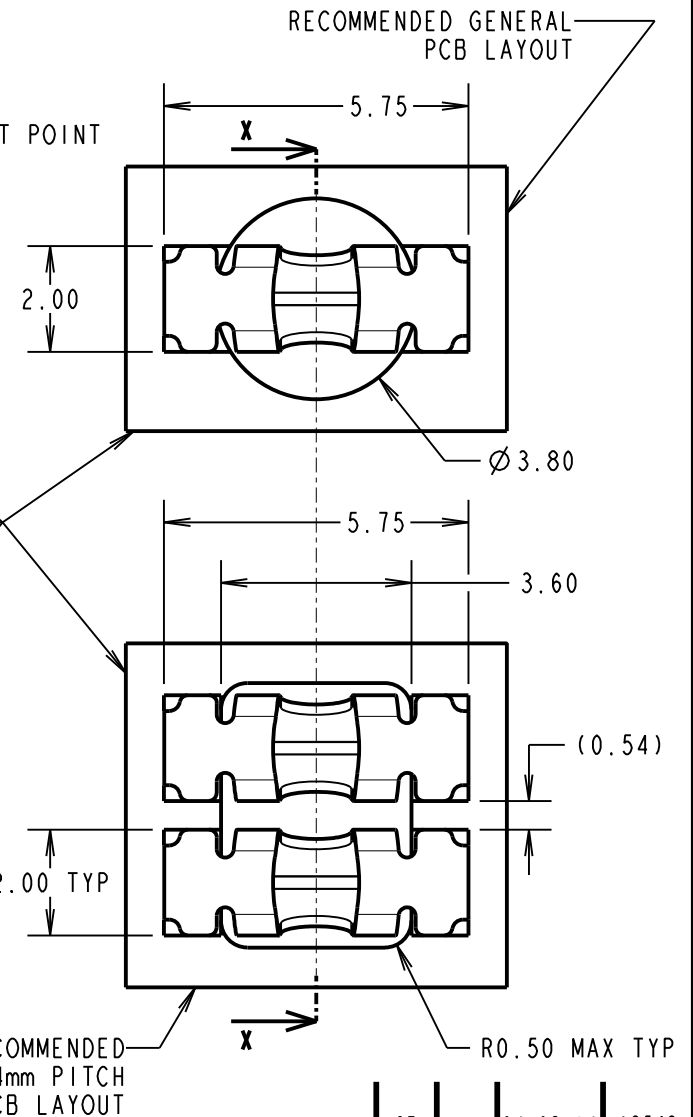
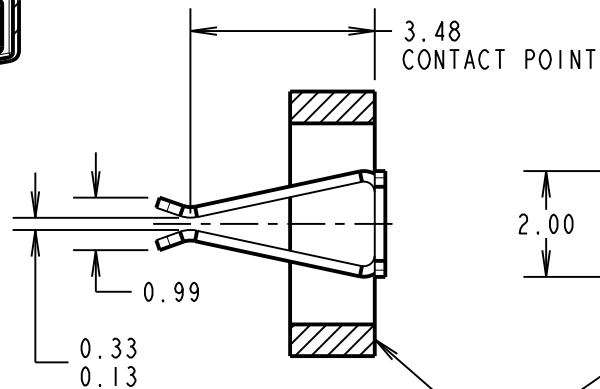
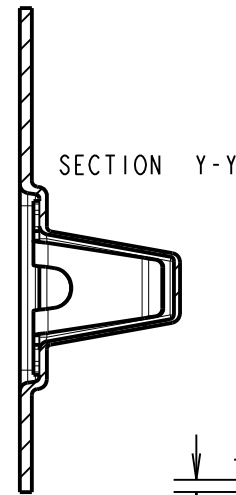
NOT TO SCALE

THIRD ANGLE PROJECTION

ALL DIMENSIONS IN mm



- NOTES:
1. QUANTITY OF COMPONENTS PER REEL = 900.
 2. THIS PRODUCT IS TAPED AND REELED IN GENERAL ACCORDANCE WITH EIA-481-2 (ELECTRONICS INDUSTRIES ASSOCIATION).
 3. RECOMMENDED MINIMUM PIN SIZE IS $\varnothing 0.80\text{mm}$ OR 0.80mm SQUARE. RECOMMENDED MAXIMUM PIN SIZE IS $\varnothing 1.50\text{mm}$ OR 1.50mm SQUARE.
 4. THROUGHOUT OPERATION, IT IS RECOMMENDED THAT THE MATING PIN IS KEPT CONSISTENT. THIS WILL REDUCE RISK OF PERFORMANCE CHANGES CAUSED BY PERMANENT SET FROM PREVIOUSLY USING A LARGER PIN.



COMPONENT SPECIFICATION:
 MATERIAL = PHOSPHOR BRONZE
 FINISH = 4.0-5.0 μ 100% TIN OVER 2.0-2.5 μ NICKEL
 ELECTRICAL:
 CURRENT RATING = 5A
 CONTACT RESISTANCE = 20m Ω MAX
 DURABILITY = 25 CYCLES
 MECHANICAL:
 MAX INSERTION FORCE WITH $\varnothing 1.00\text{mm}$ PIN = 8.0N
 MAX INSERTION FORCE WITH $\varnothing 1.50\text{mm}$ PIN = 17.0N
 MIN WITHDRAWAL FORCE WITH $\varnothing 1.00\text{mm}$ PIN = 0.5N
 MIN WITHDRAWAL FORCE WITH $\varnothing 1.50\text{mm}$ PIN = 1.0N
 ENVIRONMENTAL:
 OPERATING TEMPERATURE = -40°C TO +105°C

SB	1	04.08.14	12548
NAME	ISS.	DATE	C/NOTE
APPROVED:		S.BENNETT	
CHECKED:		S.FLOWER	
DRAWN:		S.BENNETT	
CUSTOMER REF.:			
ASSEMBLY DRG:			

HARWIN

www.harwin.com
 technical@harwin.com

THIS DRAWING AND ANY INFORMATION OR DESCRIPTIVE MATTER SET OUT HEREON ARE CONFIDENTIAL AND COPYRIGHT PROPERTY OF THE HARWIN GROUP AND MUST NOT BE DISCLOSED, LOANED, COPIED OR USED FOR MANUFACTURING, TENDERING OR FOR ANY OTHER PURPOSE WITHOUT THEIR WRITTEN PERMISSION.

TOLERANCES
 X. = $\pm 1\text{mm}$
 X.X = $\pm 0.25\text{mm}$
 X.XX = $\pm 0.10\text{mm}$
 X.XXX = $\pm 0.01\text{mm}$
 ANGLES = $\pm 5^\circ$
 UNLESS STATED

MATERIAL: SEE ABOVE
 FINISH: SEE ABOVE
 S/AREA: mm²

TITLE: SMT SOCKET CONTACT IN TAPE AND REEL
 DRAWING NUMBER: S9091-46R
 SHT 2 OF 2



Компания «ЭлектроПласт» предлагает заключение долгосрочных отношений при поставках импортных электронных компонентов на взаимовыгодных условиях!

Наши преимущества:

- Оперативные поставки широкого спектра электронных компонентов отечественного и импортного производства напрямую от производителей и с крупнейших мировых складов;
- Поставка более 17-ти миллионов наименований электронных компонентов;
- Поставка сложных, дефицитных, либо снятых с производства позиций;
- Оперативные сроки поставки под заказ (от 5 рабочих дней);
- Экспресс доставка в любую точку России;
- Техническая поддержка проекта, помощь в подборе аналогов, поставка прототипов;
- Система менеджмента качества сертифицирована по Международному стандарту ISO 9001;
- Лицензия ФСБ на осуществление работ с использованием сведений, составляющих государственную тайну;
- Поставка специализированных компонентов (Xilinx, Altera, Analog Devices, Intersil, Interpoint, Microsemi, Aeroflex, Peregrine, Syfer, Eurofarad, Texas Instrument, Miteq, Cobham, E2V, MA-COM, Hittite, Mini-Circuits, General Dynamics и др.);

Помимо этого, одним из направлений компании «ЭлектроПласт» является направление «Источники питания». Мы предлагаем Вам помощь Конструкторского отдела:

- Подбор оптимального решения, техническое обоснование при выборе компонента;
- Подбор аналогов;
- Консультации по применению компонента;
- Поставка образцов и прототипов;
- Техническая поддержка проекта;
- Защита от снятия компонента с производства.



Как с нами связаться

Телефон: 8 (812) 309 58 32 (многоканальный)

Факс: 8 (812) 320-02-42

Электронная почта: org@eplast1.ru

Адрес: 198099, г. Санкт-Петербург, ул. Калинина, дом 2, корпус 4, литера А.