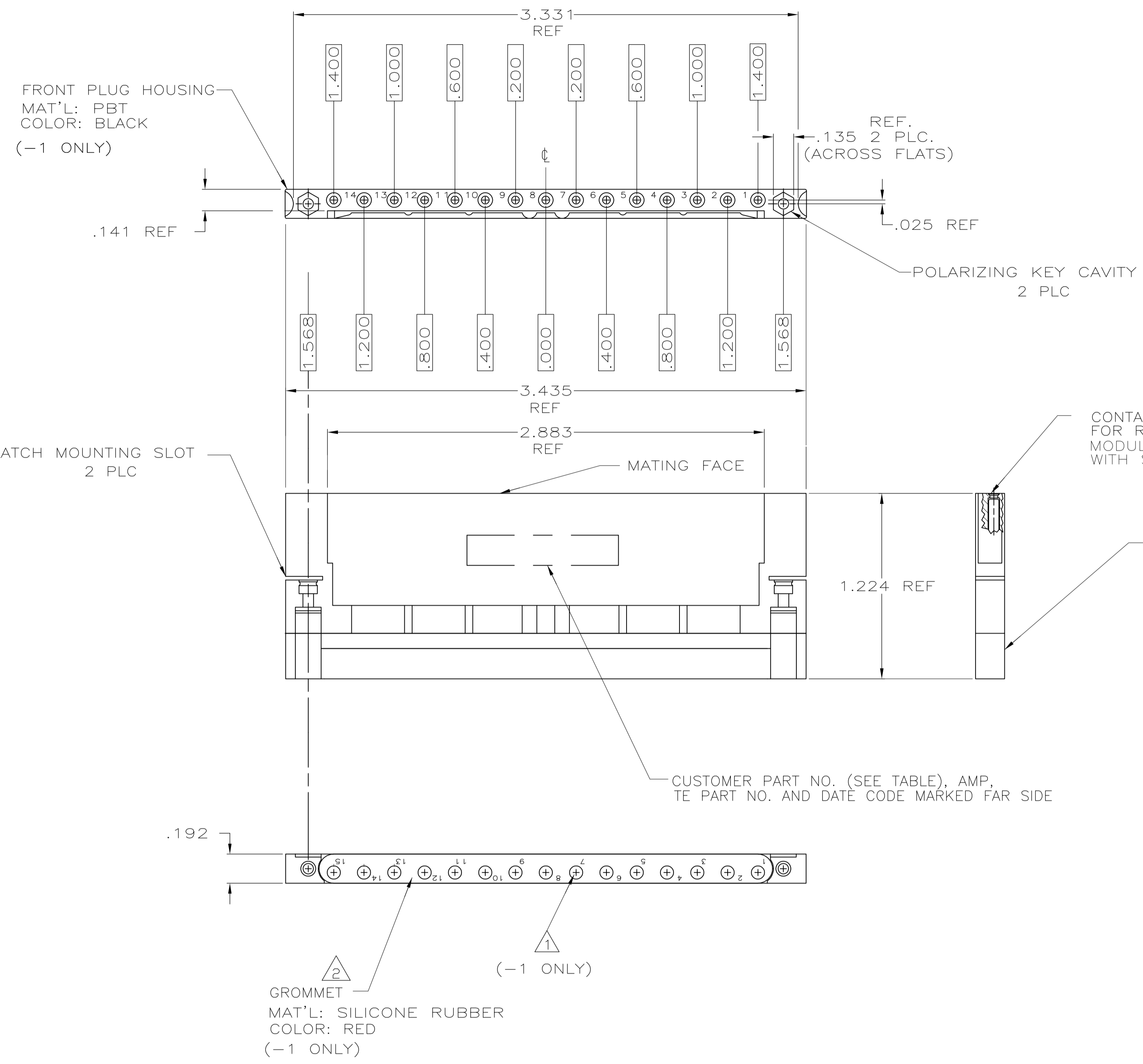
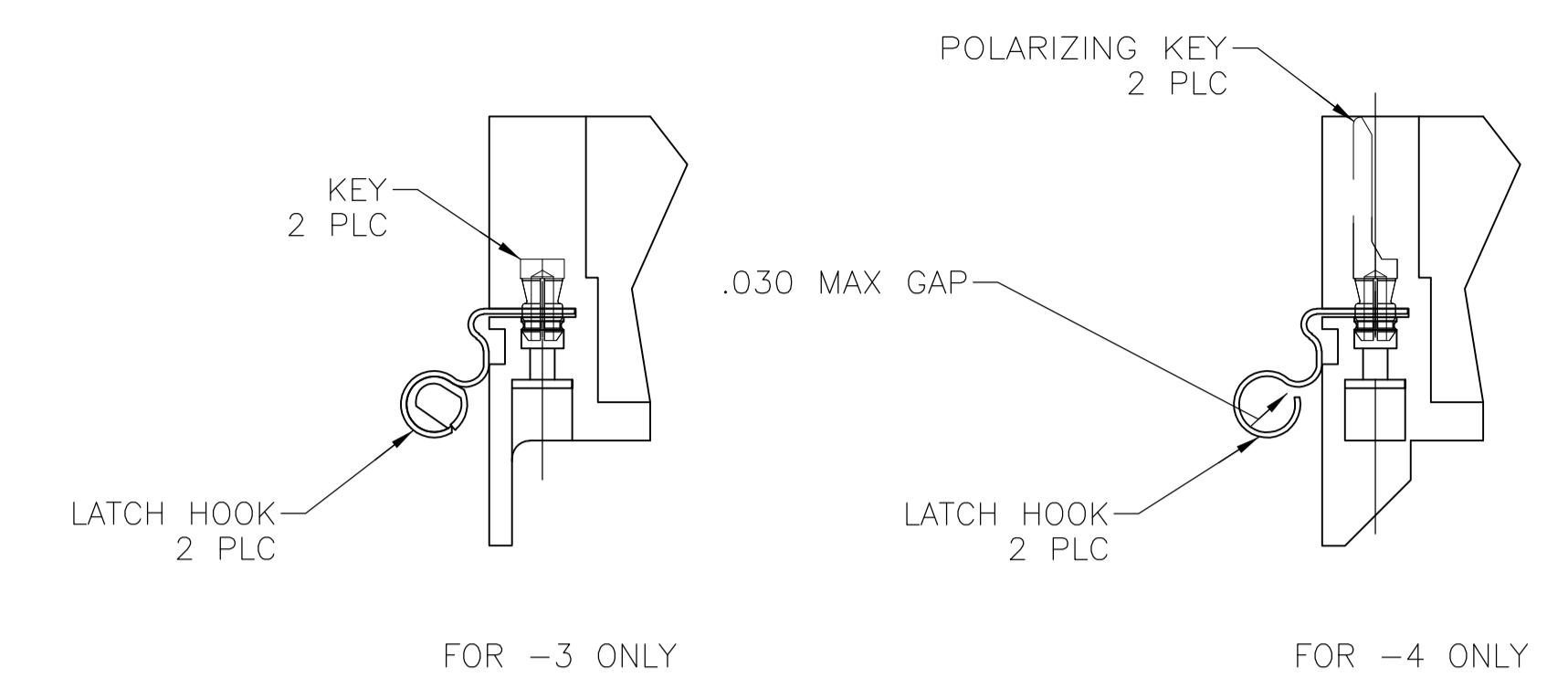


LOC		DIST		REVISIONS			
DF	AO	REV	PER	DESCRIPTION	DATE	DWN	APVD
N		REV PER	ECO-08-003154		18MAR08	PY	KT

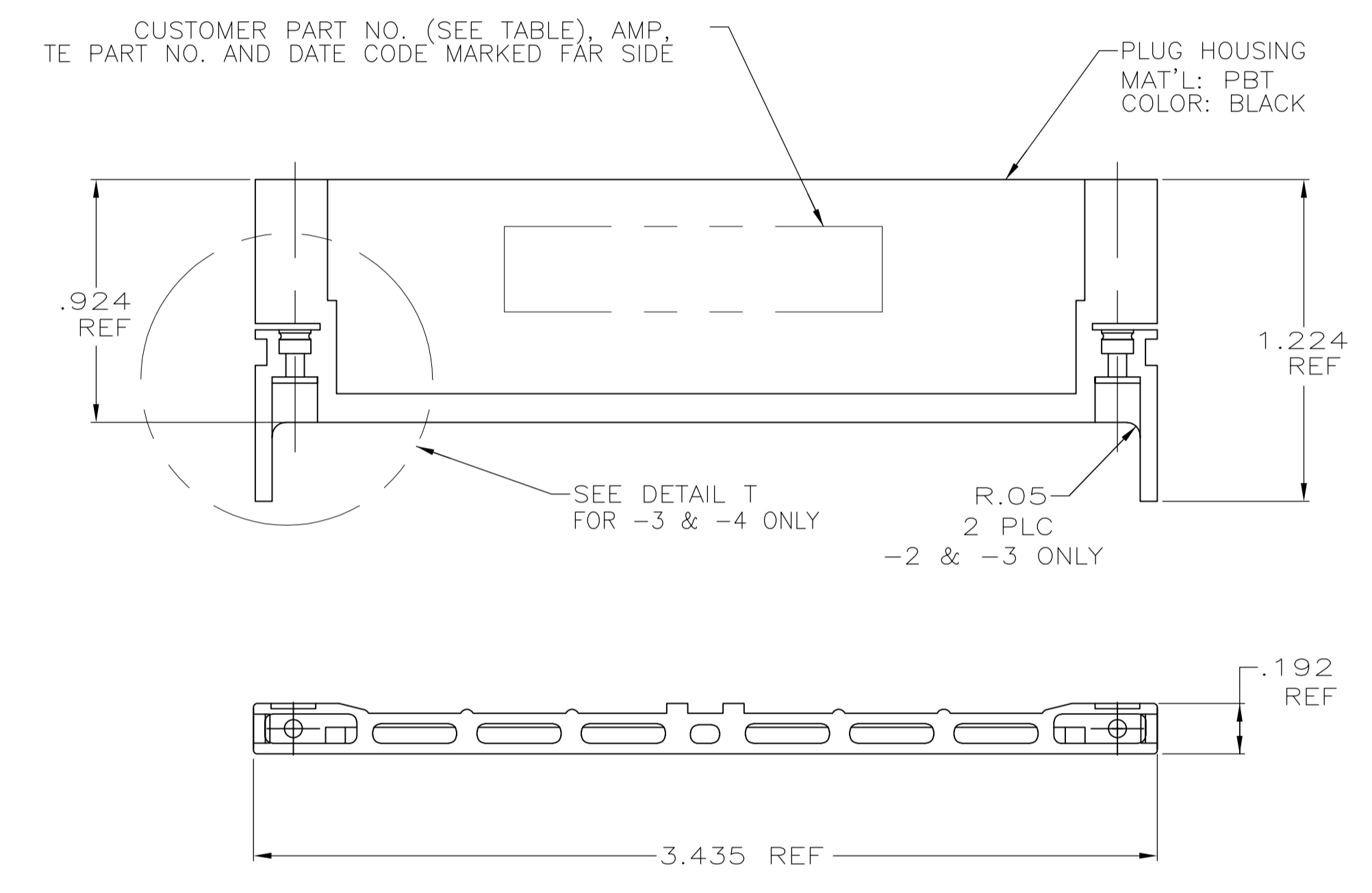


213408-1 ONLY

- △ CONTACT RETENTION CLIP (NOT SHOWN)  
 MATERIAL: STAINLESS STEEL
- △ GAP ALLOWABLE BETWEEN THE SIDE OF THE HOUSING AND THE SIDE OF THE GROMMET, UP TO .016



DETAIL T



213408-2, -3 AND -4 ONLY

CUSTOMER MARKING	DESCRIPTION	PART NUMBER
-	SAME AS -2 EXCEPT SEE DETAIL T	213408-4
284U1396-3	SAME AS -2 EXCEPT SEE DETAIL T	213408-3
-	SAME AS -1 EXCEPT AS SHOWN	213408-2
-	AS SHOWN	213408-1

THIS DRAWING IS A CONTROLLED DOCUMENT.		DWN C.C.THOMAS 2-14-02	Tyco Electronics Corporation Harrisburg, PA 17105-3608	
DIMENSIONS: INCHES	TOLERANCES UNLESS OTHERWISE SPECIFIED:	CHK S.GLATFELTER 2-14-02	NAME S.GLATFELTER 2-14-02	
0 PLC ± -	1 PLC ± -	PRODUCT SPEC	PLUG ASSY, 15 POSN., WIRE INTEGRATION CONNECTOR	
2 PLC ± -	3 PLC ± -	APPLICATION SPEC	SIZE A1	CAGE CODE 00779
4 PLC ± -	ANGLES ± -	WEIGHT	DRAWING NO. 213408	RESTRICTED TO
MATERIAL SEE CALLOUTS	FINISH	CUSTOMER DRAWING	SCALE 2:1	SHEET 1 of 1



Компания «ЭлектроПласт» предлагает заключение долгосрочных отношений при поставках импортных электронных компонентов на взаимовыгодных условиях!

Наши преимущества:

- Оперативные поставки широкого спектра электронных компонентов отечественного и импортного производства напрямую от производителей и с крупнейших мировых складов;
- Поставка более 17-ти миллионов наименований электронных компонентов;
- Поставка сложных, дефицитных, либо снятых с производства позиций;
- Оперативные сроки поставки под заказ (от 5 рабочих дней);
- Экспресс доставка в любую точку России;
- Техническая поддержка проекта, помощь в подборе аналогов, поставка прототипов;
- Система менеджмента качества сертифицирована по Международному стандарту ISO 9001;
- Лицензия ФСБ на осуществление работ с использованием сведений, составляющих государственную тайну;
- Поставка специализированных компонентов (Xilinx, Altera, Analog Devices, Intersil, Interpoint, Microsemi, Aeroflex, Peregrine, Syfer, Eurofarad, Texas Instrument, Miteq, Cobham, E2V, MA-COM, Hittite, Mini-Circuits, General Dynamics и др.);

Помимо этого, одним из направлений компании «ЭлектроПласт» является направление «Источники питания». Мы предлагаем Вам помощь Конструкторского отдела:

- Подбор оптимального решения, техническое обоснование при выборе компонента;
- Подбор аналогов;
- Консультации по применению компонента;
- Поставка образцов и прототипов;
- Техническая поддержка проекта;
- Защита от снятия компонента с производства.



#### Как с нами связаться

**Телефон:** 8 (812) 309 58 32 (многоканальный)

**Факс:** 8 (812) 320-02-42

**Электронная почта:** [org@eplast1.ru](mailto:org@eplast1.ru)

**Адрес:** 198099, г. Санкт-Петербург, ул. Калинина, дом 2, корпус 4, литера А.