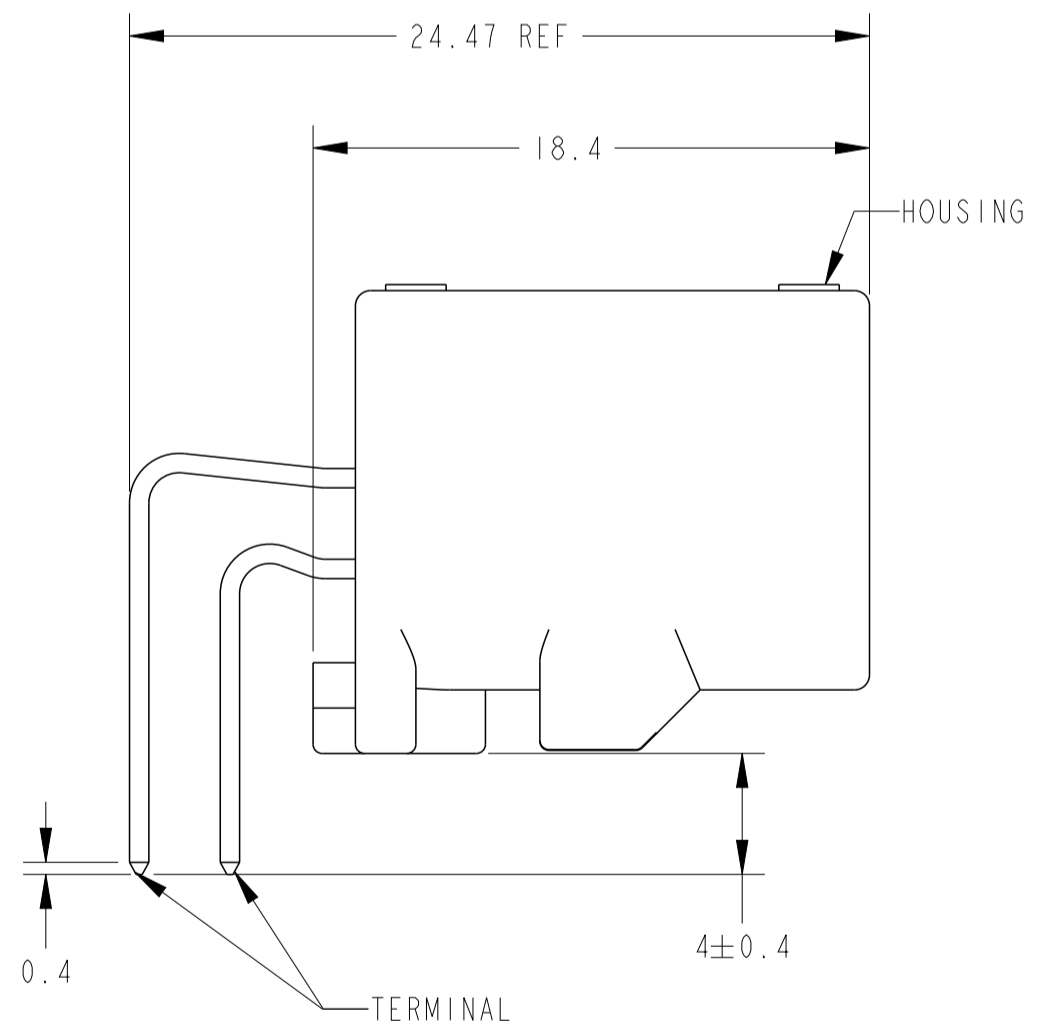
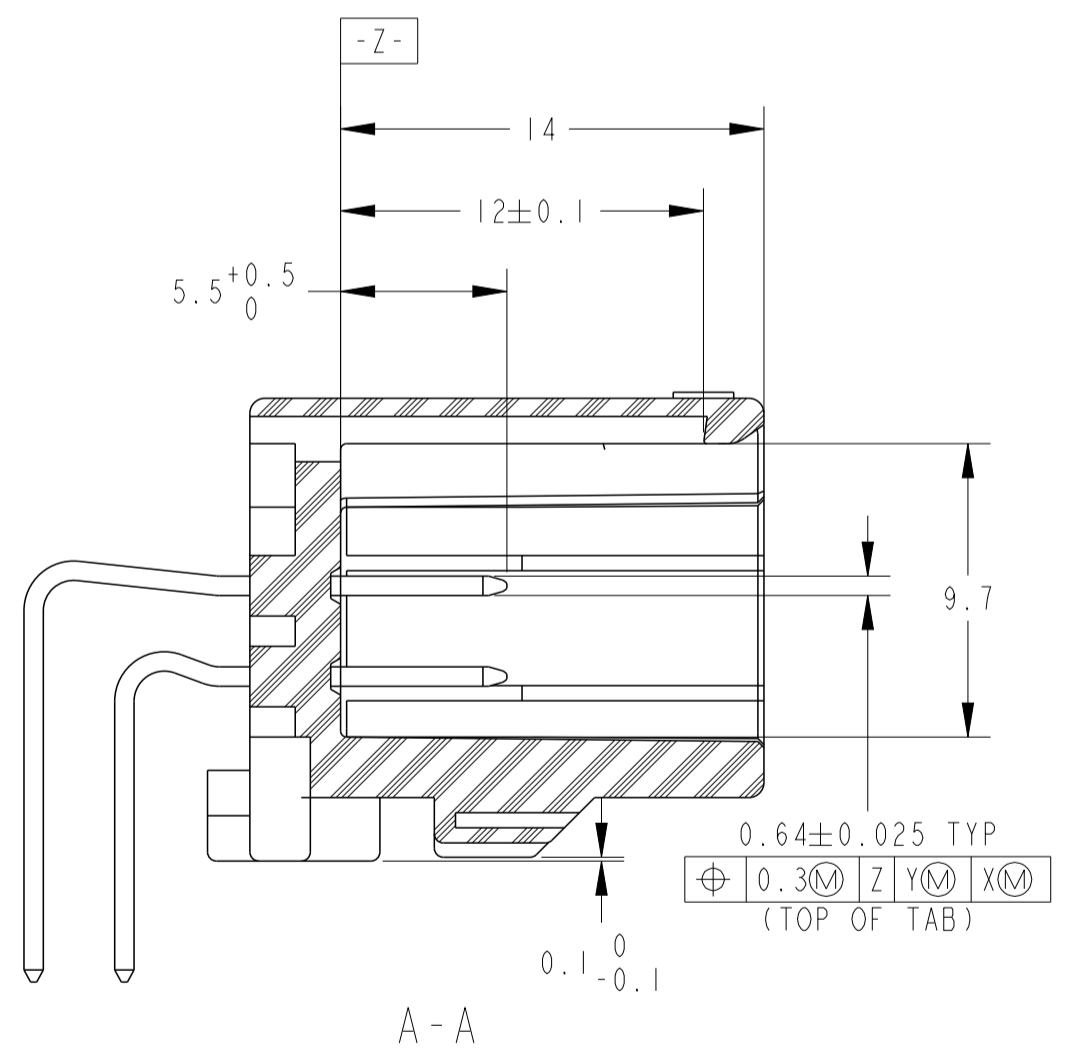
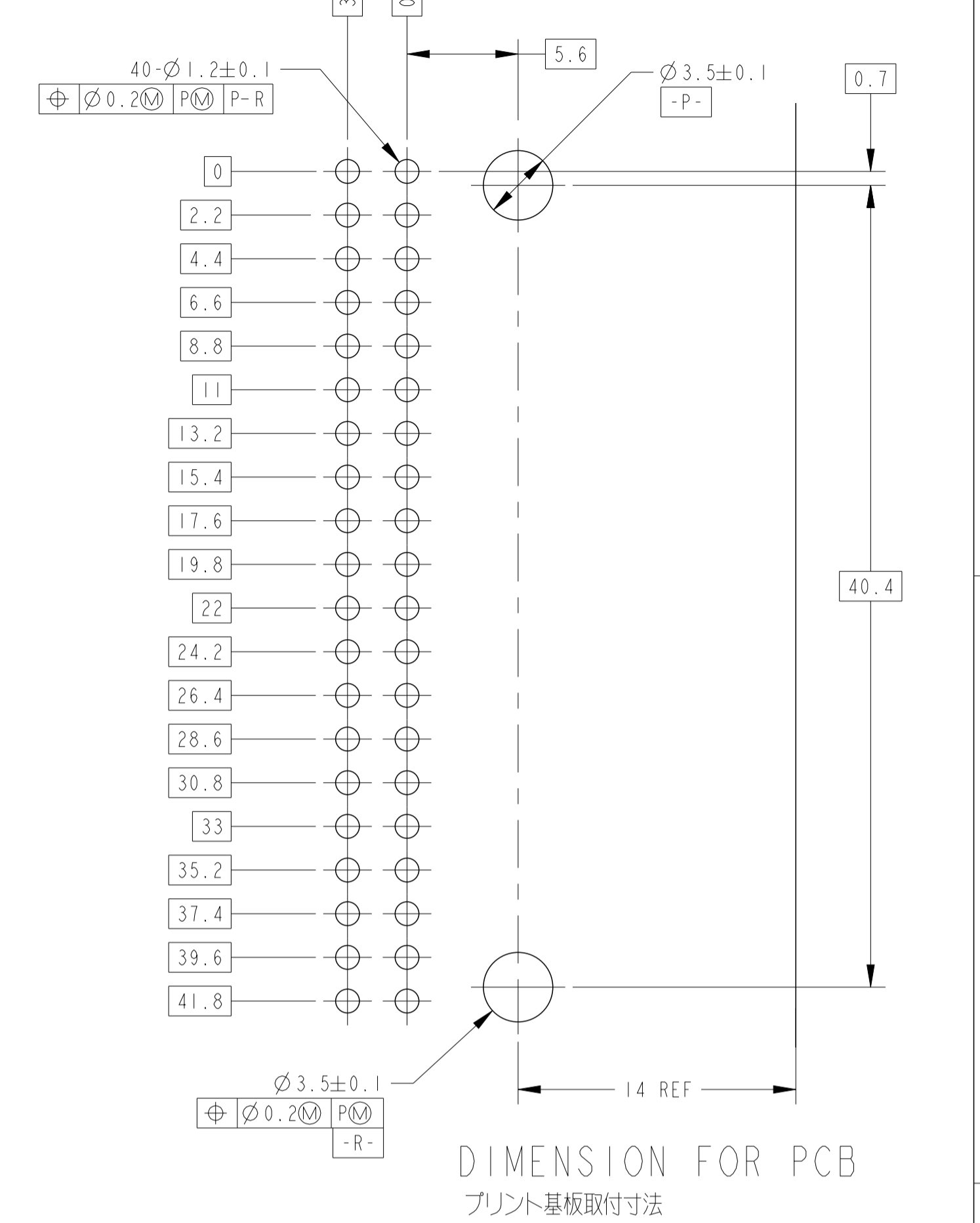
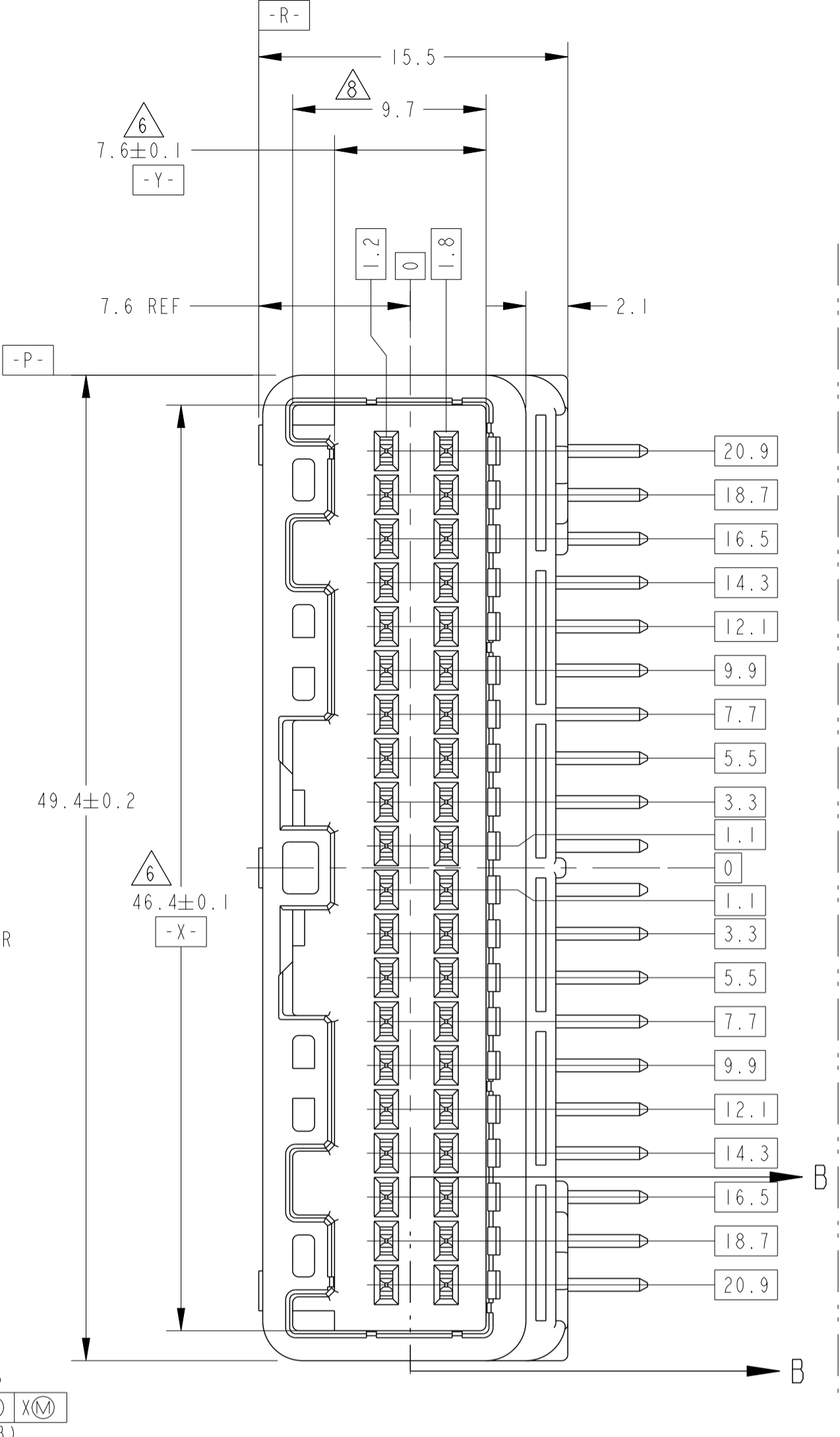
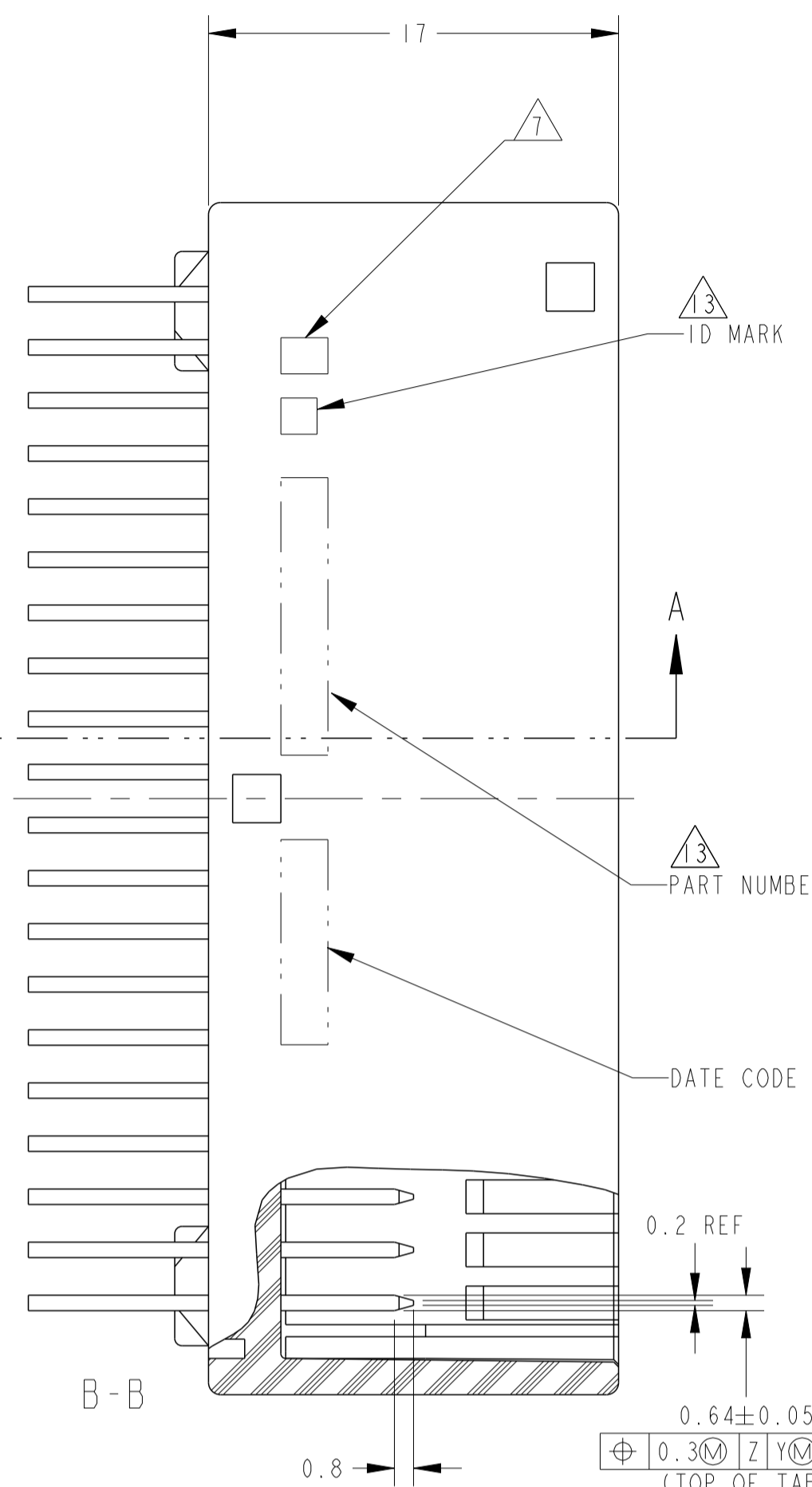
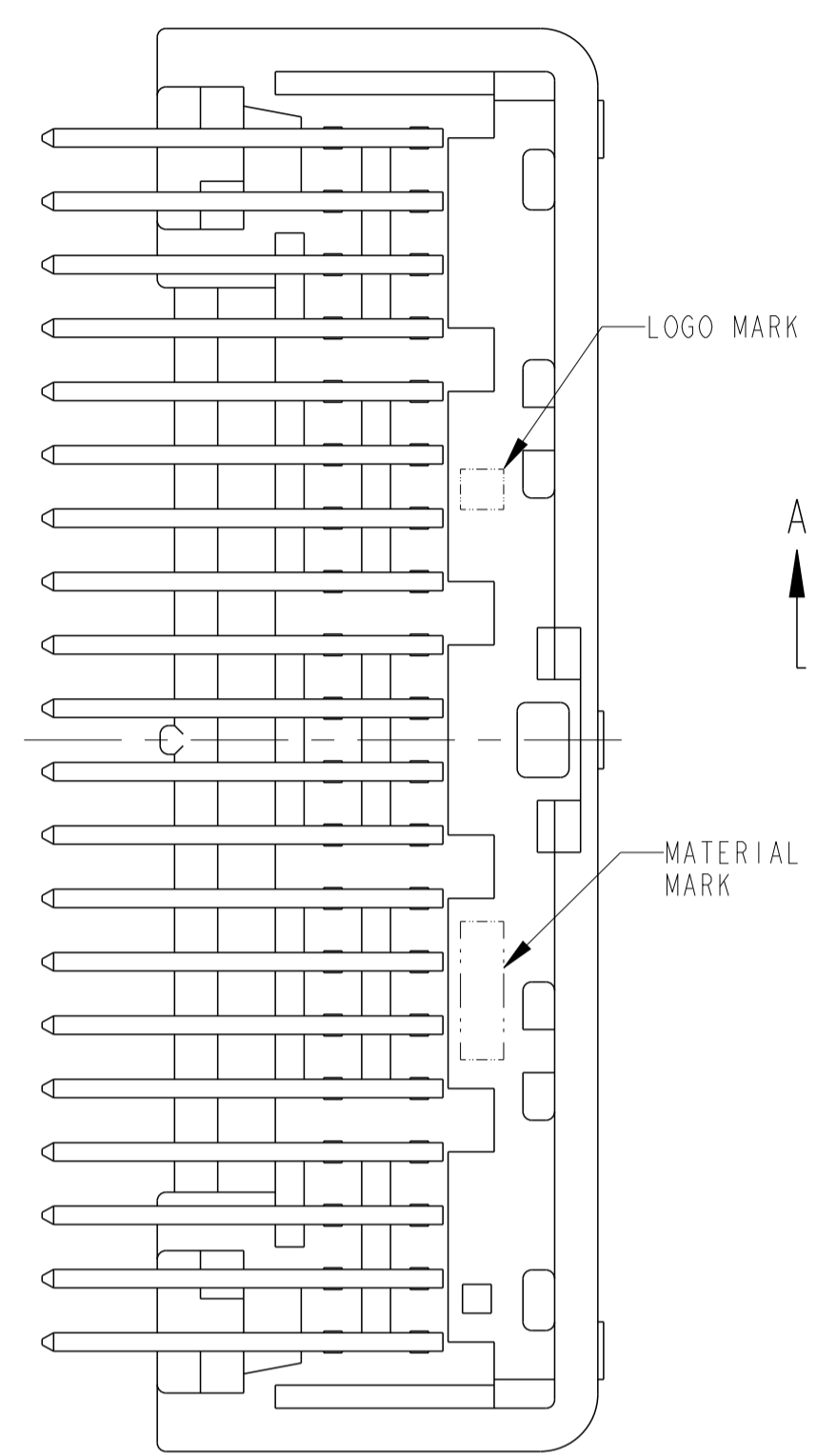
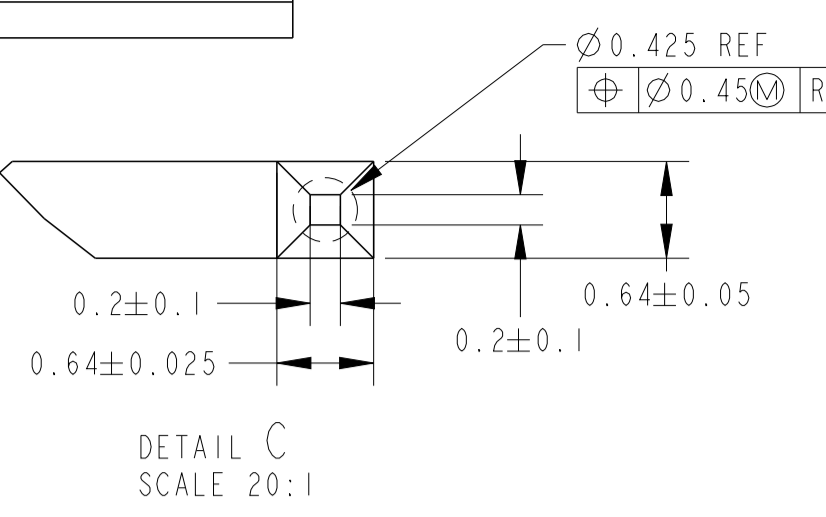
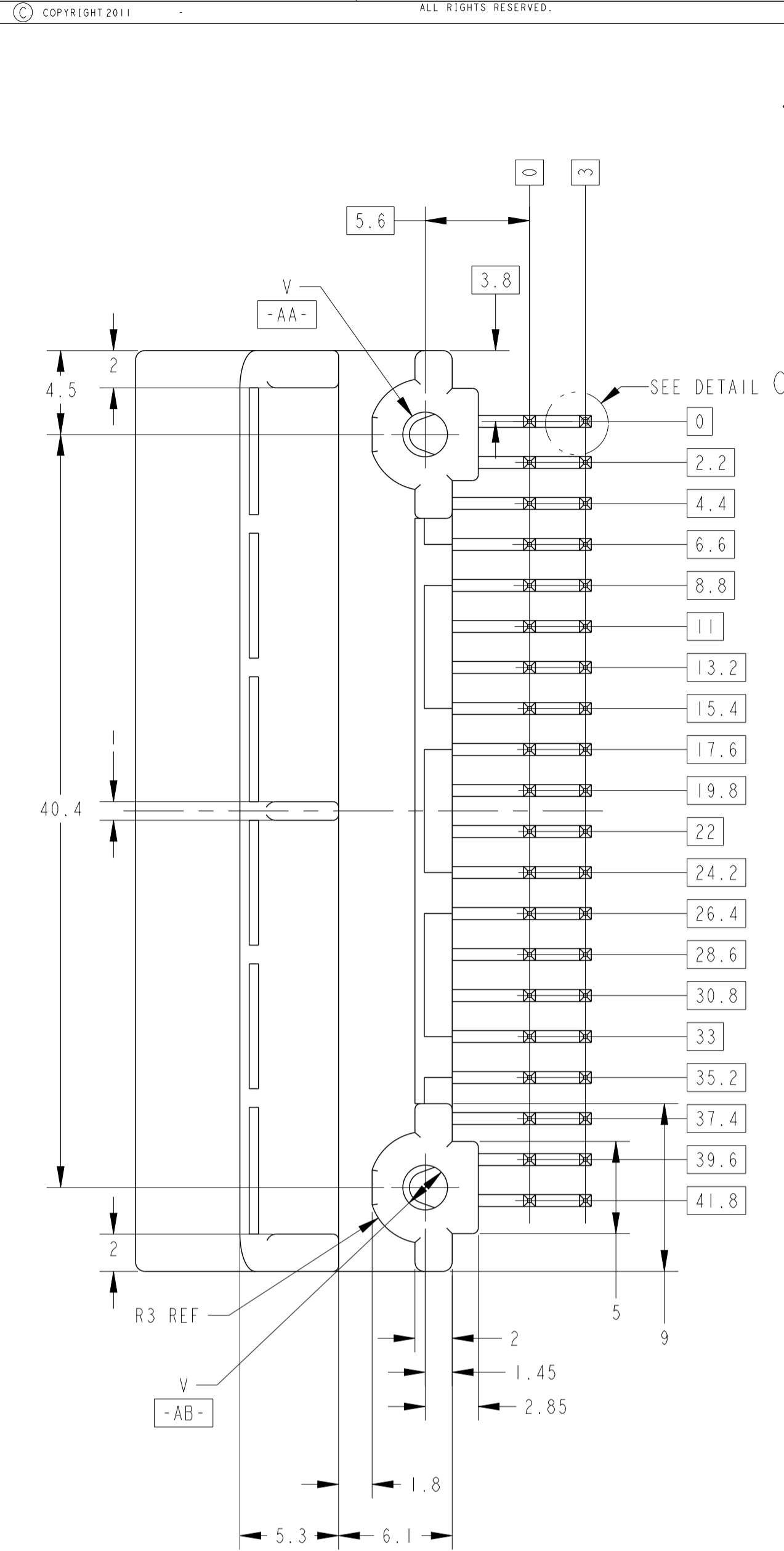


REV	DATE	BY	CHK	DESCRIPTION
C2	02APR2011	RK	HMR	REVISD ECO-11-005140
C3	29AUG2011	YN	YF	REVISD ECO-11-013395
C4	11APR2013	TS	HY	REVISD ECR-13-006139
C5	10APR2014	KT	RK	REVISD ECR-14-005369



1. PLUG HOUSING TO BE MATED ; SEE TABLE-1.
 2. DETAIL OF TERMINALS TO BE MATED ; SEE TABLE-2.
 3. RECOMMENDED SCREW : PAN-HEADED, TYPE 2 TAPPING SCREW, NOMINAL DIAMETER 3mm LENGTH ; SEE TABLE-3 (JIS B1115, B1122). FASTENING TORQUE FOR SCREW(FOR REFERENCE) : 0.392N·m MAX.
 4. AS FOR THE HANDLING OF THIS PRODUCT, FOLLOW THE INSTRUCTION SHEET No. ; 411-5928, 411-78080
 5. 本品の取り扱いについては、取扱説明書 No. ; 411-5928, 411-78080に準うこと
- △ MEASURED AT 6mm FROM -Z-
 - △ IDENTIFICATION MARK OF THE CONTACT FINISH ; SEE TABLE.
 - △ MEASURED AT 2mm FROM -Z-
 - △ PRELIMINARY - NOT RELEASED FOR PRODUCTION.
 - △ CIRCUIT NUMBER: SEE FIG.1
 - △ NO IDENTIFICATION MARK OF CONTACT FINISH AND ID MARK
 - △ GOLD PLATING POSITION: SEE SHEET 20F3.
 - △ ID MARK, PART NUMBER INDICATED.
1. 嵌合相手ハウジング型番: TABLE-1 参照
 2. 嵌合相手端子構成: TABLE-2 参照
 3. 推奨取付ねじ: JIS B1115, B1122タッピングねじ, ねじ径3, 取付長さ: TABLE-3参照
 4. ねじ締めトルク(参考値): 0.392N·m MAX
 5. 本品の取り扱いについては、取扱説明書 No. ; 411-5928, 411-78080に準うこと
- △ -Z- より6mmの位置で測定。
 - △ コンタクト仕上識別用マーク; SEE TABLE
 - △ -Z- より2mmの位置で測定。
 - △ 試作の熱処理をされていない
 - △ 回路番号: FIG.1参照
 - △ コンタクト仕上識別用マーク及びIDマークの刻印は無し
 - △ 金めっき位置: SHEET 20F3 参照
 - △ ID MARK, PART NUMBERを表示。

TABLE-3

プリント基板板厚 (mm) THICKNESS OF PCB (mm)	1.2	1.6
固定用ねじ着下長さ (mm) NOMINAL LENGTH OF SCREW (mm)	5	6

TABLE-1

POS 極数	TYPE	FEMALE HSG ヌスハウジング PART NO
40	CRIMP	1318389(1), 1674312(111)
40	IDC	1318691 1318695

TABLE-2

POS 極数	APPLICABLE WIRE RANGE (FEMALE) 適用電線 (メス)
SIGNAL 025	CAVS/CAVUS 0.22~0.5mm ² AVSS/AVSSH 0.3~0.5mm ²

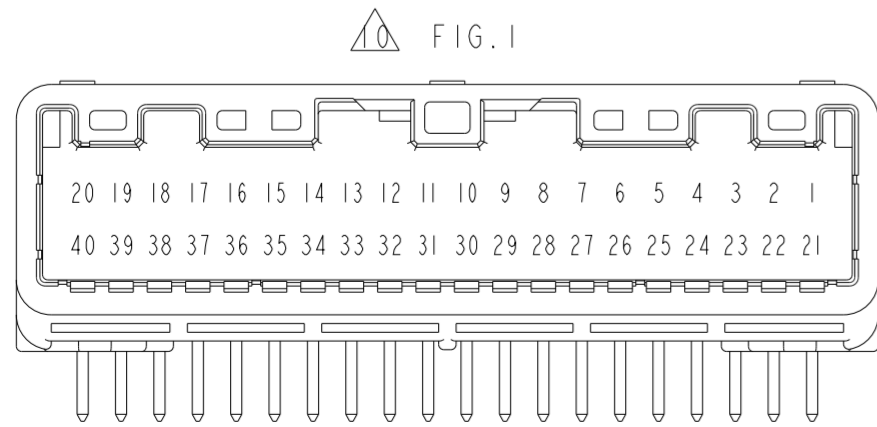
THIS DRAWING IS A CONTROLLED DOCUMENT.

DIMENSIONS: 単位: mm	TOLERANCES UNLESS OTHERWISE SPECIFIED: 公差: mm	OWN CHK N. SAI APVD N. SAI	DBMAROO TOMAROO TOMAROO	TE Connectivity
MATERIAL HOUSING : SEE TABLE CONTACT : BRASS	FINISH	PRODUCT SPEC 108-5668	APPLICATION SPEC 108-5931	025 SERIES 40P (PCB H-TYPE) CAP HSG ASSY
WEIGHT SEE TABLE	SIZE A1	CAGE CODE 00779	DRAWING NO C=1318384	RESTRICTED TO
Customer Drawing	SCALE 4:1	SHEET 1	OF 3	REV C5

THIS DRAWING IS UNPUBLISHED. RELEASED FOR PUBLICATION 2011
 © COPYRIGHT 2011 ALL RIGHTS RESERVED.

LOC		DIST		REVISIONS			
P	LTR	DATE	DWN	APVD	DESCRIPTION		
J	-	-	-	-	SEE SHEET 1		

MARKING	WEIGHT(g)	V	GOLD PLATING POSITION	PACKING STYLE	CONTACT FINISH	HOUSING	PART NUMBER	
マ-キ-ン-グ	重-量		金-め-り-の-位-置	梱-包-形-態	接-触-部-の-仕-上	ハウ-ジ-ン-グ	製-品-型-番	
7	9.6	∅2.4	—//—	PAPER BOX ダンボール箱	PLASTIC TUBE プラスチックチューブ	PRE-TIN x 40	PBT GF15 BLACK 黒色 2-1318384-6	
16	9.6	∅2.4	6, 7, 13, 14, 20 26, 27, 33, 34, 40	PAPER BOX ダンボール箱	PLASTIC TUBE プラスチックチューブ	SELECTIVE-TIN (MATTE) SELECTIVE-TIN (BRIGHT) x 30 SELECTIVE GOLD x 10	PBT GF15 NATURAL 自然色 2-1318384-4	
15	8.4	∅2.63	9-11, 13, 14, 16 29-31, 33, 34, 36-40	PLASTIC BOX 通い箱	PLASTIC TUBE プラスチックチューブ	SELECTIVE-TIN (MATTE) SELECTIVE-TIN (BRIGHT) x 24 SELECTIVE GOLD x 16	SPS GF17 BLACK 黒色 2-1318384-3	
13	8.4	∅2.63	9-11, 13, 14, 16 29-31, 33, 34, 36	PLASTIC BOX 通い箱	PLASTIC TUBE プラスチックチューブ	SELECTIVE-TIN (MATTE) SELECTIVE-TIN (BRIGHT) x 28 SELECTIVE GOLD x 12	SPS GF17 NATURAL 自然色 2-1318384-0	
60	9.6	∅2.4	1~40	PAPER BOX ダンボール箱	PLASTIC TUBE プラスチックチューブ	SELECTIVE-TIN (MATTE) SELECTIVE GOLD x 40	PBT GF15 NATURAL 自然色 6318384-5	
9	9.6	∅2.4	—//—	PAPER BOX ダンボール箱	PLASTIC TUBE プラスチックチューブ	SELECTIVE-TIN (MATTE) SELECTIVE-TIN x 40 (BRIGHT)	PBT GF15 NATURAL 自然色 1-1318384-9	
12	9.6	∅2.4	8-13, 28-33	PAPER BOX ダンボール箱	PLASTIC TUBE プラスチックチューブ	SELECTIVE-TIN (MATTE) SELECTIVE-TIN (BRIGHT) x 28 SELECTIVE GOLD x 12	PBT GF15 NATURAL 自然色 1-1318384-8	
11	8.4	∅2.63	6-8, 10, 11, 25 27, 28, 30, 31	PLASTIC BOX 通い箱	PLASTIC TUBE プラスチックチューブ	SELECTIVE-TIN (MATTE) SELECTIVE-TIN (BRIGHT) x 30 SELECTIVE GOLD x 10	SPS GF17 NATURAL 自然色 1-1318384-7	
10	9.6	∅2.4	6-8, 10, 11, 25 27, 28, 30, 31	PLASTIC BOX 通い箱	PLASTIC TUBE プラスチックチューブ	SELECTIVE-TIN (MATTE) SELECTIVE-TIN (BRIGHT) x 30 SELECTIVE GOLD x 10	PBT GF15 NATURAL 自然色 1-1318384-6	
10	9.6	∅2.4	6-8, 10, 11, 25 27, 28, 30, 31	PAPER BOX ダンボール箱	PLASTIC TUBE プラスチックチューブ	SELECTIVE-TIN (MATTE) SELECTIVE-TIN (BRIGHT) x 30 SELECTIVE GOLD x 10	PBT GF15 NATURAL 自然色 1-1318384-5	
9	9.6	∅2.4	—//—	PAPER BOX ダンボール箱	PLASTIC TUBE プラスチックチューブ	SELECTIVE-TIN (MATTE) SELECTIVE-TIN x 40 (BRIGHT)	PBT GF15 BLACK 黒色 1-1318384-4	
8	8.4	∅2.63	—//—	PAPER BOX ダンボール箱	PLASTIC TUBE プラスチックチューブ	SELECTIVE-TIN (MATTE) SELECTIVE-TIN x 40 (BRIGHT)	SPS GF17 NATURAL 自然色 1-1318384-3	
8	8.4	∅2.63	—//—	PLASTIC BOX 通い箱	PLASTIC TUBE プラスチックチューブ	SELECTIVE-TIN (MATTE) SELECTIVE-TIN x 40 (BRIGHT)	SPS GF17 NATURAL 自然色 1-1318384-2	
OBSOLETE	—6—	∅2.4	//	PAPER BOX ダンボール箱	PLASTIC TUBE プラスチックチューブ	SELECTIVE-TIN PRE-TIN x 40	PBT GF15 NATURAL 自然色 1-1612446-0	
	7	9.6	∅2.4	PLASTIC BOX 通い箱	PLASTIC TUBE プラスチックチューブ	PRE-TIN x 40	PBT GF15 BLACK 黒色 1-1318384-0	
OBSOLETE	6	9.6	∅2.4	PLASTIC BOX 通い箱	PLASTIC TUBE プラスチックチューブ	SELECTIVE-TIN PRE-TIN x 40	PBT GF15 NATURAL 自然色 1318384-9	
OBSOLETE	—5—	9.6	∅2.4	8-13, 28-33	PAPER BOX ダンボール箱	PLASTIC TUBE プラスチックチューブ	SELECTIVE-TIN PRE-TIN x 28 SELECTIVE GOLD x 12	PBT GF15 NATURAL 自然色 1318384-8
	—//—	9.6	∅2.4	1~40	PAPER BOX ダンボール箱	PLASTIC TUBE プラスチックチューブ	TIN LEAD SELECTIVE GOLD x 40	PBT GF15 NATURAL 自然色 1318384-5
	4	9.6	∅2.4	6-8, 10, 11, 25 27, 28, 30, 31	PLASTIC BOX 通い箱	PLASTIC TUBE プラスチックチューブ	SELECTIVE-TIN PRE-TIN x 30 SELECTIVE GOLD x 10	PBT GF15 NATURAL 自然色 1318384-7
OBSOLETE	—4—	9.6	∅2.4	6-8, 10, 11, 25 27, 28, 30, 31	PAPER BOX ダンボール箱	PLASTIC TUBE プラスチックチューブ	SELECTIVE-TIN PRE-TIN x 30 SELECTIVE GOLD x 10	PBT GF15 NATURAL 自然色 1318384-6
	3	9.6	∅2.4	—//—	PAPER BOX ダンボール箱	PLASTIC TUBE プラスチックチューブ	POST-TIN x 40	PBT GF15 NATURAL 自然色 1318384-4
	—//—	9.6	∅2.4	—//—	—//—	—//—	—//—	1318384-3
	1	9.6	∅2.4	—//—	PAPER BOX ダンボール箱	PLASTIC TUBE プラスチックチューブ	PRE-TIN x 40	PBT GF15 NATURAL 自然色 1318384-2
	1	9.6	∅2.4	—//—	PLASTIC BOX 通い箱	PLASTIC TUBE プラスチックチューブ	PRE-TIN x 40	PBT GF15 NATURAL 自然色 1318384-1



THIS DRAWING IS A CONTROLLED DOCUMENT.

DWN	N. YASUDA	08MAR00
CHK	N. SAI	10MAR00
APVD	N. SAI	10MAR00

NAME: 025 SERIES 40P (PCB H-TYPE) CAP HSG ASSY

PRODUCT SPEC: SEE SHEET IOF 3

APPLICATION SPEC: SEE SHEET IOF 3

WEIGHT: SEE SHEET IOF 3

CUSTOMER DRAWING

SCALE: 4:1

SHEET 2 OF 3

REV C5

THIS DRAWING IS UNPUBLISHED.

RELEASED FOR PUBLICATION

2011

LOC

DIST

REVISIONS

© COPYRIGHT 2011

ALL RIGHTS RESERVED.

J

P

LTR

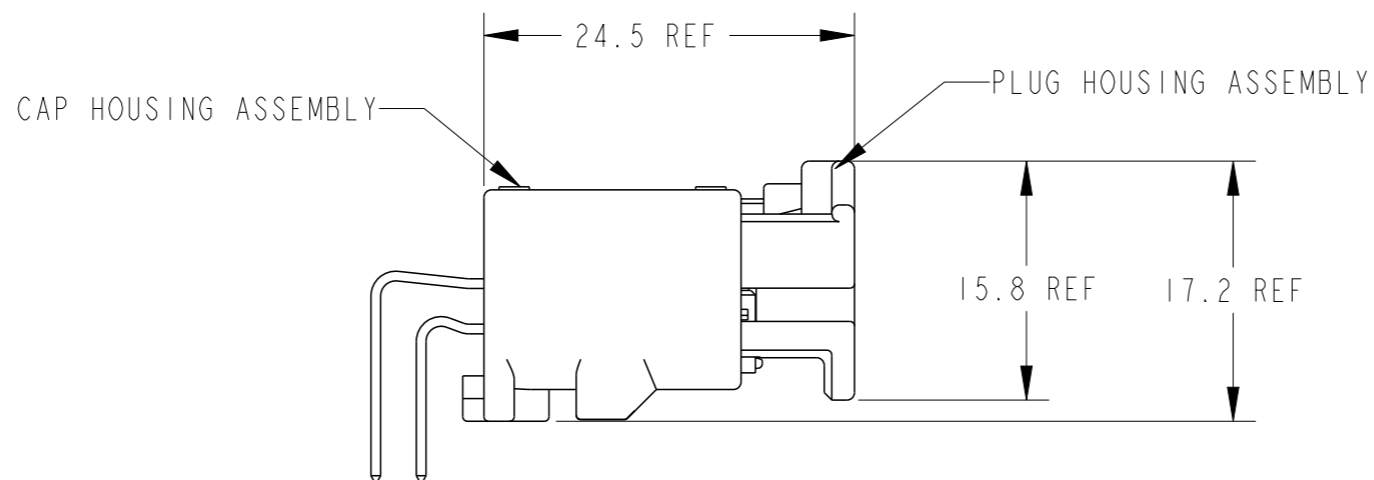
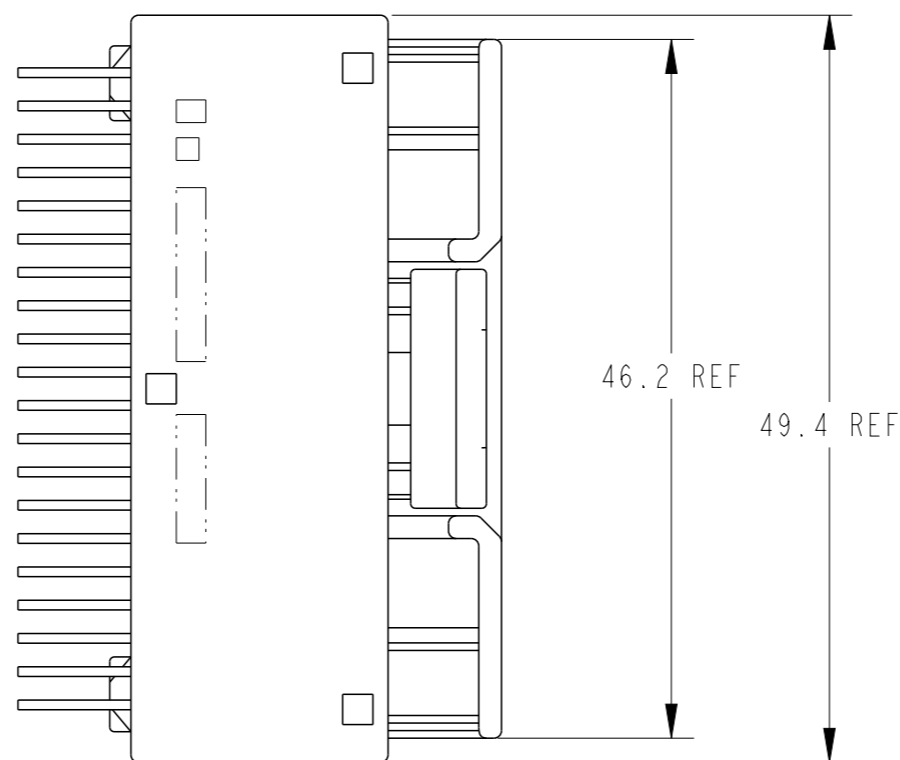
DESCRIPTION

DATE

DWN

APVD

SEE SHEET 1



CAP ASSEMBLY & PLUG ASSEMBLY ENGAGEMENT DRAWING
 キャップアッセンブリ & プラグアッセンブリ 嵌合図

THIS DRAWING IS A CONTROLLED DOCUMENT.

DWN N. YASUDA 08MAR00

CHK N. SAI 10MAR00

APVD N. SAI 10MAR00

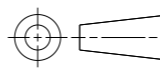
PRODUCT SPEC SEE SHEET 1 OF 3

APPLICATION SPEC SEE SHEET 1 OF 3

WEIGHT SEE SHEET 1 OF 3

DIMENSIONS:
単位: 概
mm

TOLERANCES UNLESS
OTHERWISE SPECIFIED:
±0.3



- 一般公差 ±0.3
- 0-PLC ±0.3
- 1-PLC ±0.3
- 2-PLC ±0.3
- 3-PLC ±0.3
- 4-PLC ±0.3
- ANGLES ±

MATERIAL
材料
SEE SHEET 1 OF 3

FINISH
仕上
SEE SHEET 1 OF 3

NAME
名称
025 SERIES 40P (PCB H-TYPE)
CAP HSG ASSY

SIZE	CAGE CODE	DRAWING NO 番号	RESTRICTED TO
A3	00779	C-1318384	

CUSTOMER DRAWING

SCALE
尺度 4:1

SHEET 3 OF 3

REV C5



Компания «ЭлектроПласт» предлагает заключение долгосрочных отношений при поставках импортных электронных компонентов на взаимовыгодных условиях!

Наши преимущества:

- Оперативные поставки широкого спектра электронных компонентов отечественного и импортного производства напрямую от производителей и с крупнейших мировых складов;
- Поставка более 17-ти миллионов наименований электронных компонентов;
- Поставка сложных, дефицитных, либо снятых с производства позиций;
- Оперативные сроки поставки под заказ (от 5 рабочих дней);
- Экспресс доставка в любую точку России;
- Техническая поддержка проекта, помощь в подборе аналогов, поставка прототипов;
- Система менеджмента качества сертифицирована по Международному стандарту ISO 9001;
- Лицензия ФСБ на осуществление работ с использованием сведений, составляющих государственную тайну;
- Поставка специализированных компонентов (Xilinx, Altera, Analog Devices, Intersil, Interpoint, Microsemi, Aeroflex, Peregrine, Syfer, Eurofarad, Texas Instrument, Miteq, Cobham, E2V, MA-COM, Hittite, Mini-Circuits, General Dynamics и др.);

Помимо этого, одним из направлений компании «ЭлектроПласт» является направление «Источники питания». Мы предлагаем Вам помощь Конструкторского отдела:

- Подбор оптимального решения, техническое обоснование при выборе компонента;
- Подбор аналогов;
- Консультации по применению компонента;
- Поставка образцов и прототипов;
- Техническая поддержка проекта;
- Защита от снятия компонента с производства.



Как с нами связаться

Телефон: 8 (812) 309 58 32 (многоканальный)

Факс: 8 (812) 320-02-42

Электронная почта: org@eplast1.ru

Адрес: 198099, г. Санкт-Петербург, ул. Калинина, дом 2, корпус 4, литера А.