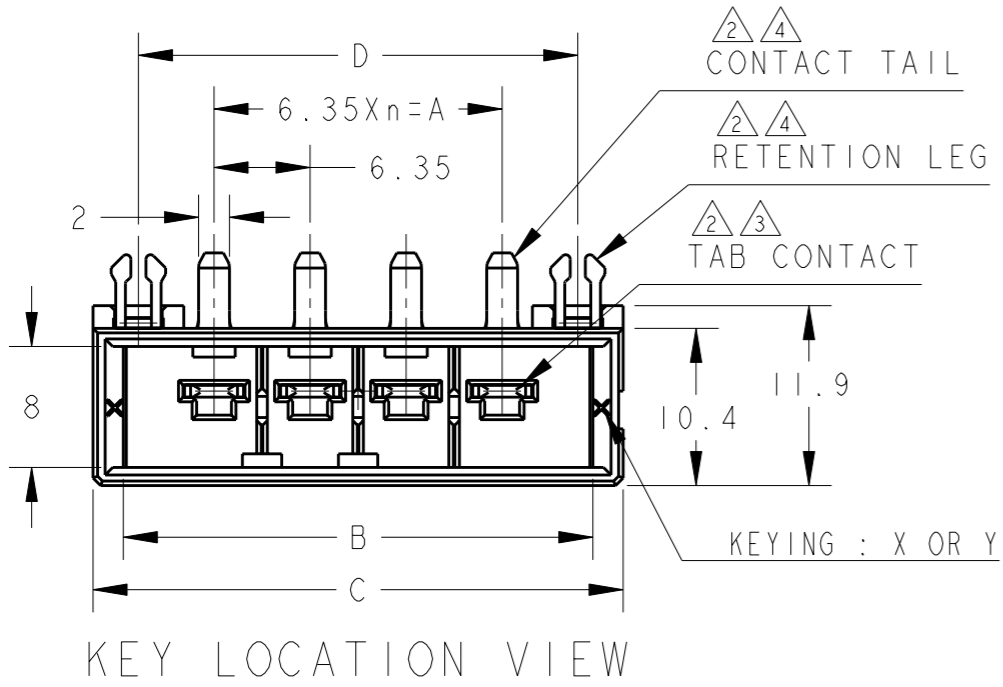
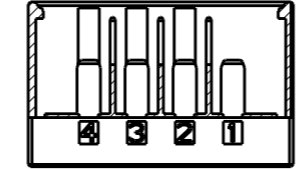


THIS DRAWING IS UNPUBLISHED. RELEASED FOR PUBLICATION 20  
 © COPYRIGHT 20 BY TYCO ELECTRONICS CORPORATION. ALL RIGHTS RESERVED.

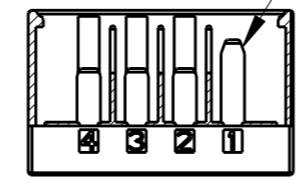
LOC	DIST	REVISIONS					
		P	LTR	DESCRIPTION	DATE	DWN	APVD
J	-	B		REVISED PER ECR-10-013244	10JUL2010	HMR	TM



SCALE 1:1

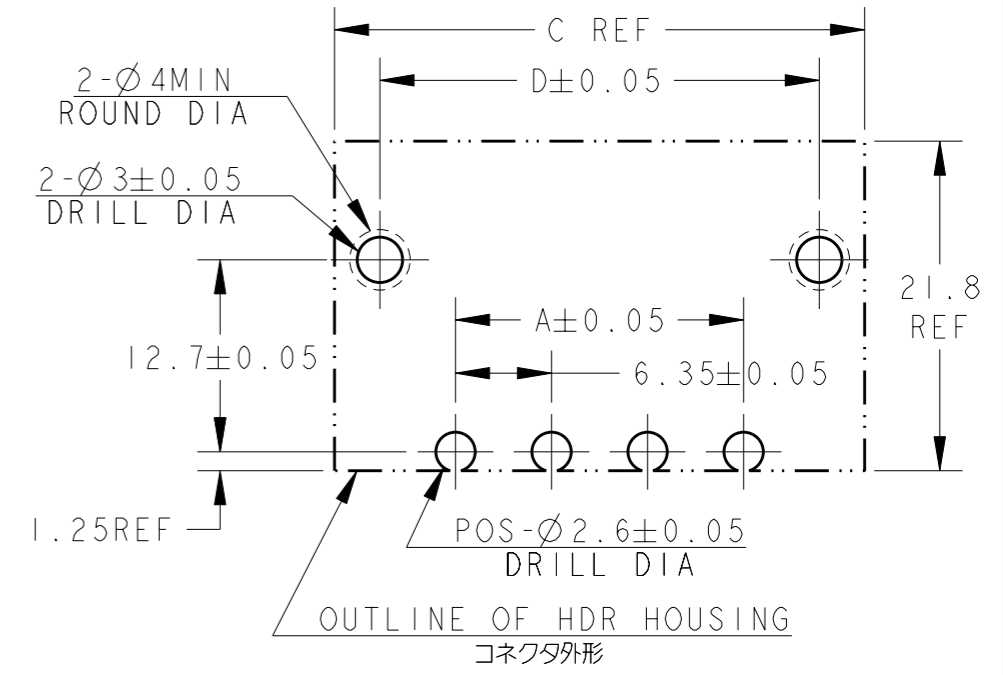


1-1903328-□  
2-1903328-□



5-1903328-□  
6-1903328-□  
SEQUENTIAL ITEM

SEQUENTIAL CONTACT : ONLY CIRCUIT NO.1



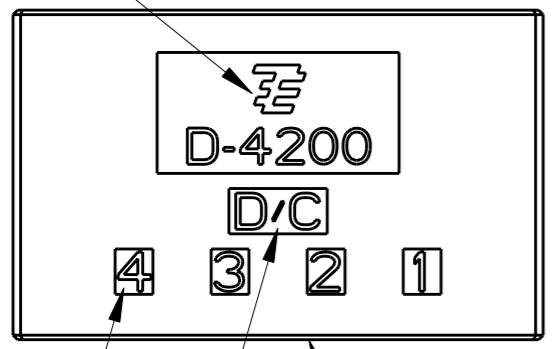
RECOMMEND PC BOARD HOLE PATTERN : CONNECTOR MOUNT SIDE (NOT ACCUMULATE TOLERANCE)  
 PC BOARD THICKNESS : 1.6~2.4±0.1

推奨基板取付寸法 : コネクタ搭載面 (非累積公差)  
 PC基板厚 : 1.6~2.4±0.1

AS SHOWN : 1-1903328-4 (4POS: X-KEY)

4	3	19.05	31.05	35.05	29.05		Y	2-1903328-4 6-1903328-4
4	3	19.05	31.05	35.05	29.05		X	1-1903328-4 5-1903328-4
3	2	12.70	24.70	28.70	22.70		Y	2-1903328-3 6-1903328-3
3	2	12.70	24.70	28.70	22.70		X	1-1903328-3 5-1903328-3
2	1	6.35	18.35	22.35	16.35		Y	2-1903328-2
2	1	6.35	18.35	22.35	16.35		X	1-1903328-2
POS	n	A	B	C	D	KEY LOCATION	KEY	PART NUMBER

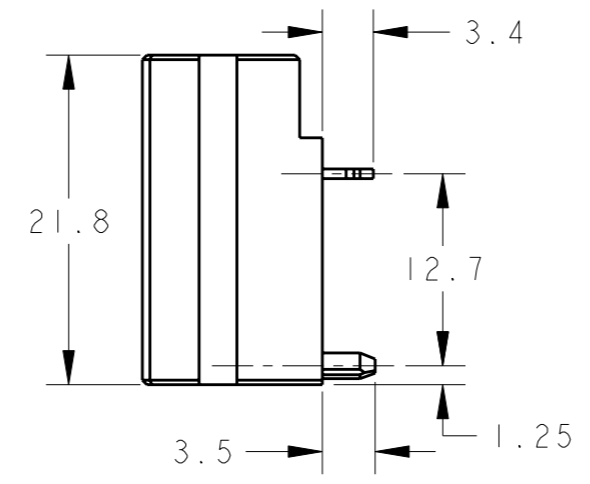
LOGO MARK  
SERIES CODE



CIRCUIT NO

DATE CODE

HDR HSG



1. MATERIAL: HOUSING: GLASS FIBER THERMO PLASTIC  
 POLYESTER (94V-0), COLOR: BLACK  
 CONTACT: COPPER ALLOY  
 RETENTION LEG: COPPER ALLOY

- ②. FINISH (ALL OVER): NICKEL PL. 1.3μm MIN
- ③. FINISH (CONTACT AREA): GOLD PL. 0.38μm MIN AFTER ②
- ④. FINISH (CONTACT TAIL & RETENTION LEG): TIN PL. 2μm MIN AFTER ②

1. 材料: ハウジング: ガラス入り熱可塑性ポリエステル樹脂 (94V-0), 色: 黒  
 コンタクト: 銅合金  
 リテンションレグ: 銅合金

- ②. めっき (全面): ニッケル下地めっき 1.3μm 以上。
- ③. めっき (接触部): ②の上に金めっき 0.38μm 以上。
- ④. めっき (コンタクト半田付部とリテンションレグ): ②の上に錫めっき 2μm 以上。

THIS DRAWING IS A CONTROLLED DOCUMENT FOR TYCO ELECTRONICS CORPORATION  
 IT IS SUBJECT TO CHANGE AND THE CONTROLLING ENGINEERING ORGANIZATION  
 SHOULD BE CONTACTED FOR THE LATEST REVISION.

DIMENSIONS: 単位: 耗 mm	TOLERANCES UNLESS OTHERWISE SPECIFIED: 一般公差 ±0.3, ±3° 0-PLC ± 1-PLC ±0.1 2-PLC ±0.01 3-PLC ±0.001 4-PLC ±0.0001 ANGLES ±
MATERIAL 材料	FINISH 仕上

DWN M. MAEBASHI 23MAR2007	CHK T. KUDO 23MAR2007
APVD D. MITSUGI 23MAR2007	PRODUCT SPEC 108-78182
APPLICATION SPEC 取付適用規格 114-5369	WEIGHT -
CUSTOMER DRAWING	

Tyco Electronics AMP K.K. Kawasaki, Japan	
NAME 名称 DYNAMIC D4200S 6.35mm PITCH HDR ASSY (H-TYPE) 2-4POS	
SIZE A3	CAGE CODE 00779
DRAWING NO 番号 C-1903328	RESTRICTED TO -
SCALE 尺度 2:1	SHEET OF 1
REV B	



Компания «ЭлектроПласт» предлагает заключение долгосрочных отношений при поставках импортных электронных компонентов на взаимовыгодных условиях!

Наши преимущества:

- Оперативные поставки широкого спектра электронных компонентов отечественного и импортного производства напрямую от производителей и с крупнейших мировых складов;
- Поставка более 17-ти миллионов наименований электронных компонентов;
- Поставка сложных, дефицитных, либо снятых с производства позиций;
- Оперативные сроки поставки под заказ (от 5 рабочих дней);
- Экспресс доставка в любую точку России;
- Техническая поддержка проекта, помощь в подборе аналогов, поставка прототипов;
- Система менеджмента качества сертифицирована по Международному стандарту ISO 9001;
- Лицензия ФСБ на осуществление работ с использованием сведений, составляющих государственную тайну;
- Поставка специализированных компонентов (Xilinx, Altera, Analog Devices, Intersil, Interpoint, Microsemi, Aeroflex, Peregrine, Syfer, Eurofarad, Texas Instrument, Miteq, Cobham, E2V, MA-COM, Hittite, Mini-Circuits, General Dynamics и др.);

Помимо этого, одним из направлений компании «ЭлектроПласт» является направление «Источники питания». Мы предлагаем Вам помощь Конструкторского отдела:

- Подбор оптимального решения, техническое обоснование при выборе компонента;
- Подбор аналогов;
- Консультации по применению компонента;
- Поставка образцов и прототипов;
- Техническая поддержка проекта;
- Защита от снятия компонента с производства.



#### Как с нами связаться

**Телефон:** 8 (812) 309 58 32 (многоканальный)

**Факс:** 8 (812) 320-02-42

**Электронная почта:** [org@eplast1.ru](mailto:org@eplast1.ru)

**Адрес:** 198099, г. Санкт-Петербург, ул. Калинина, дом 2, корпус 4, литера А.