

DIMENSION

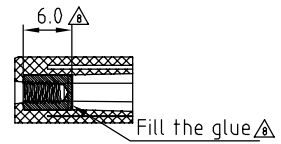
Dim A	Nx5.08+1.52
Dim B	(N-1)x5.08
Dim C	(N-1)x5.08+10.16
Dim D	Nx5.08+11.32
Dim E	(N-1)x5.08

N= NUMBER OF CONCATS

Poles	Tolerance
2P-6P	±0.20
7P-12P	±0.25
13P-18P	±0.30
19P-24P	±0.40

SIGN	DATE	DESCRIPTION	APPROVER
△	2009.12.29	The design is changed from the round hole to hexagonal hole	Jacke
△	2009.12.29	The current rating and torque(Lb-In) is changed	Jacke
△	2010.10.11	The design is changed	Jacke
△	2011.08.17	Torque(Lb-In) is changed from 5.2(Lb-In) to 4.4(Lb-In)	Aaron
△	2011.08.17	Add is cULus	Aaron
△	2011.08.18	The dimension are added	Aaron
△	2012.02.07	Add the positioning rib on rail slot base to prevent install wrongly.	Aaron
△	2012.04.09	Change the structure of nut and add the glue process	Venter

THIS IS CAD DRAWING, DO NOT REVISE MANUALLY!!!



SECTION: L-L

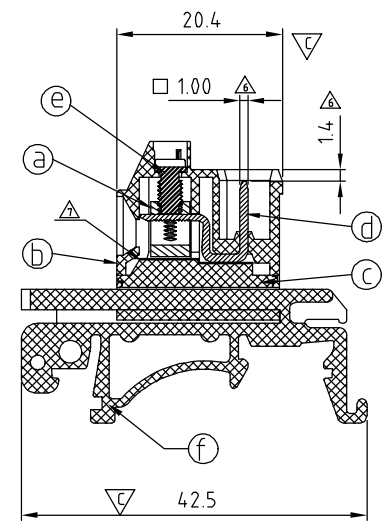
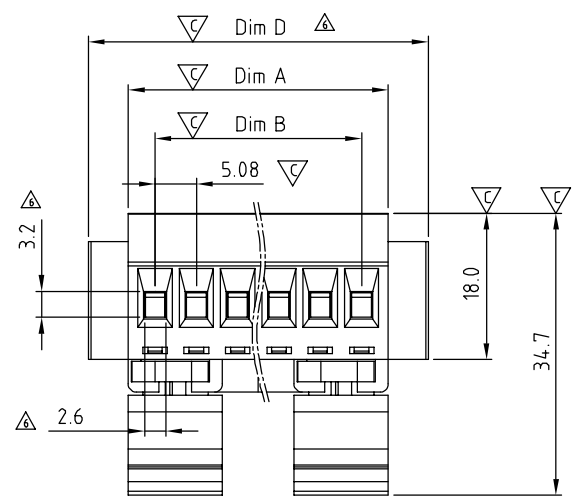
V5 xx 51 x 5 xxxx G

No. OF POLES
 02 2 CONTACTS
 03 3 CONTACTS
 ...
 24 24 CONTACTS

Color
 0 Black (RAL9005)
 5 Green(RAL6018/T)
 6 Blue (RAL5015/A)
 8 Grey(RAL7035/D)
 C Green(RAL6018/U)

G RoHS compliant (lead<4%)
 In copper Alloy
 0000: "@" Logo (Standard)
 000A: "ANYTEK" Mark
 Any special item by customer request.
 please contact sales

- Material:**
- Item (a) Clamp: Brass, Ni plated
 - Item (b) Terminal(housing): Thermoplastic (UL94V-0)
 - Item (c) Terminal(cover): Thermoplastic (UL94V-0)
 - Item (d) Contact pin : Brass,Tin plated.
 - Item (e) Terminal screw: Steel, Zinc plating solt "-"type M3
 - Item (f) Terminal(track): Thermoplastic (UL94V-0)
 - Item (g) With flange nut: Brass M2.5
- Electrical: cULus**
- Voltage rating:300V
 - Current rating: 12A
 - Wire range:
 - Solid wire(AWG):12-30
 - Stranded wire(AWG):12-30
 - Torque(Lb-In): 4.4
 - Screw:M3
 - Wire strip length: 6-7 mm
 - Withstanding Voltage: 1.6KV
 - Operating temperature: -40°C to +115°C
- Safety Approval: **cULus**
- Critical dimension: ▽



SECTION P-P

ANYTEK		CUSTOMER COPY	
		ALL RIGHTS RESERVED. REPRODUCTION OR ISSUE TO THIRD PARTIES IN ANY FORM WHATSOEVER IS NOT PERMITTED WITHOUT WRITTEN AUTHORITY FROM THE PROPRIETOR. PROPERTY OF ANYTEK TECHNOLOGY CO., LTD	
TITLE	V5 - 5.08 Series 2P-24P (With Flange) Dinrail holder B type		
PART NO.	V5xx51x5xxxxG	DWG NO.	8V50001
APPROVED	CHECKED	DESIGNED	DRAWN
		Venter 2012.04.09	Venter 2012.04.09
SHEET: 01/01		Tolerance	
		UNIT: mm	X. ±0.50
		SCALE: NONE	X.X ±0.30
		REV.: G	X.XX ±0.10
			X° ±1°



Компания «ЭлектроПласт» предлагает заключение долгосрочных отношений при поставках импортных электронных компонентов на взаимовыгодных условиях!

Наши преимущества:

- Оперативные поставки широкого спектра электронных компонентов отечественного и импортного производства напрямую от производителей и с крупнейших мировых складов;
- Поставка более 17-ти миллионов наименований электронных компонентов;
- Поставка сложных, дефицитных, либо снятых с производства позиций;
- Оперативные сроки поставки под заказ (от 5 рабочих дней);
- Экспресс доставка в любую точку России;
- Техническая поддержка проекта, помощь в подборе аналогов, поставка прототипов;
- Система менеджмента качества сертифицирована по Международному стандарту ISO 9001;
- Лицензия ФСБ на осуществление работ с использованием сведений, составляющих государственную тайну;
- Поставка специализированных компонентов (Xilinx, Altera, Analog Devices, Intersil, Interpoint, Microsemi, Aeroflex, Peregrine, Syfer, Eurofarad, Texas Instrument, Miteq, Cobham, E2V, MA-COM, Hittite, Mini-Circuits, General Dynamics и др.);

Помимо этого, одним из направлений компании «ЭлектроПласт» является направление «Источники питания». Мы предлагаем Вам помощь Конструкторского отдела:

- Подбор оптимального решения, техническое обоснование при выборе компонента;
- Подбор аналогов;
- Консультации по применению компонента;
- Поставка образцов и прототипов;
- Техническая поддержка проекта;
- Защита от снятия компонента с производства.



Как с нами связаться

Телефон: 8 (812) 309 58 32 (многоканальный)

Факс: 8 (812) 320-02-42

Электронная почта: org@eplast1.ru

Адрес: 198099, г. Санкт-Петербург, ул. Калинина, дом 2, корпус 4, литера А.