

THIS DRAWING IS UNPUBLISHED. RELEASED FOR PUBLICATION  
 © COPYRIGHT BY TYCO ELECTRONICS CORPORATION. ALL RIGHTS RESERVED.

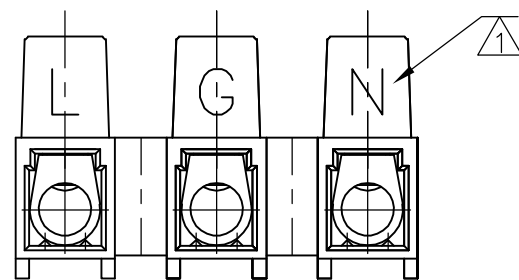
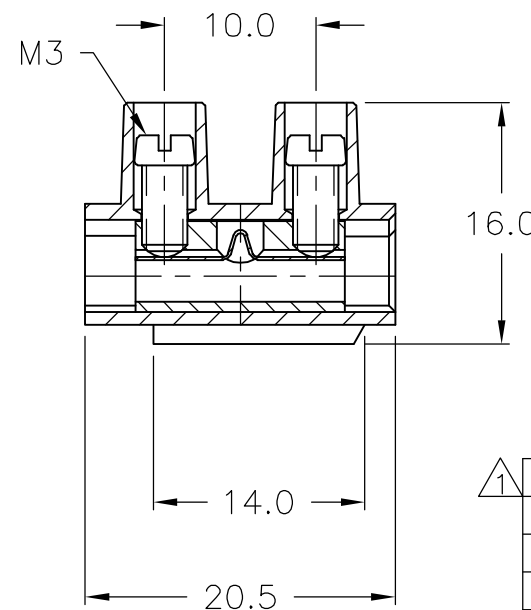
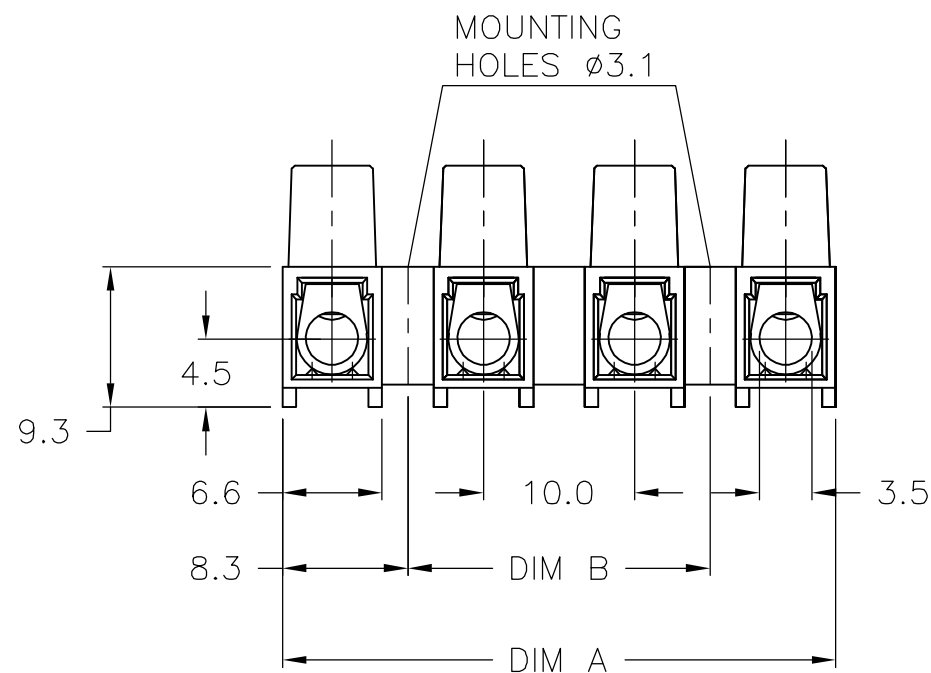
LOC	DIST	REVISIONS			
P	LTR	DESCRIPTION	DATE	DWN	APVD
FT	0	01	REVISED PER ECO-06-5526	3/10/06	SS CR

**MATERIAL:**  
 HOUSING: POLYAMIDE 6/6 UL94V-0.  
 COLOR: BROWN  
 TERMINAL: BRASS, TIN PLATED  
 SCREWS: STEEL, ZINC PLATED W/ NON-HEXAVALENT CHROMATE (CHROME III).  
 WIRE PROTECTOR: STAINLESS STEEL

**ELECTRICAL:**  
 CURRENT RATING: 30A  
 OPERATING VOLTAGE: 250V  
 WIRE RANGE: 12-24 AWG

**ENVIRONMENTAL:**  
 CONTINUOUS WORKING TEMP: -50°C TO +160°C

△ PART TO BE PERMANENTLY MARKED AS SHOWN, BLACK LETTERING.



1-1776298-3

△ 10.0	26.6	3	-	1-1776298-3
100.0	116.6	12	TSB500 1231DS HT	1-1776298-2
90.0	106.6	11	TSB500 1131DS HT	1-1776298-1
80.0	96.6	10	TSB500 1031DS HT	1-1776298-0
70.0	86.6	9	TSB500 0931DS HT	1776298-9
60.0	76.6	8	TSB500 0831DS HT	1776298-8
50.0	66.6	7	TSB500 0731DS HT	1776298-7
40.0	56.6	6	TSB500 0631DS HT	1776298-6
30.0	46.6	5	TSB500 0531DS HT	1776298-5
20.0	36.6	4	TSB500 0431DS HT	1776298-4
10.0	26.6	3	TSB500 0331DS HT	1776298-3
-	16.6	2	TSB500 0231DS HT	1776298-2
-	6.6	1	TSB500 0131DS HT	1776298-1
DIM B	DIM A	NO. OF POS	CATALOG PART NO.	PART NO.

THIS DRAWING IS A CONTROLLED DOCUMENT.		DWN S SCHLEGEL 3/18/05	Tyco Electronics Corporation Harrisburg, PA 17105-3608	
DIMENSIONS: mm		CHK C RICHARD 3/18/05		
TOLERANCES UNLESS OTHERWISE SPECIFIED:		APVD C RICHARD 3/18/05	NAME	
0 PLC ± - 1 PLC ± 0.3 2 PLC ± 0.25 3 PLC ± - 4 PLC ± - ANGLES ± 2°		PRODUCT SPEC -	EUROPA TERMINAL BLOCK W/ WIRE PROTECTOR MOUNTING HOLES 3.1 DIA, 10.0mm PITCH, HIGH TEMP	
MATERIAL -		FINISH -	APPLICATION SPEC -	RESTRICTED TO -
		WEIGHT -	SIZE A3	CAGE CODE 00779
		CUSTOMER DRAWING	DRAWING NO C-1776298	RESTRICTED TO -
			SCALE NTS	SHEET 1 OF 1
				REV 01



Компания «ЭлектроПласт» предлагает заключение долгосрочных отношений при поставках импортных электронных компонентов на взаимовыгодных условиях!

Наши преимущества:

- Оперативные поставки широкого спектра электронных компонентов отечественного и импортного производства напрямую от производителей и с крупнейших мировых складов;
- Поставка более 17-ти миллионов наименований электронных компонентов;
- Поставка сложных, дефицитных, либо снятых с производства позиций;
- Оперативные сроки поставки под заказ (от 5 рабочих дней);
- Экспресс доставка в любую точку России;
- Техническая поддержка проекта, помощь в подборе аналогов, поставка прототипов;
- Система менеджмента качества сертифицирована по Международному стандарту ISO 9001;
- Лицензия ФСБ на осуществление работ с использованием сведений, составляющих государственную тайну;
- Поставка специализированных компонентов (Xilinx, Altera, Analog Devices, Intersil, Interpoint, Microsemi, Aeroflex, Peregrine, Syfer, Eurofarad, Texas Instrument, Miteq, Cobham, E2V, MA-COM, Hittite, Mini-Circuits, General Dynamics и др.);

Помимо этого, одним из направлений компании «ЭлектроПласт» является направление «Источники питания». Мы предлагаем Вам помощь Конструкторского отдела:

- Подбор оптимального решения, техническое обоснование при выборе компонента;
- Подбор аналогов;
- Консультации по применению компонента;
- Поставка образцов и прототипов;
- Техническая поддержка проекта;
- Защита от снятия компонента с производства.



#### Как с нами связаться

**Телефон:** 8 (812) 309 58 32 (многоканальный)

**Факс:** 8 (812) 320-02-42

**Электронная почта:** [org@eplast1.ru](mailto:org@eplast1.ru)

**Адрес:** 198099, г. Санкт-Петербург, ул. Калинина, дом 2, корпус 4, литера А.