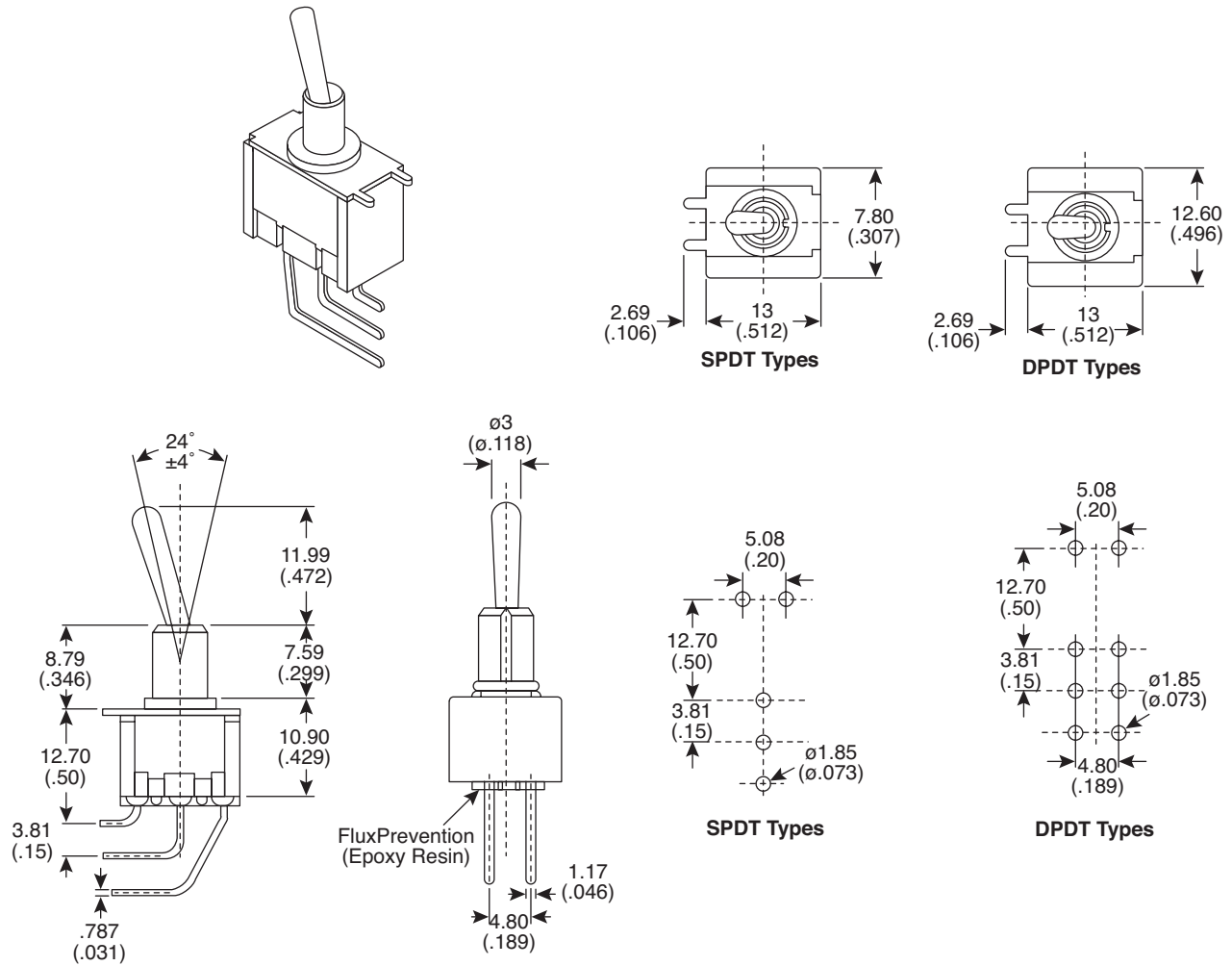


Dimensions: mm (In.)



() = Momentary Contact

Mouser Stock No.	Type	Circuit
10TF130	SPDT	On-On
10TF132	SPDT	On-(On)
10TF135	SPDT	On-Off-On
10TF140	SPDT	On-Off-(On)
10TF145	SPDT	(On)-Off-(On)
10TF160	DPDT	On-On
10TF162	DPDT	On-(On)
10TF165	DPDT	On-Off-On
10TF170	DPDT	On-Off-(On)
10TF175	DPDT	(On)-Off-(On)

Electrical Specifications:

- Rating: 6A/125VAC, 3A/250VAC
- Dielectric Strength: 1000VAC for 1 minute
- Insulation resistance: 100M Ω min.
- Contact resistance: 20m Ω max.
- Electrical life: 10,000 cycles min.

Mechanical Specifications:

- Mechanical life: 30,000 cycles min.

Materials:

- Terminals: gold plated

Miniature Toggle Switches

10TF130, 10TF132, 10TF135, 10TF140, 10TF145,
10TF160, 10TF162, 10TF165, 10TF170, 10TF175





Компания «ЭлектроПласт» предлагает заключение долгосрочных отношений при поставках импортных электронных компонентов на взаимовыгодных условиях!

Наши преимущества:

- Оперативные поставки широкого спектра электронных компонентов отечественного и импортного производства напрямую от производителей и с крупнейших мировых складов;
- Поставка более 17-ти миллионов наименований электронных компонентов;
- Поставка сложных, дефицитных, либо снятых с производства позиций;
- Оперативные сроки поставки под заказ (от 5 рабочих дней);
- Экспресс доставка в любую точку России;
- Техническая поддержка проекта, помощь в подборе аналогов, поставка прототипов;
- Система менеджмента качества сертифицирована по Международному стандарту ISO 9001;
- Лицензия ФСБ на осуществление работ с использованием сведений, составляющих государственную тайну;
- Поставка специализированных компонентов (Xilinx, Altera, Analog Devices, Intersil, Interpoint, Microsemi, Aeroflex, Peregrine, Syfer, Eurofarad, Texas Instrument, Miteq, Cobham, E2V, MA-COM, Hittite, Mini-Circuits, General Dynamics и др.);

Помимо этого, одним из направлений компании «ЭлектроПласт» является направление «Источники питания». Мы предлагаем Вам помощь Конструкторского отдела:

- Подбор оптимального решения, техническое обоснование при выборе компонента;
- Подбор аналогов;
- Консультации по применению компонента;
- Поставка образцов и прототипов;
- Техническая поддержка проекта;
- Защита от снятия компонента с производства.



Как с нами связаться

Телефон: 8 (812) 309 58 32 (многоканальный)

Факс: 8 (812) 320-02-42

Электронная почта: org@eplast1.ru

Адрес: 198099, г. Санкт-Петербург, ул. Калинина, дом 2, корпус 4, литера А.