




Features

- Compact size: 6 mm diameter, 8 mm length
- Low capacitance and insertion loss
- Switch-Grade Fail-Short option available
- RoHS compliant*
-  UL Recognized

Applications

- Telecommunications equipment
- Industrial equipment/electronics
- Consumer electronics

2056 Series Light Duty 3-Electrode Gas Discharge Tube

Characteristics

Test Methods per ITU-T K.12 and IEC 61643-311.

| Characteristic | Model No. | | | | |
|-----------------------------------|-----------|---------|---------|---------|---------|
| | 2056-09 | 2056-14 | 2056-20 | 2056-23 | 2056-25 |
| DC Sparkover $\pm 20\%$ @ 100 V/s | 90 V | 145 V | 200 V | 230 V | 250 V |
| Impulse Sparkover | | | | | |
| 100 V/ μ s | < 750 V | < 750 V | < 600 V | < 600 V | < 600 V |
| 1000 V/ μ s | < 850 V | < 850 V | < 700 V | < 700 V | < 700 V |

| Characteristic | Model No. | | | | |
|-----------------------------------|-----------|---------|---------|---------|----------|
| | 2056-35 | 2056-40 | 2056-42 | 2056-47 | 2056-60 |
| DC Sparkover $\pm 20\%$ @ 100 V/s | 350 V | 400 V | 420 V | 470 V | 600 V |
| Impulse Sparkover | | | | | |
| 100 V/ μ s | < 650 V | < 700 V | < 700 V | < 800 V | < 900 V |
| 1000 V/ μ s | < 750 V | < 800 V | < 800 V | < 900 V | < 1000 V |

| | | |
|---|-----------------------------|----------------|
| Insulation Resistance (IR) NOTE 1 | 50 / 100 / 250 Vdc | > 1 G Ω |
| Glow Voltage | 10 mA | ~ 70 V |
| Arc Voltage | 1 A | ~ 10 V |
| Glow-Arc Transition Current | | < 1 A |
| Maximum Capacitance | 1 MHz | < 2 pF |
| Maximum Impulse Discharge Current | 5,000 A, 8/20 μ s | 10 operations |
| Nominal Alternating Discharge Current | 5 A, 50 Hz, 1 second | 1 operation |
| Impulse Life | 200 A 10/1000 μ s | 100 operations |
| DC Holdover Voltage NOTE 2 | | < 150 ms |
| Operating Temperature | | -30 to +85 °C |
| Storage Temperature | | -40 to +115 °C |
| Climatic Category (IEC 60068-1) | | 40 / 90 / 21 |

Notes:

- UL Recognized component, UL File E153537.
- At delivery AQL 0.65, level II DIN ISO 2859
- Line to Line voltage is approximately 1.8 to 2 times the stated Line to Ground voltage.
- Discharge current rating is total current equally divided between Each Line To Ground (ELTG).

| | | |
|---------|-----------------------------|-----------------------------|
| Note 1: | <u>DC Sparkover Voltage</u> | <u>IR Measuring Voltage</u> |
| | 90 V | 50 V |
| | 145–400 V | 100 V |
| | 420–600 V | 250 V |

| | | |
|---------|------------------------|----------------------------|
| Note 2: | <u>Network Applied</u> | <u>DC Holdover Voltage</u> |
| | 90–145 V | 52 V |
| | 200–250 V | 135 V |
| | 350–600 V | 150 V |

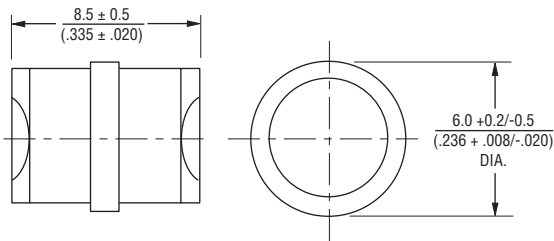
*RoHS Directive 2002/95/EC Jan. 27, 2003 including annex and RoHS Recast 2011/65/EU June 8, 2011.
 Specifications are subject to change without notice.
 Customers should verify actual device performance in their specific applications.

2056 Series Light Duty 3-Electrode Gas Discharge Tube

BOURNS®

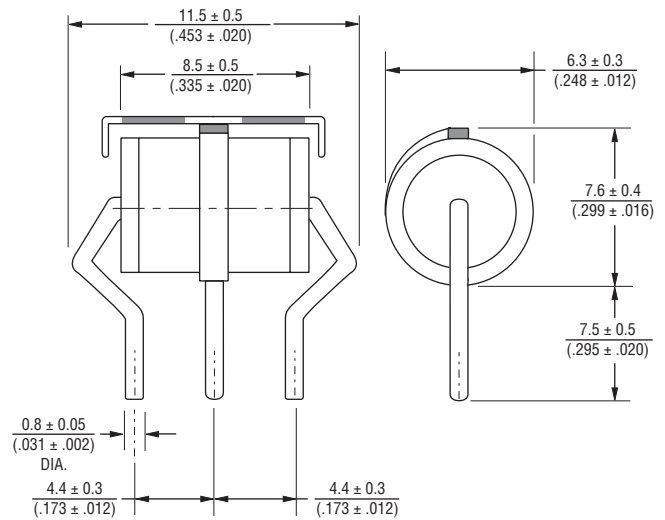
Product Dimensions

2056-xx-A



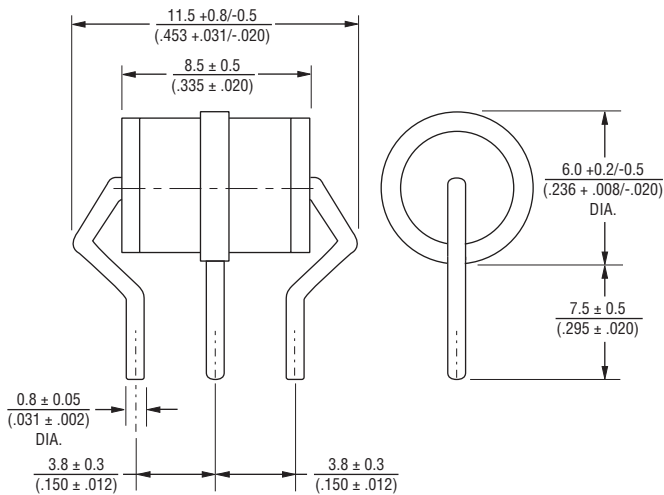
2056-xx-B2

0.8 mm dia., 4.4 mm spacing
(B2FLF Switch-Grade Fail-Short Configuration Shown)



2056-xx-B3

0.8 mm dia., 3.8 mm spacing



DIMENSIONS: $\frac{\text{MM}}{\text{(INCHES)}}$

How to Order

2056 - xx - xx (F) LF

Model Number Designator

Voltage (Divided by 10)

| | |
|------------|------------|
| 09 = 90 V | 35 = 350 V |
| 14 = 145 V | 40 = 400 V |
| 20 = 200 V | 42 = 420 V |
| 23 = 230 V | 47 = 470 V |
| 25 = 250 V | 60 = 600 V |

Leads

A = No leads/Cassette Applications
B2 = 0.8 mm dia., 4.4 mm spacing
B3 = 0.8 mm dia., 3.8 mm spacing

Switch-Grade Fail-Short Option

(Blank) = None
F = Fail-Short Device (Optional)

RoHS Compliancy

LF = RoHS Compliant Product

Packaging Specifications

Model 2056 ships standard bulk pack, 100 pieces per tray; 5 trays per box, 2 boxes per outer pack (1K units).

BOURNS®

Asia-Pacific: Tel: +886-2 2562-4117 • Fax: +886-2 2562-4116

Europe: Tel: +41-41 768 5555 • Fax: +41-41 768 5510

The Americas: Tel: +1-951 781-5500 • Fax: +1-951 781-5700

www.bourns.com

REV. A 06/12

Specifications are subject to change without notice.
Customers should verify actual device performance in their specific applications.



Компания «ЭлектроПласт» предлагает заключение долгосрочных отношений при поставках импортных электронных компонентов на взаимовыгодных условиях!

Наши преимущества:

- Оперативные поставки широкого спектра электронных компонентов отечественного и импортного производства напрямую от производителей и с крупнейших мировых складов;
- Поставка более 17-ти миллионов наименований электронных компонентов;
- Поставка сложных, дефицитных, либо снятых с производства позиций;
- Оперативные сроки поставки под заказ (от 5 рабочих дней);
- Экспресс доставка в любую точку России;
- Техническая поддержка проекта, помощь в подборе аналогов, поставка прототипов;
- Система менеджмента качества сертифицирована по Международному стандарту ISO 9001;
- Лицензия ФСБ на осуществление работ с использованием сведений, составляющих государственную тайну;
- Поставка специализированных компонентов (Xilinx, Altera, Analog Devices, Intersil, Interpoint, Microsemi, Aeroflex, Peregrine, Syfer, Eurofarad, Texas Instrument, Miteq, Cobham, E2V, MA-COM, Hittite, Mini-Circuits, General Dynamics и др.);

Помимо этого, одним из направлений компании «ЭлектроПласт» является направление «Источники питания». Мы предлагаем Вам помощь Конструкторского отдела:

- Подбор оптимального решения, техническое обоснование при выборе компонента;
- Подбор аналогов;
- Консультации по применению компонента;
- Поставка образцов и прототипов;
- Техническая поддержка проекта;
- Защита от снятия компонента с производства.



Как с нами связаться

Телефон: 8 (812) 309 58 32 (многоканальный)

Факс: 8 (812) 320-02-42

Электронная почта: org@eplast1.ru

Адрес: 198099, г. Санкт-Петербург, ул. Калинина, дом 2, корпус 4, литера А.