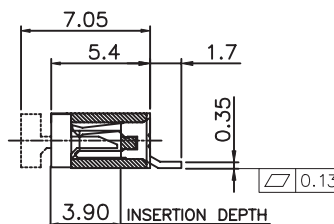
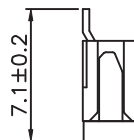
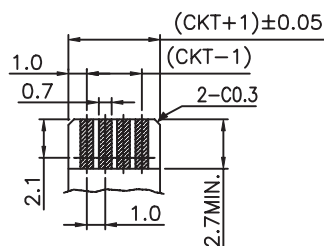


PCB LAYOUT - COMPONENT VIEW



SECT. A-A



APPLICABLE FFC LAYOUT
(THICKNESS: 0.29 to 0.34)

MATERIAL:
HOUSING MATERIAL: PPS
COLOR: BEIGE
ACTUATOR MATERIAL: PPS
COLOR: BROWN
CONTACT MATERIAL: PHOSPOR BRONZE
CONTACT PLATING: 100µ" TIN OVER 50µ" NI
QUALITY CLASS: 25 MATING CYCLES*

ENVIRONNEMENTAL:
OPERATING TEMPERATURE: -25°C UP TO 85°C
FLAMABILITY RATING: UL94-V0
COMPLIANCE: LEAD FREE AND ROHS

ELECTRICAL:
CURRENT RATING: 1A
WORKING VOLTAGE: 125V
INSULATION RESISTANCE: >100MOHM
DIELECTRIC WITHSTANDING VOLT.: 500VAC/MN
CONTACT RESISTANCE: 20mOHM MAX

STANDARD
CERTIFIED: E323964 / MODEL NUMBER 686
FOLLOWED BY 1, FOLLOWED BY 03 THRU 30, FOLLOWED
BY 141 OR 144, FOLLOWED BY NUMERIC DIGITS

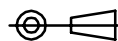
SOLDERING:
REFLOW PROCESS ONLY

DIMENSION:
A = B + 8.00
B = 1.00 x (NB PINS - 1)
C = B + 2.15
D = B + 6.00

RoHS Compliant

*NOTE: theoretical value related to the Tin plating; however, due to the sensitive actuator, we recommend not to make more than 1 or 2 cycles in order to maintain acceptable mechanical & electrical conditions

PROJECTION:



GENERAL TOLERANCE

.X = +/- 0.2

.XX = +/- 0.15



APPROVAL: RJ

UNIT: MM

SCALE:

SHEET: 1/2

DRAW: PEARL

DESCRIPTION: 1.0MM ZIF FPC HORIZONTAL TOP CONTACT TYPE -
TAPE & REEL PACKAGING

WERI PART NO: 6861 xx 14122

SIZE

A4

1

2

3

4

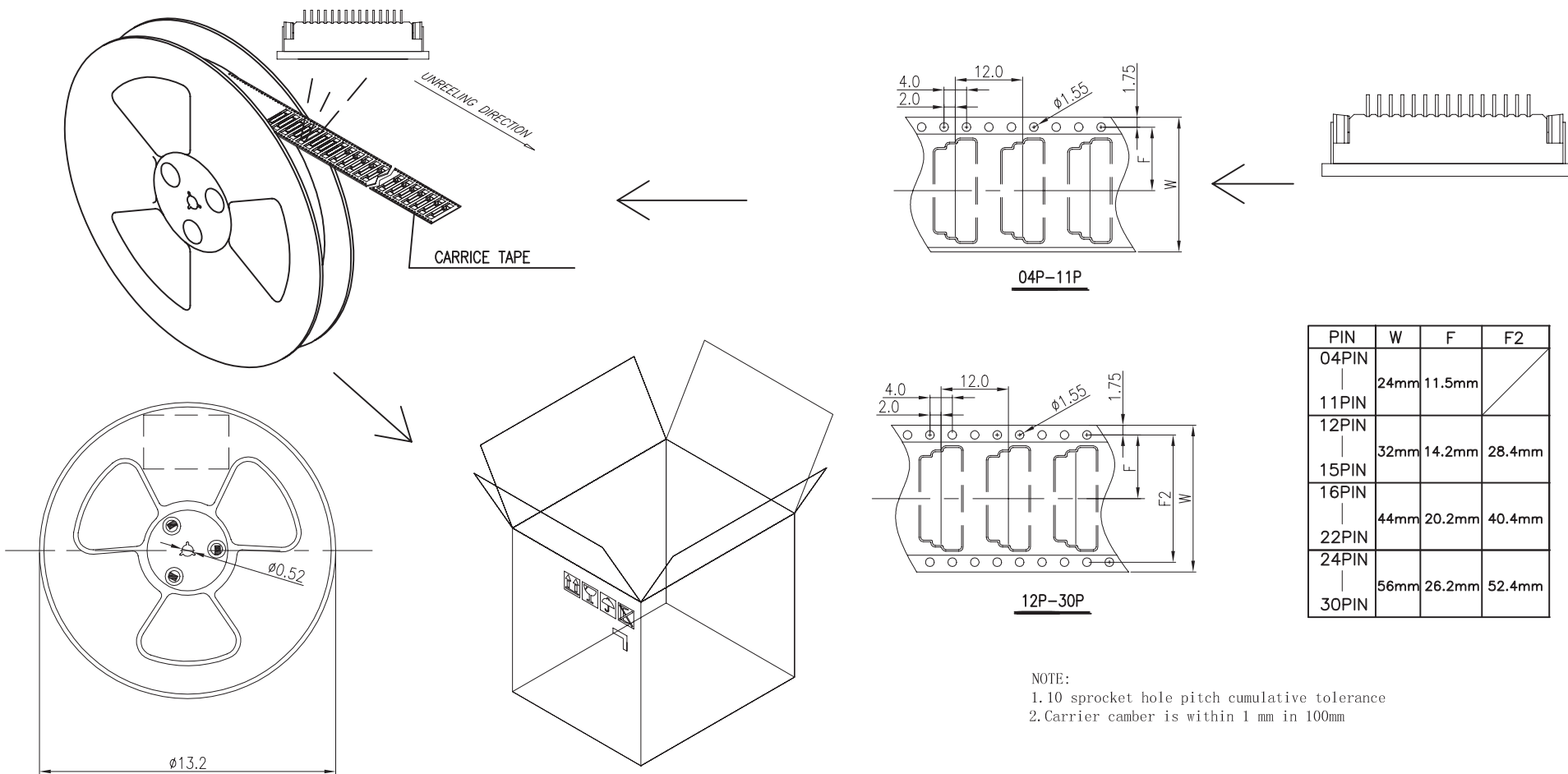
5

A

B

C

D

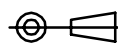


PIN	W	F	F2
04PIN	24mm	11.5mm	
11PIN			
12PIN	32mm	14.2mm	28.4mm
15PIN			
16PIN	44mm	20.2mm	40.4mm
22PIN			
24PIN	56mm	26.2mm	52.4mm
30PIN			

NOTE:
 1. 10 sprocket hole pitch cumulative tolerance
 2. Carrier camber is within 1 mm in 100mm

RoHS Compliant

PROJECTION:



GENERAL TOLERANCE

.X = +/- 0.2

.XX = +/- 0.15



APPROVAL: RJ

UNIT: MM

SCALE:

SHEET: 2/2

DRAW: PEARL

DESCRIPTION: 1.0MM ZIF FPC HORIZONTAL BOTTOM CONTACT TYPE -
 TAPE & REEL PACKAGING

WERI PART NO: 6861 xx 14122

SIZE

A4

REV	DATE	FILE	BY
G			
F			
E			
D			
C			
B			
A			



Компания «ЭлектроПласт» предлагает заключение долгосрочных отношений при поставках импортных электронных компонентов на взаимовыгодных условиях!

Наши преимущества:

- Оперативные поставки широкого спектра электронных компонентов отечественного и импортного производства напрямую от производителей и с крупнейших мировых складов;
- Поставка более 17-ти миллионов наименований электронных компонентов;
- Поставка сложных, дефицитных, либо снятых с производства позиций;
- Оперативные сроки поставки под заказ (от 5 рабочих дней);
- Экспресс доставка в любую точку России;
- Техническая поддержка проекта, помощь в подборе аналогов, поставка прототипов;
- Система менеджмента качества сертифицирована по Международному стандарту ISO 9001;
- Лицензия ФСБ на осуществление работ с использованием сведений, составляющих государственную тайну;
- Поставка специализированных компонентов (Xilinx, Altera, Analog Devices, Intersil, Interpoint, Microsemi, Aeroflex, Peregrine, Syfer, Eurofarad, Texas Instrument, Miteq, Cobham, E2V, MA-COM, Hittite, Mini-Circuits, General Dynamics и др.);

Помимо этого, одним из направлений компании «ЭлектроПласт» является направление «Источники питания». Мы предлагаем Вам помощь Конструкторского отдела:

- Подбор оптимального решения, техническое обоснование при выборе компонента;
- Подбор аналогов;
- Консультации по применению компонента;
- Поставка образцов и прототипов;
- Техническая поддержка проекта;
- Защита от снятия компонента с производства.



Как с нами связаться

Телефон: 8 (812) 309 58 32 (многоканальный)

Факс: 8 (812) 320-02-42

Электронная почта: org@eplast1.ru

Адрес: 198099, г. Санкт-Петербург, ул. Калинина, дом 2, корпус 4, литера А.