



# SIPSMT10-05 SERIES

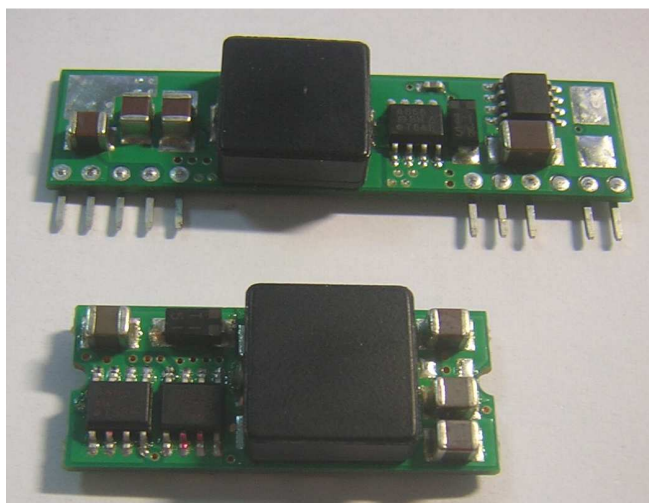
## 10 AMP

## POL CONVERTERS



### FEATURES

- \* Non-isolated POL converter
- \* SIP / SMT Package
- \* Output Current 10AMP
- \* Input Voltage Range 9-14VDC
- \* 300KHz Switching Frequency
- \* High Efficiency to 95%
- \* Over Temperature Protection
- \* Continuous Short Circuit Protection
- \* Remote ON/OFF Control
- \* UL/C-UL60950 Certified



MODEL NUMBER	INPUT VOLTAGE	OUTPUT VOLTAGE	OUTPUT CURRENT	INPUT CURRENT		Efficiency (%)
				NO LOAD	FULL LOAD	
SIP10-05S10 SMT10-05S10	3.0 – 5.5VDC	1.0VDC	10A	50mA	2353mA	85
SIP10-05S12 SMT10-05S12	3.0 – 5.5VDC	1.2VDC	10A	50mA	2791mA	86
SIP10-05S15 SMT10-05S15	3.0 – 5.5VDC	1.5VDC	10A	50mA	3409mA	88
SIP10-05S18 SMT10-05S18	3.0 – 5.5VDC	1.8VDC	10A	50mA	4000mA	90
SIP10-05S20 SMT10-05S20	3.0 – 5.5VDC	2.0VDC	10A	60mA	4396mA	91
SIP10-05S25 SMT10-05S25	3.0 – 5.5VDC	2.5VDC	10A	60mA	5376mA	93
SIP10-05S33 SMT10-05S33	4.5 – 5.5VDC	3.3VDC	10A	60mA	6947mA	95

NOTE: Nominal Input Voltage 5.0VDC

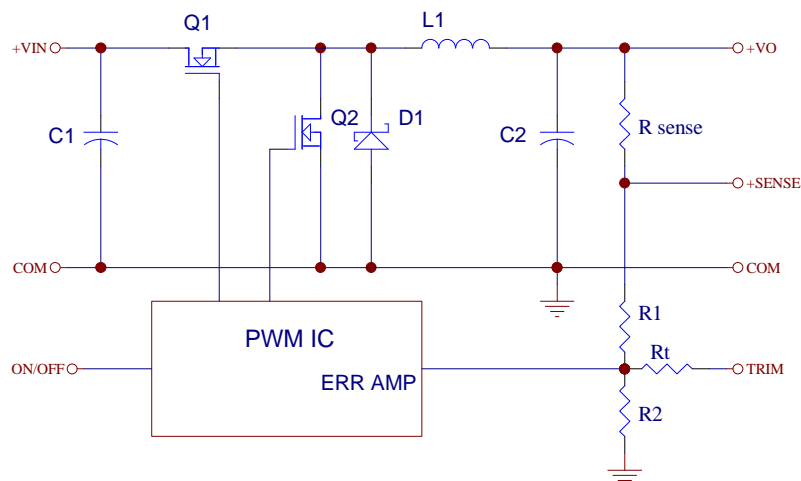


Figure 1. Simplified Schematic

# SPECIFICATIONS

All Specifications Typical At Nominal Line, Full Load, and 25°C Unless Otherwise Noted

## INPUT SPECIFICATIONS:

Input Voltage Range ..... 5V ..... 3.0 – 5.5V  
 ..... 5V ..... 4.5 – 5.5V  
 Under Voltage Lock-out ..... Power up ..... 2.8V typ.  
 ..... Power down ..... 2.7V typ.  
 Input Filter Type.....Capacitive  
 Positive Remote on/off Control:  
 Module ON ..... Open Circuit or = Vin  
 Module OFF ..... <0.4Vdc

## OUTPUT SPECIFICATIONS:

Voltage Accuracy ..... ±1.5% max.  
 Transient Response: 25% Step Load Change ..... <200us  
 Ripple and Noise, 20MHz BW (note 3) ..... 20mVrms max.  
 ..... 50mVpk-pk max.  
 Temperature Coefficient ..... ±0.03%/C max.  
 Short Circuit Protection ..... Continuous  
 Line Regulation (note 1) ..... ±0.2% max.  
 Load Regulation (note 2) ..... ±0.5% max.  
 Capacitive Load, Low ESR ..... 10000uF max.  
 External Trim Adj. Range ..... ±10%  
 Start up time ..... 4.5ms typ.

## GENERAL SPECIFICATIONS:

Efficiency ..... See Table  
 Isolation Voltage ..... Non-isolation  
 Switching Frequency ..... 300KHz typ.  
 Over Temperature Protection ..... 120°C typ.  
 Operating Ambient Temperature Range ..... -40°C to +85°C  
 Power Derating Curve ..... see Figure2, 3  
 Storage Temperature Range ..... -55°C to +125°C  
 MTBF ..... MIL-STD-217F, GB, 25°C, Full Load ..... 1.5Mhrs typ.  
 Dimensions: SIP Package: 2.00x0.52x0.33 inches (50.8x13.2x8.3 mm)

SMT Package: 1.30x0.530x0.366 inches (33.0x12.46x9.3 mm)

Structure ..... Non-potted With Open Frame Type  
 Weight ..... 6.8g

## NOTE :

1. Measured From High Line to Low Line
2. Measured From Full Load to Zero Load
3. The output noise is measured with 10uf tantalum capacitor and 1uf ceramic capacitor across output.
4. The Input Terminal Recommend to Parallel With 100uF Capacitor ESR<20mΩ to Reduce The Input Ripple Voltage
5. Suffix "N" to the Model Number with Negative Logic Remote on/off  
 Model ON ..... Open Circuit or < 0.4VDC  
 Module OFF ..... >+2.8VDC to Vin

## Dimensions:

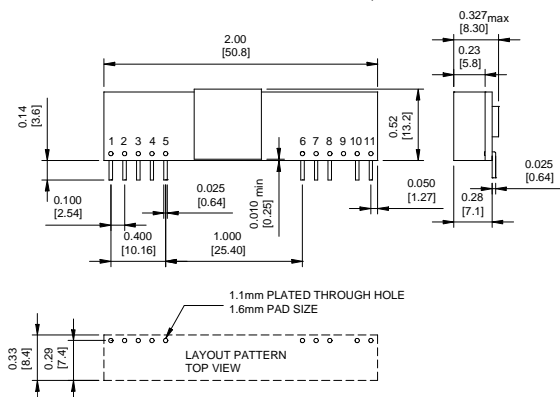
### SIP Packages

Mechanical Specification

All Dimensions In Inches (mm)

Tolerances Inches: X.XX= ±0.02 , X.XXX= ±0.010

Millimeters: X.X= ±0.5 , X.XX=±0.25



### SMT Packages

#### Bottom View of Board

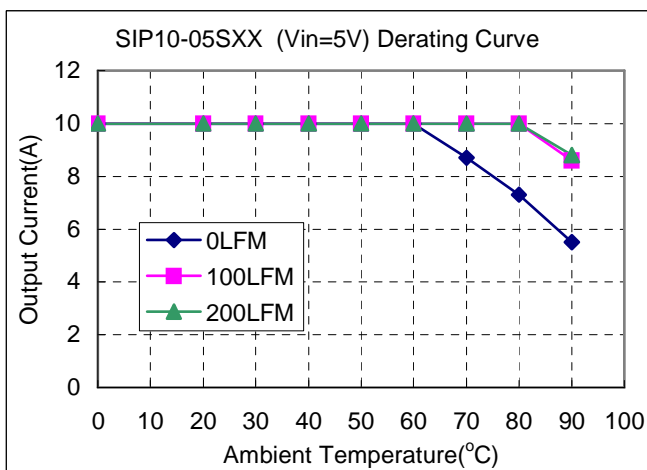
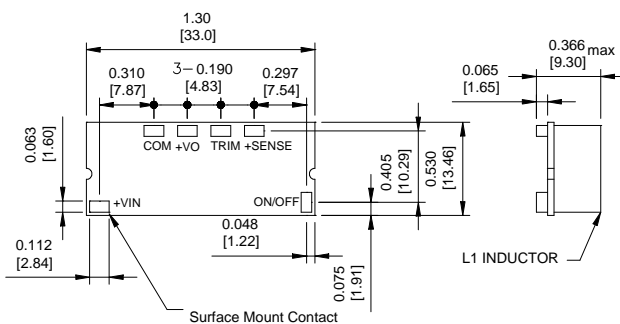


Figure2. Typical Power De-rating for 5V IN

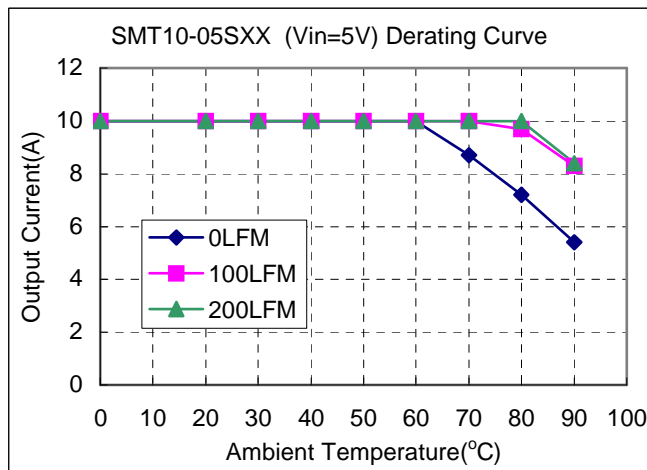


Figure3. Typical Power De-rating for 5V IN



Компания «ЭлектроПласт» предлагает заключение долгосрочных отношений при поставках импортных электронных компонентов на взаимовыгодных условиях!

Наши преимущества:

- Оперативные поставки широкого спектра электронных компонентов отечественного и импортного производства напрямую от производителей и с крупнейших мировых складов;
- Поставка более 17-ти миллионов наименований электронных компонентов;
- Поставка сложных, дефицитных, либо снятых с производства позиций;
- Оперативные сроки поставки под заказ (от 5 рабочих дней);
- Экспресс доставка в любую точку России;
- Техническая поддержка проекта, помощь в подборе аналогов, поставка прототипов;
- Система менеджмента качества сертифицирована по Международному стандарту ISO 9001;
- Лицензия ФСБ на осуществление работ с использованием сведений, составляющих государственную тайну;
- Поставка специализированных компонентов (Xilinx, Altera, Analog Devices, Intersil, Interpoint, Microsemi, Aeroflex, Peregrine, Syfer, Eurofarad, Texas Instrument, Miteq, Cobham, E2V, MA-COM, Hittite, Mini-Circuits, General Dynamics и др.);

Помимо этого, одним из направлений компании «ЭлектроПласт» является направление «Источники питания». Мы предлагаем Вам помощь Конструкторского отдела:

- Подбор оптимального решения, техническое обоснование при выборе компонента;
- Подбор аналогов;
- Консультации по применению компонента;
- Поставка образцов и прототипов;
- Техническая поддержка проекта;
- Защита от снятия компонента с производства.



#### Как с нами связаться

**Телефон:** 8 (812) 309 58 32 (многоканальный)

**Факс:** 8 (812) 320-02-42

**Электронная почта:** [org@eplast1.ru](mailto:org@eplast1.ru)

**Адрес:** 198099, г. Санкт-Петербург, ул. Калинина, дом 2, корпус 4, литера А.