

MICRO SWITCH
 FREEPORT ILLINOIS U.S.A.
 A DIVISION OF HONEYWELL
 FED MFG CODE 91929

**SWITCH-TOGGLE
 FLUSH KEY**

CATALOG LISTING
2TP19 SERIES
CHART 1

THIS DRAWING COVERS A PROPRIETARY ITEM AND IS THE PROPERTY OF MICRO SWITCH A DIVISION OF HONEYWELL THIS DRAWING IS NOT TO BE COPIED OR USED WITHOUT THE APPROVAL OF MICRO SWITCH

2TP19 SERIES

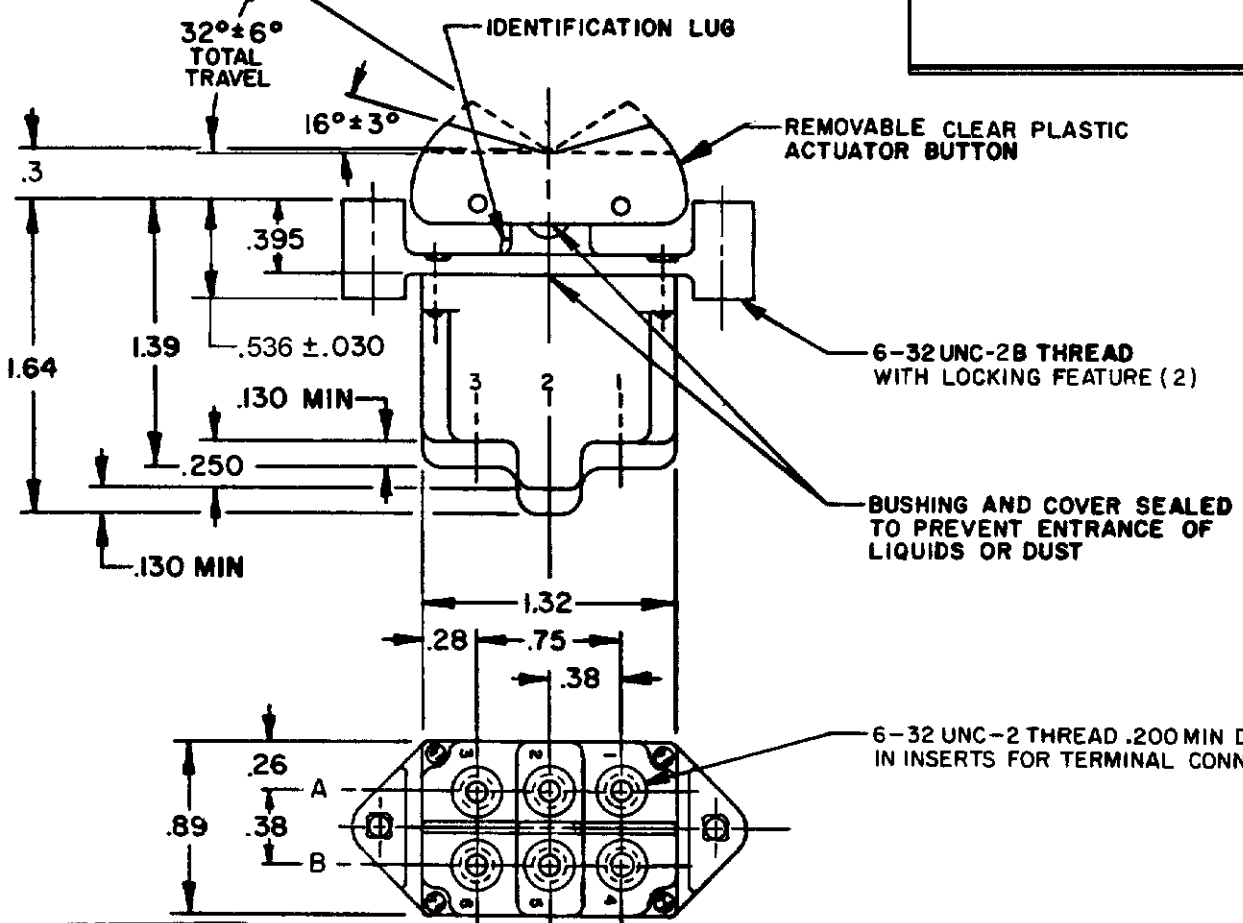
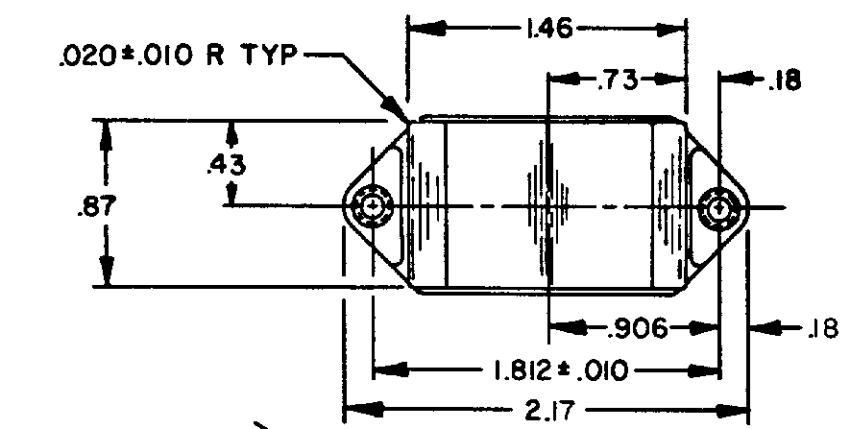
CATALOG LISTING
2TP19 SERIES CHART 1
 PAGE 1 OF 1

ISSUE **M**
 5

REVISIONS

A	CO-94413	J J A	8 OCT 99
B	CO-200003	J J A	9 DEC 99
C	202714	CSL	3 APR 01
D	203709	CSL	10 SEP 01

CHECK KAG 7 JUL 94
 TSM 9 JUN 94
 DRAWN RASTER



CATALOG LISTING	CIRCUIT MADE WITH BUTTON DEPRESSED ON			CURRENT CAPACITY (AMPS)								
	LUG SIDE (1-2,4-5)	CENTER (1-2,4-5)	OPPOSITE LUG (2-3,5-6)	RESISTIVE LOAD DC VOLTS			LAMP LOAD AC VOLTS		INDUCTIVE LOAD			
				28	125	250	125	250	28 VDC	125 VAC	28 VDC	125 VAC
2TP19-1	ON	OFF	ON									
2TP19-2	OFF	NONE	ON									
①	ON	NONE	ON	20	.75	.5	15	6	7	4	15	15
2TP19-21	NONE	OFF	ON									
2TP19-31	NONE	ON	ON									
2TP19-4	MOM OFF	NONE	ON									
2TP19-5	MOM ON	OFF	ON									
2TP19-6	MOM ON	NONE	OFF									
2TP19-7	MOM ON	OFF	MOM ON	18	.75	.5	11	6	5	2	10	8
2TP19-8	MOM ON	NONE	ON									
2TP19-51	NONE	ON	MOM ON									
2TP19-61	MOM ON	OFF	NONE									

- NOTES
- 1 - TERMINAL DESIGNATION AND MICRO SWITCH CATALOG LISTING MARKED ON SIDE OF SWITCH
 - 2 - THESE SWITCHES WILL WITHSTAND TEMPERATURE OF 160°F
 - ③ APPLIES ONLY TO "ON" AND "MOMENTARY ON" POSITIONS
 - 4 - 6-32 UNC-2 X .280 REF STEEL PAN HEAD TERMINAL SCREWS, SPRING LOCKWASHERS, AND WASHER (SEMS) FURNISHED UNASSEMBLED. ONE PER TERMINAL

THIRD ANGLE PROJECTION

SCALE FULL

DO NOT SCALE PRINT

TOLERANCES
 APPLY TO DESIGN UNITS. CONVERSIONS ARE ONLY FOR REFERENCE UNLESS NOTED TOLERANCES ARE:

DM.	TOL.	DM.	TOL.
NO PLACES	X	1/64	
ONE PLACE	X,X	0.0010	0.0005
TWO PLACES	X,XX	0.0005	0.0002
THREE PLACES	X,XXX	0.0002	0.0001

DESIGN UNITS: SI METRIC US CUSTOMARY

RAW MATERIAL—COMMERCIAL STANDARD
 MICRO SWITCH STANDARDS APPLY
 DIMENSIONS ARE TO BE MET BEFORE PROTECTIVE COATINGS ARE APPLIED

WEIGHT

MICRO SWITCH
 FREEPORT ILLINOIS U.S.A.
 A DIVISION OF HONEYWELL
 FED MFG CODE 91929

**SWITCH-TOGGLE
 FLUSH KEY**

CATALOG LISTING
2TPI9 SERIES
CHART 1

THIS DRAWING COVERS A PROPRIETARY ITEM AND IS THE PROPERTY OF MICRO SWITCH A DIVISION OF HONEYWELL THIS DRAWING IS NOT TO BE COPIED OR USED WITHOUT THE APPROVAL OF MICRO SWITCH

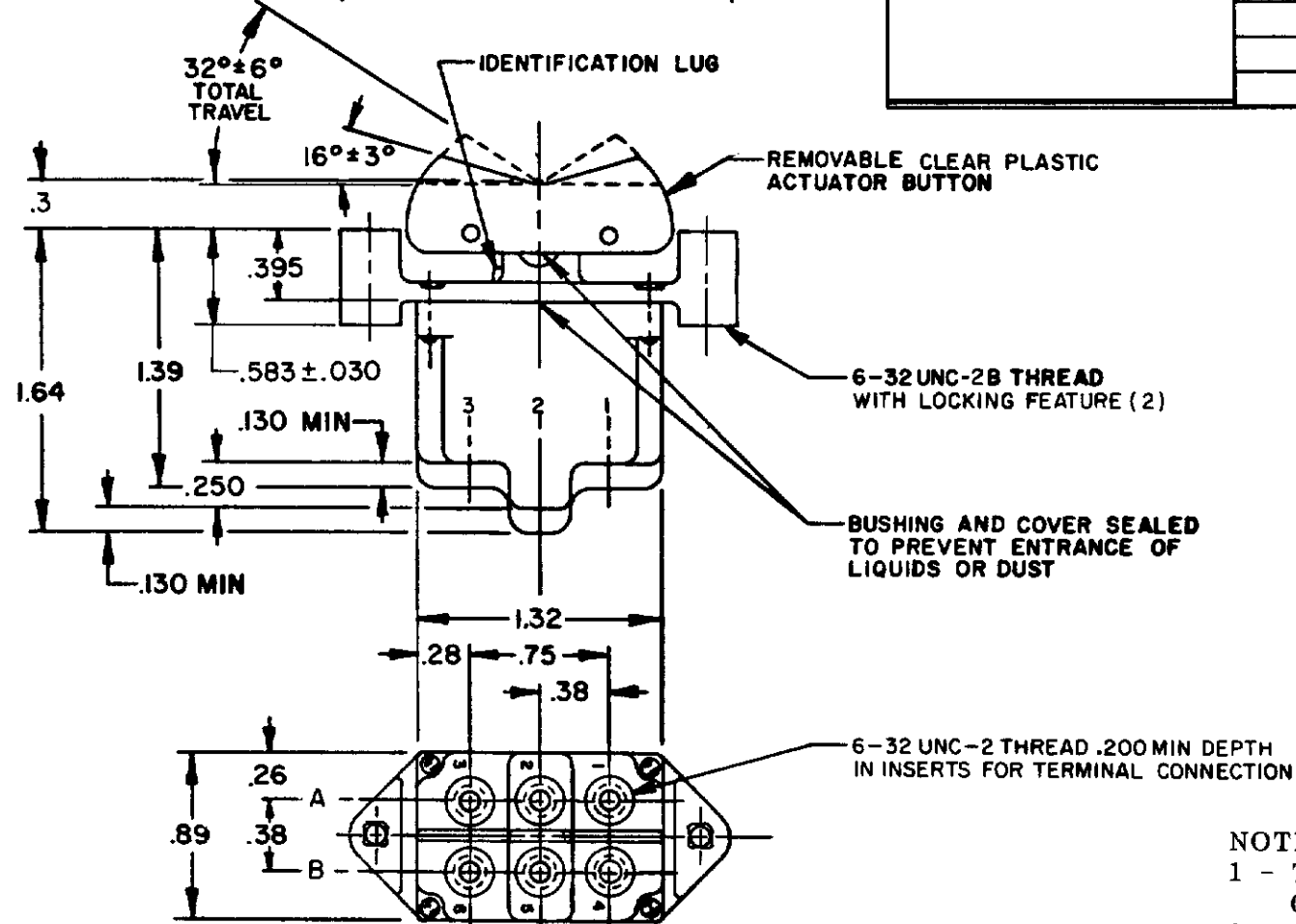
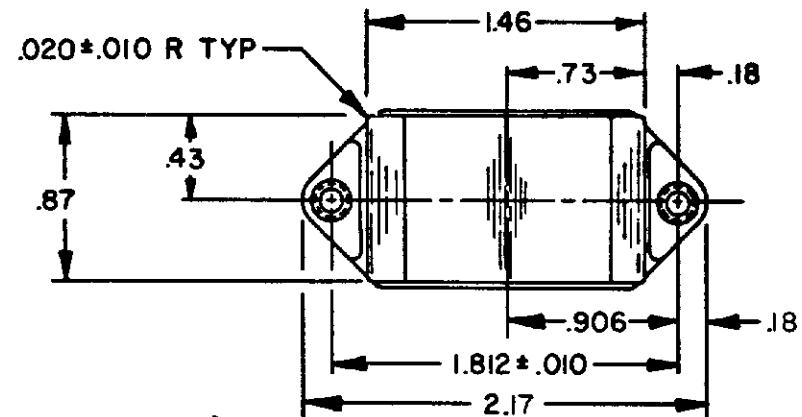
CATALOG LISTING

3 CIRCUIT MADE WITH
 BUTTON DEPRESSED ON

CURRENT CAPACITY (AMPS)

LUG SIDE (1-2,4-5)	CENTER (1-2,4-5)	OPPOSITE LUG (2-3,5-6)
-----------------------	---------------------	---------------------------

RESISTIVE LOAD DC VOLTS			LOAD AC VOLTS		LAMP LOAD		INDUCTIVE LOAD	
28	125	250	125	250	28 VDC	125 VAC	28 VDC	125 VAC



2TPI9-1	ON	OFF	ON	20	.75	.5	15	6	7	4	15	15
2TPI9-2	OFF	NONE	ON									
2TPI9-3	ON	NONE	ON									
2TPI9-21	NONE	OFF	ON	18	.75	.5	11	6	5	2	10	8
2TPI9-31	NONE	ON	ON									
2TPI9-4	MOM OFF	NONE	ON									
2TPI9-5	MOM ON	OFF	ON									
2TPI9-6	MOM ON	NONE	OFF									
2TPI9-7	MOM ON	OFF	MOM ON	2TPI9-51	NONE	ON	MOM ON					
2TPI9-8	MOM ON	NONE	ON									
2TPI9-61	MOM ON	OFF	NONE									

NOTES

- 1 - TERMINAL DESIGNATION AND MICRO SWITCH CATALOG LISTING MARKED ON SIDE OF SWITCH
- 2 - THESE SWITCHES WILL WITHSTAND TEMPERATURE OF 160°F
- 3 - APPLIES ONLY TO "ON" AND "MOMENTARY ON" POSITIONS
- 4 - 6-32 UNC-2 X .280 REF STEEL PAN HEAD TERMINAL SCREWS, SPRING LOCKWASHERS, AND WASHER (SEMS) FURNISHED UNASSEMBLED. ONE PER TERMINAL

CATALOG LISTING
2TPI9 SERIES CHART 1
 PAGE 1 OF 1

ISSUE **M**
3

REVISIONS
 A CO-94413
 J J A
 8 OCT 99
 B CO-200003
 J J A
 9 DEC 99

FORMTEK
 DRAWN
 TSM 9 JUN 94
 CHECK KAG 7 JUL 94

THIRD ANGLE PROJECTION

SCALE FULL

DO NOT SCALE PRINT

TOLERANCES
 APPLY TO DIMENSION UNITS. CONVERSIONS ARE ONLY FOR REFERENCE UNLESS NOTED TOLERANCES ARE ±

DIM.	TOL.	DIM.	TOL.
NO PLACES	X	1/64	
ONE PLACE	X, X	0.01/0.10	0.01/0.05
TWO PLACES	X, XX	0.001/0.005	0.001/0.002
THREE PLACES	X, XXX	0.0001/0.0005	0.0001/0.0002

DESIGN UNITS SI METRIC US CUSTOMARY

RAW MATERIAL-COMMERCIAL STANDARD
 MICRO SWITCH STANDARDS APPLY
 DIMENSIONS ARE TO BE MET BEFORE
 PROTECTIVE COATINGS ARE APPLIED

WEIGHT



Компания «ЭлектроПласт» предлагает заключение долгосрочных отношений при поставках импортных электронных компонентов на взаимовыгодных условиях!

Наши преимущества:

- Оперативные поставки широкого спектра электронных компонентов отечественного и импортного производства напрямую от производителей и с крупнейших мировых складов;
- Поставка более 17-ти миллионов наименований электронных компонентов;
- Поставка сложных, дефицитных, либо снятых с производства позиций;
- Оперативные сроки поставки под заказ (от 5 рабочих дней);
- Экспресс доставка в любую точку России;
- Техническая поддержка проекта, помощь в подборе аналогов, поставка прототипов;
- Система менеджмента качества сертифицирована по Международному стандарту ISO 9001;
- Лицензия ФСБ на осуществление работ с использованием сведений, составляющих государственную тайну;
- Поставка специализированных компонентов (Xilinx, Altera, Analog Devices, Intersil, Interpoint, Microsemi, Aeroflex, Peregrine, Syfer, Eurofarad, Texas Instrument, Miteq, Cobham, E2V, MA-COM, Hittite, Mini-Circuits, General Dynamics и др.);

Помимо этого, одним из направлений компании «ЭлектроПласт» является направление «Источники питания». Мы предлагаем Вам помощь Конструкторского отдела:

- Подбор оптимального решения, техническое обоснование при выборе компонента;
- Подбор аналогов;
- Консультации по применению компонента;
- Поставка образцов и прототипов;
- Техническая поддержка проекта;
- Защита от снятия компонента с производства.



Как с нами связаться

Телефон: 8 (812) 309 58 32 (многоканальный)

Факс: 8 (812) 320-02-42

Электронная почта: org@eplast1.ru

Адрес: 198099, г. Санкт-Петербург, ул. Калинина, дом 2, корпус 4, литера А.