

NUMBER C-316768



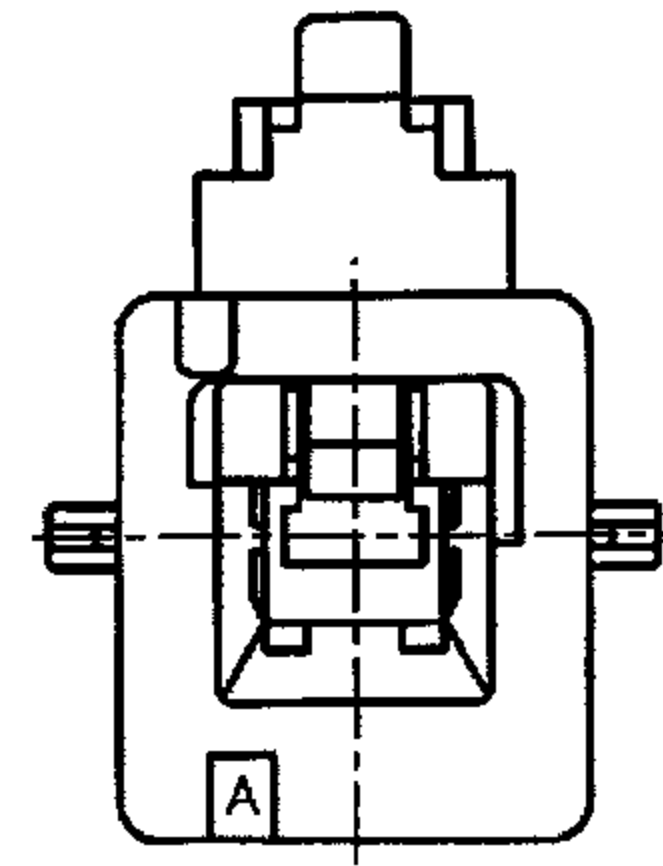
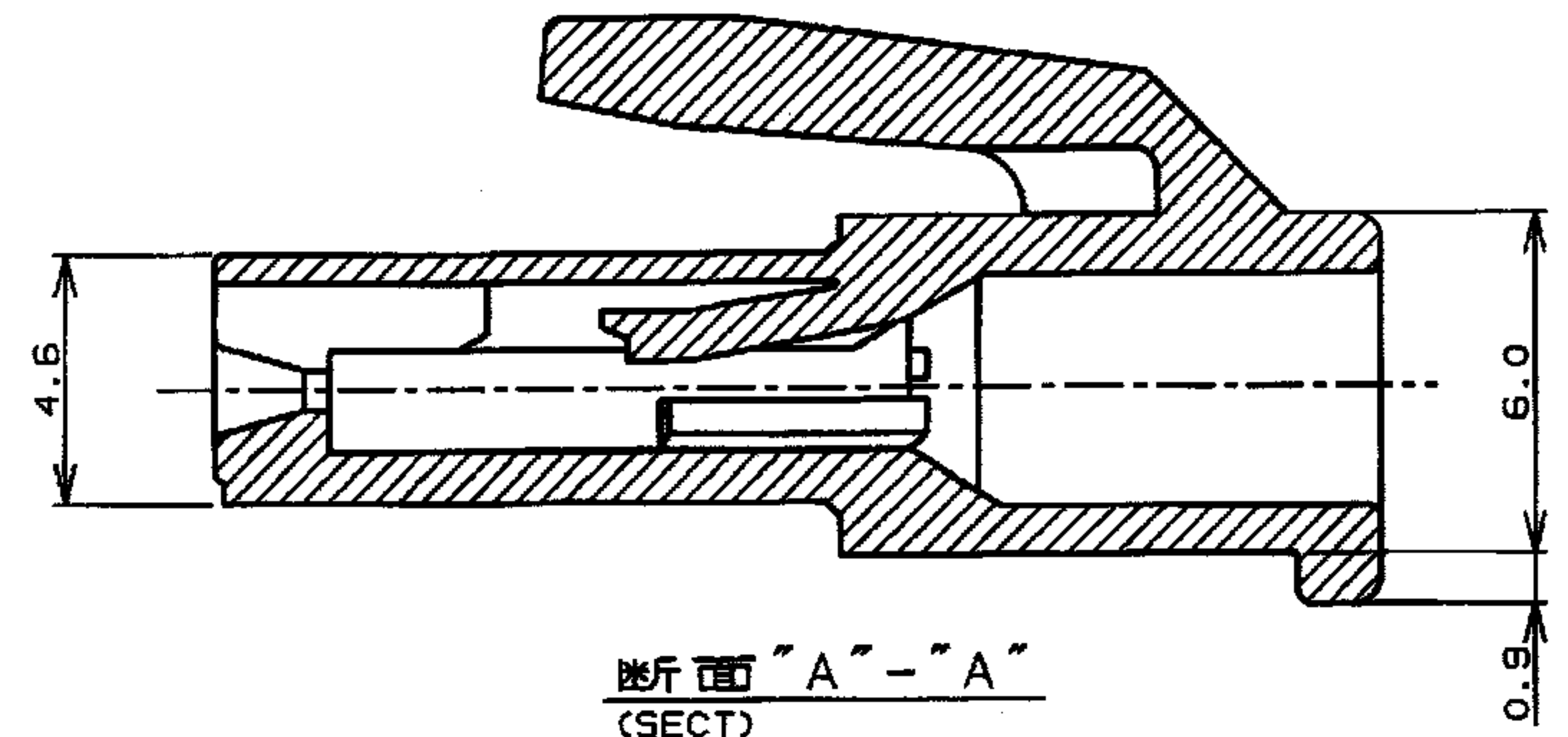
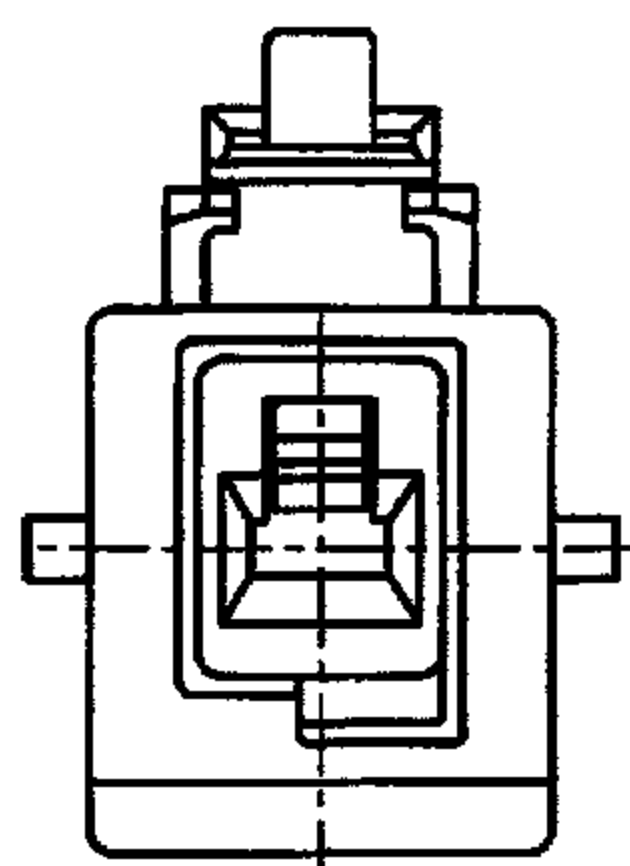
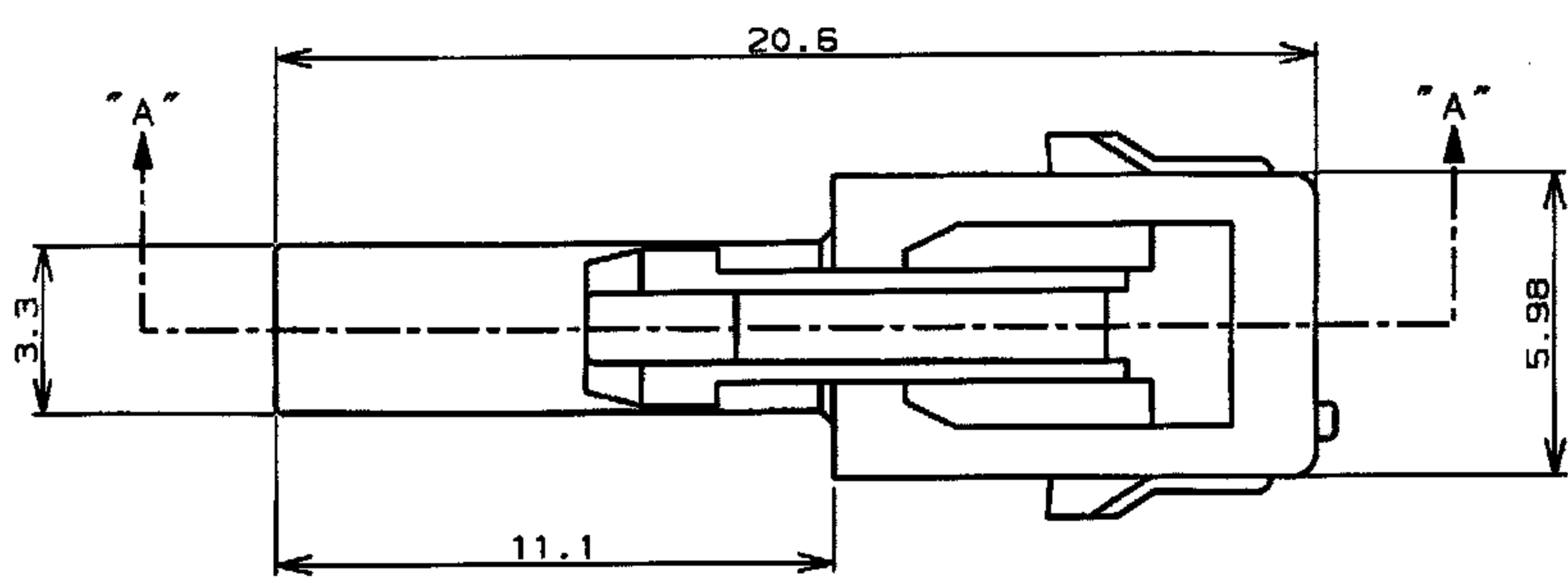
METRIC

単位・寸法 DIMENSIONS IN MM. DO NOT SCALE PRINT

PRINT DIST

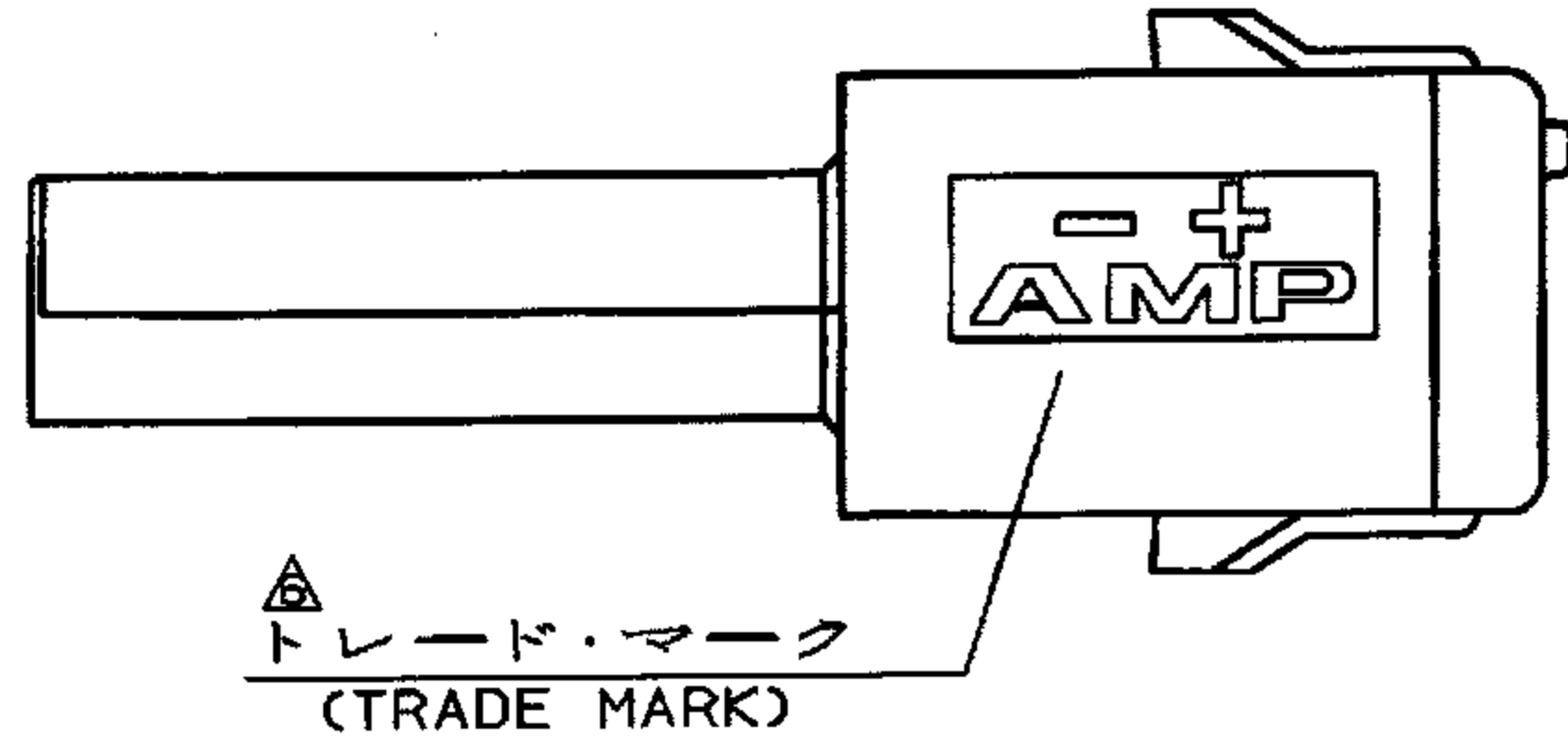
NOTES,

- PRODUCT SPEC., 108-5410
- APPLICABLE CONTACT P/N
REC CONTACT: 177915-□ (φ20-φ16AWG)
: 177914-□ (φ26-φ22AWG)
- MATING CONN, P/N
CAP HSG: 316769-□
TAB CONTACT: 177917-□ (φ20-φ16AWG)
177916-□ (φ26-φ22AWG)
- APPLICABLE PLATE P/N: 316770-1
- INSTRUCTION SHEET : 411-5638
- SEE TABLE 1
- PART 5-316768-1 COMPLY WITH GLOW WIRE REQUIREMENT FOR PARTS OF NON-METALLIC MATERIAL SUPPORTING A CURRENT CARRYING CONNECTION DETAILED IN IEC 60335-1, SECTION 30(GWT).



注:

- 適用製品規格: 108-5410
 - 適用コンタクト型番
リセ・コンタクト: 177915-□ (φ20-φ16AWG)
177914-□ (φ26-φ22AWG)
 - 嵌合相手側製品型番
キャップ・ハウジング: 316769-□
タブ・コンタクト: 177917-□ (φ20-φ16AWG)
177916-□ (φ26-φ22AWG)
 - 適用プレート型番: 316770-1
 - 取扱説明書: 411-5638
- 表1参照



自然色 (NATURAL)	1	5-316768-1
黒 (BLACK)	↑	↑ -9
青 (BLUE)		-6
黄 (YELLOW)		-4
赤 (RED)	↓	↓ -2
自然色 (NATURAL)	1	316768-1
ハウジング色調 (HOUSING COLOR)	複数 (Pos.)	型番 (P/N)

表1 (TABLE 1)

トレードマーク (TRADE MARK)	生産場所 (MANUFACTURING PLACE)
- AMP OR AMP	日本 (JAPAN)
-+ AMP OR AMP	中国 (CHINA (PRC))
* AMP OR AMP	韓国 (KOREA)

				AMP		Tyco Electronics AMP K.K., Kawasaki, Japan	
B1 REVISED ECR-13-018171				A.Z	D.Z	AMP POWER DOUBLE LOCK CONN. 3.96mmピッチ プラグハウジング 1極	
B 変更 FJ00-1369-01				rw	Mb	AMP POWER DOUBLE LOCK CONN. 3.96mm PITCH PLUG HOUSING 1 Pos	
A 変更 FJ00-0953-98				T.Y	M.S	一般公差	
O 作成 FJ00-3888-95				N.Y	M.S	10以下: ±0.2 10以上 30以下: ±0.25 30以上 100以下: ±0.3 角 度: ±3°	
LTR 変更 (REVISION RECORD)				DR	CHK	DATE	尺度 (SCALE)
				DR.	22 MAR '98	DE.	REV. B1
				CHK.	22 MAR '98	APP.	SHEET 1 OF 1

CUSTOMER DRAWING



Компания «ЭлектроПласт» предлагает заключение долгосрочных отношений при поставках импортных электронных компонентов на взаимовыгодных условиях!

Наши преимущества:

- Оперативные поставки широкого спектра электронных компонентов отечественного и импортного производства напрямую от производителей и с крупнейших мировых складов;
- Поставка более 17-ти миллионов наименований электронных компонентов;
- Поставка сложных, дефицитных, либо снятых с производства позиций;
- Оперативные сроки поставки под заказ (от 5 рабочих дней);
- Экспресс доставка в любую точку России;
- Техническая поддержка проекта, помощь в подборе аналогов, поставка прототипов;
- Система менеджмента качества сертифицирована по Международному стандарту ISO 9001;
- Лицензия ФСБ на осуществление работ с использованием сведений, составляющих государственную тайну;
- Поставка специализированных компонентов (Xilinx, Altera, Analog Devices, Intersil, Interpoint, Microsemi, Aeroflex, Peregrine, Syfer, Eurofarad, Texas Instrument, Miteq, Cobham, E2V, MA-COM, Hittite, Mini-Circuits, General Dynamics и др.);

Помимо этого, одним из направлений компании «ЭлектроПласт» является направление «Источники питания». Мы предлагаем Вам помощь Конструкторского отдела:

- Подбор оптимального решения, техническое обоснование при выборе компонента;
- Подбор аналогов;
- Консультации по применению компонента;
- Поставка образцов и прототипов;
- Техническая поддержка проекта;
- Защита от снятия компонента с производства.



Как с нами связаться

Телефон: 8 (812) 309 58 32 (многоканальный)

Факс: 8 (812) 320-02-42

Электронная почта: org@eplast1.ru

Адрес: 198099, г. Санкт-Петербург, ул. Калинина, дом 2, корпус 4, литера А.