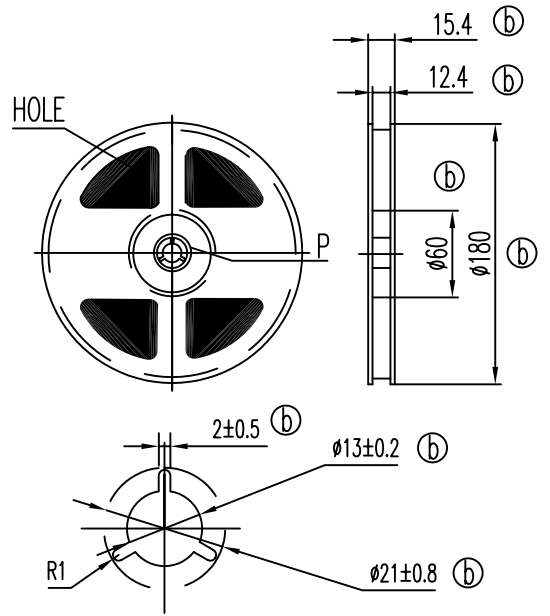
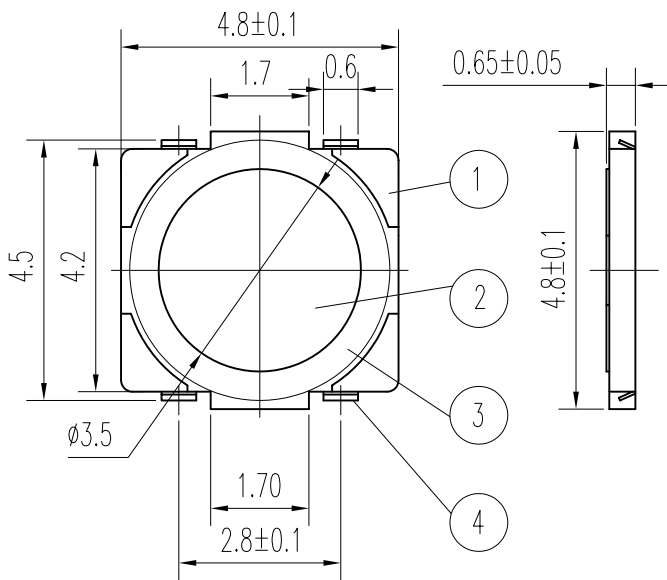
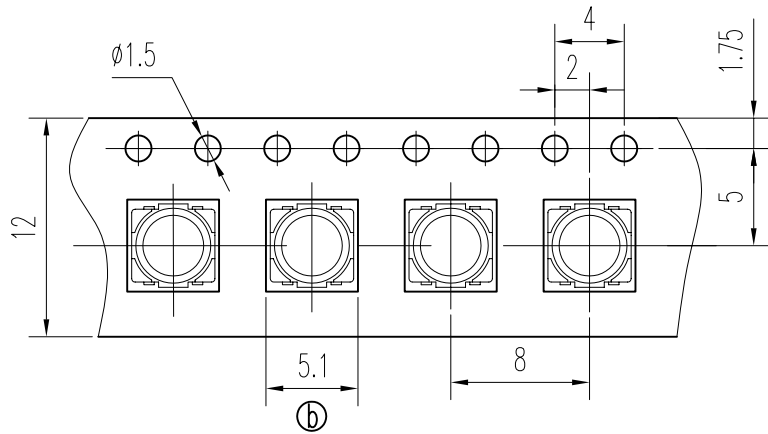


TRAVEL : 0.25±0.10mm



P DETAIL 4 : 1



TOTAL 2,000PCS PER REEL ⑥

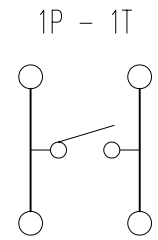
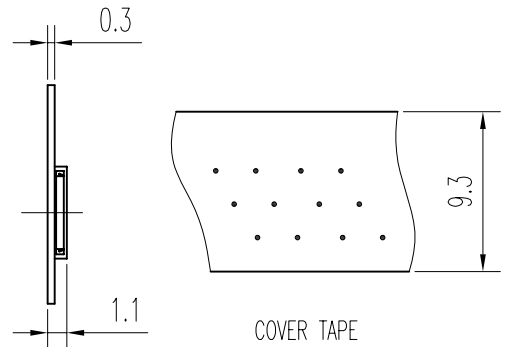
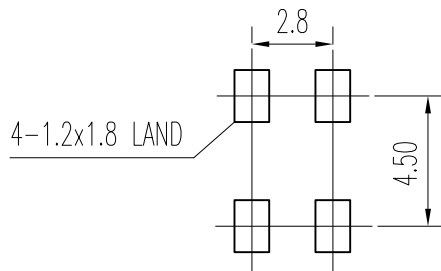


示意图 SCHEMATIC



安装孔 PIERCING PLAN

规格 Specifications

额定负荷 Ratings	DC 12_V_50_mA
初期接触电阻 Initial Contact Resistance	100 mΩ Max.
绝缘电阻 Insulation Resistance	DC 100V 60±5 Sec. 100 MΩ Min.
抗电强度 Dielectric Voltage	AC 250_V(50~60HZ) 60±5 Sec.

操作力 Operating Force	160±50_gf
负荷寿命 Operating Life With Load	100,000_次cycles

4	端子 TERMINAL	C2680R	4	Ag PLATED				
3	防尘罩 DUST COVER	POLYIMIDE TAPE	1	YELLOW	A02	更改包装规格, 图面及相应尺寸见标注 ⑥	鲁腾	06-11-29
2	弹片 SPRING PLATE	SUS	1	Ag CLAD	A01		杨静华	06-4-20
1	胶壳 HOUSING	PA	1	BLACK C	标号 REV	内容 DESCRIPTION	签名 SIGN.	日期 DATE
序NO.	零件 PART	材料 MATERIAL	数量 QTY	备注 REMARKS	DWG NO. ITEM2642			

TOLERANCES UNLESS OTHERWISE SPEC.		TITLE	TACT SWITCH		ITEM NO	RS-197N05A1-DS RT		
UNDER 1	± 0.10	DRAWN	鲁腾	06-11-29	VERSION	A02	PAGE 1 OF 1	
1 - 10	± 0.30	REVIEWED	李宗慧	06-11-29	SCALE		UNIT	mm
OVER 10	± 0.50	APPROVED	马建和	06-11-29	PROJECTION			

COMAX ELECTRONICS (HUIZHOU) CO.,LTD.



Компания «ЭлектроПласт» предлагает заключение долгосрочных отношений при поставках импортных электронных компонентов на взаимовыгодных условиях!

Наши преимущества:

- Оперативные поставки широкого спектра электронных компонентов отечественного и импортного производства напрямую от производителей и с крупнейших мировых складов;
- Поставка более 17-ти миллионов наименований электронных компонентов;
- Поставка сложных, дефицитных, либо снятых с производства позиций;
- Оперативные сроки поставки под заказ (от 5 рабочих дней);
- Экспресс доставка в любую точку России;
- Техническая поддержка проекта, помощь в подборе аналогов, поставка прототипов;
- Система менеджмента качества сертифицирована по Международному стандарту ISO 9001;
- Лицензия ФСБ на осуществление работ с использованием сведений, составляющих государственную тайну;
- Поставка специализированных компонентов (Xilinx, Altera, Analog Devices, Intersil, Interpoint, Microsemi, Aeroflex, Peregrine, Syfer, Eurofarad, Texas Instrument, Miteq, Cobham, E2V, MA-COM, Hittite, Mini-Circuits, General Dynamics и др.);

Помимо этого, одним из направлений компании «ЭлектроПласт» является направление «Источники питания». Мы предлагаем Вам помощь Конструкторского отдела:

- Подбор оптимального решения, техническое обоснование при выборе компонента;
- Подбор аналогов;
- Консультации по применению компонента;
- Поставка образцов и прототипов;
- Техническая поддержка проекта;
- Защита от снятия компонента с производства.



Как с нами связаться

Телефон: 8 (812) 309 58 32 (многоканальный)

Факс: 8 (812) 320-02-42

Электронная почта: org@eplast1.ru

Адрес: 198099, г. Санкт-Петербург, ул. Калинина, дом 2, корпус 4, литера А.