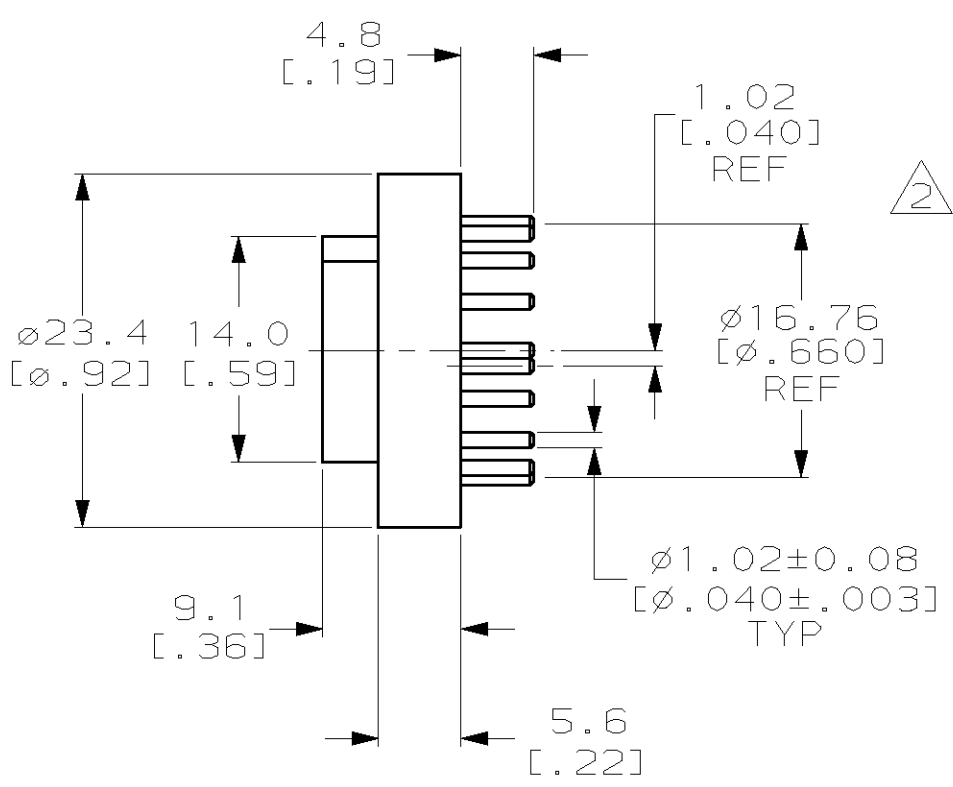
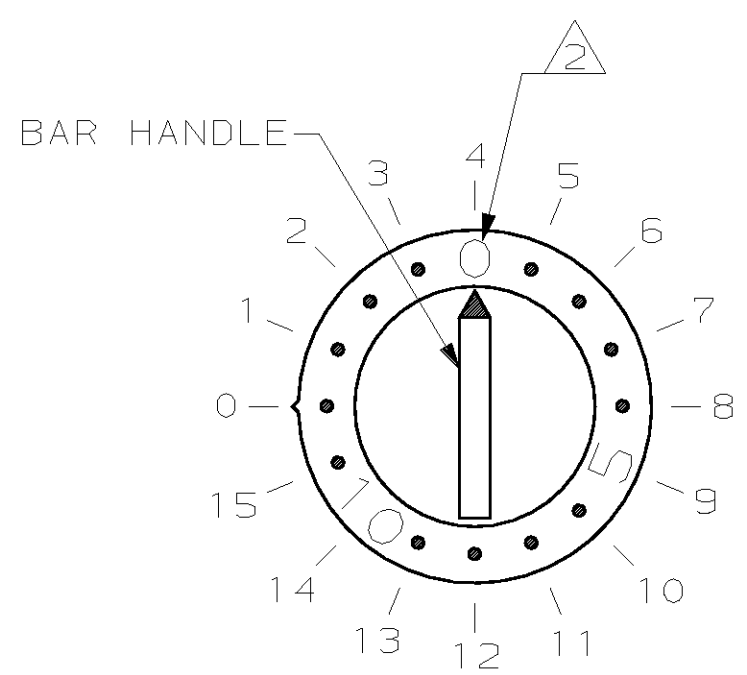
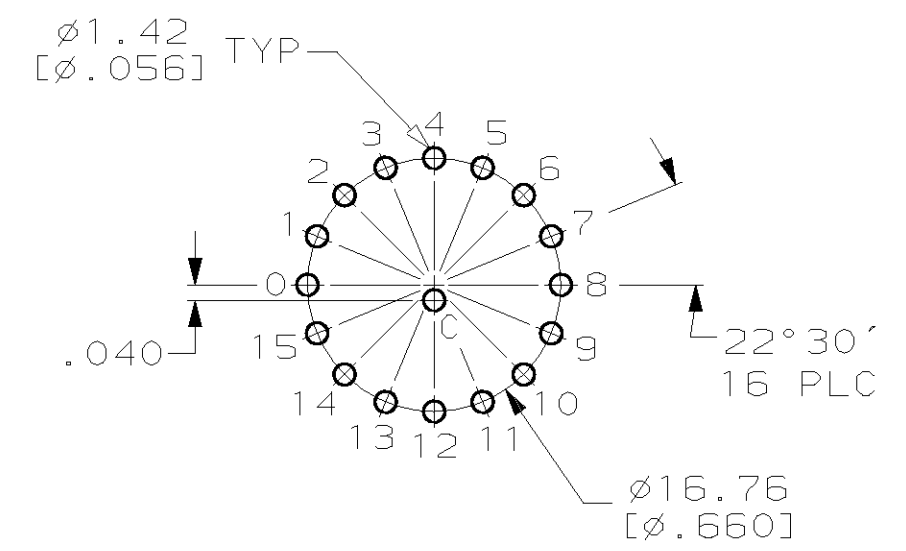


THIS DRAWING IS UNPUBLISHED. RELEASED FOR PUBLICATION ,19 .  
 © COPYRIGHT 19 BY AMP INCORPORATED. ALL RIGHTS RESERVED.

LOC		DIST		REVISIONS					
FT		69		P	LTR	DESCRIPTION	DATE	DWN	APVD
				K		REV PER 063C-0765-04	30NOV04	RB	MZ



1 FINISH: SOLDER TAILS TIN PLATE 0.0038 [.000150] MIN THK OVER 0.0013 [.000050] MIN THK NICKEL. CONTACT AREA 0.00076 [.000030] MIN. HARD GOLD OVER 0.00127-0.00254 [.000050-.000100] LOW STRESS NICKEL.  
 2 CHARACTERS 2.5 [.10] HIGH, COLOR BLACK.



COMMON TO	SWITCH POSITION															
	0	1	2	3	4	5	6	7	8	9	10	11	12	13	14	15
0	●															
1		●														
2			●													
3				●												
4					●											
5						●										
6							●									
7								●								
8									●							
9										●						
10											●					
11												●				
12													●			
13														●		
14															●	
15																●

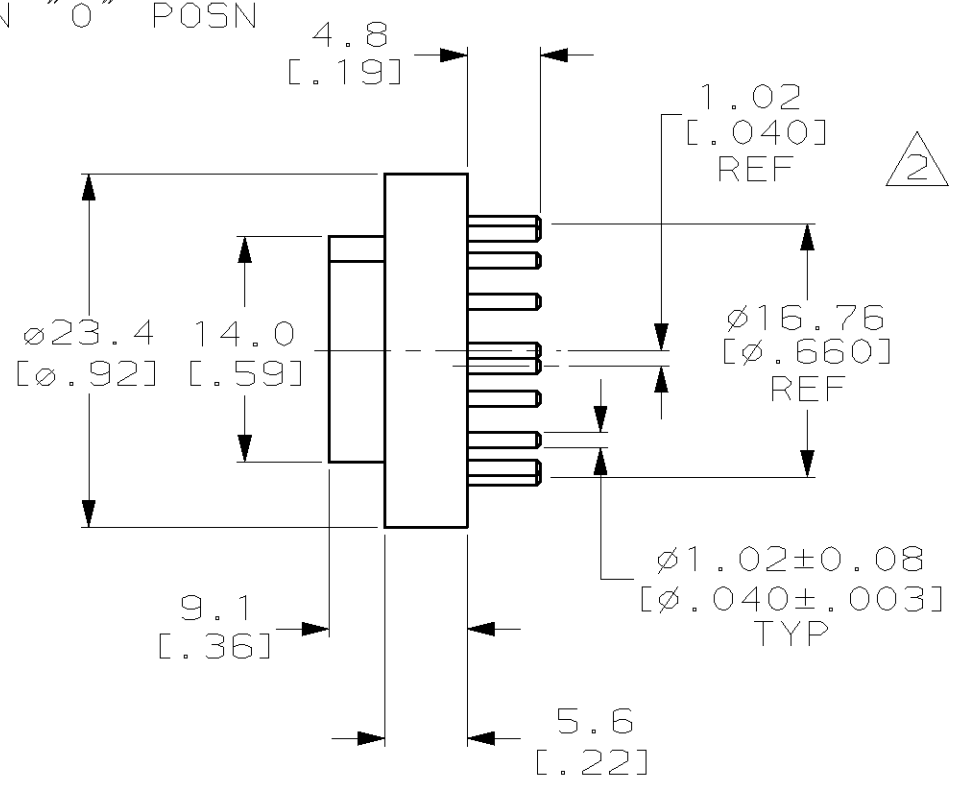
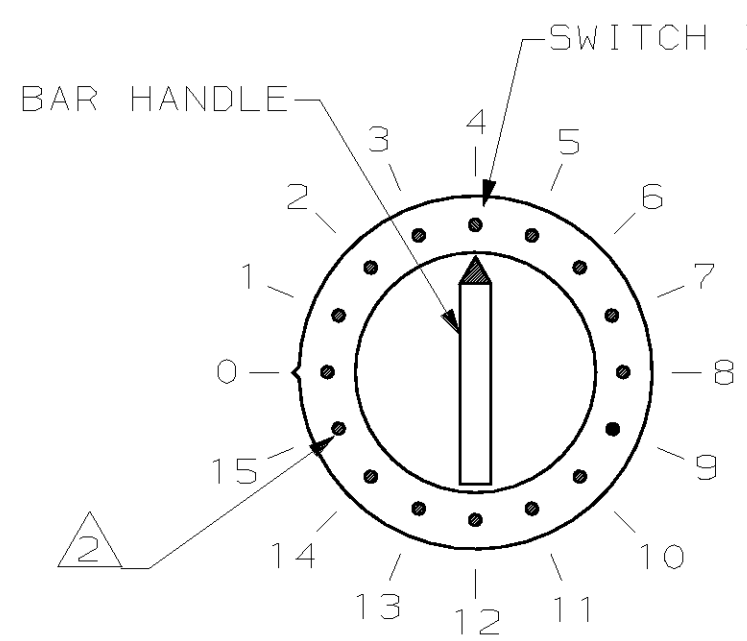
P.C. BOARD HOLE LAYOUT SWITCH SIDE

1-435304-1  
PART NO

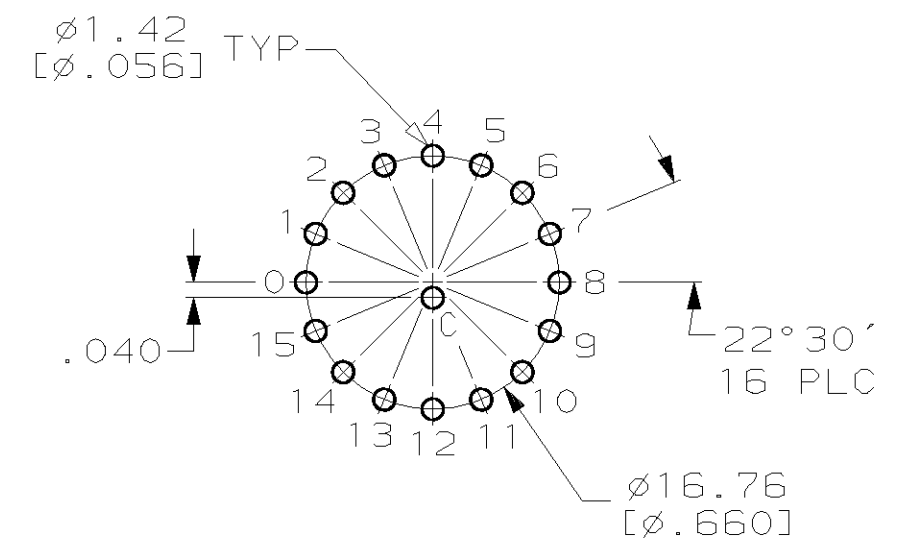
THIS DRAWING IS A CONTROLLED DOCUMENT.		DWN R. TALLEY 8-7-92	AMP Incorporated Harrisburg, PA 17105-3608	
DIMENSIONS: mm [INCHES]		CHK R. MILLER 8-7-92		
TOLERANCES UNLESS OTHERWISE SPECIFIED:		APVD D. HUFFMAN 8-9-91	NAME ROTARY SWITCH ASSY, 16 POSN, 6000 SERIES SINGLE POLE	
0 PLC ±- 1 PLC ±- 2 PLC ±0.5 [.02] 3 PLC ±- 4 PLC ±- ANGLES ±0°30'		PRODUCT SPEC 108-7514	DRAWING NO 435304	
MATERIAL CASE: THERMOPLASTIC, COLOR NATURAL CONTACT: BRASS		APPLICATION SPEC 114-7005	SIZE A3	RESTRICTED TO -
FINISH 1		WEIGHT -	CAGE CODE 00779	SCALE 2:1
		CUSTOMER DRAWING		SHEET 1 OF 3
				REV K

THIS DRAWING IS UNPUBLISHED. RELEASED FOR PUBLICATION ,19 .  
 © COPYRIGHT 19 BY AMP INCORPORATED. ALL RIGHTS RESERVED.

LOC	DIST	REVISIONS					
FT	69	P	LTR	DESCRIPTION	DATE	DWN	APVD
		-		SEE SHEET 1	-	-	-



- 1 FINISH: SOLDER TAILS TIN PLATE 0.0038 [.000150] MIN THK OVER 0.0013 [.000050] MIN THK NICKEL. CONTACT AREA 0.00076 [.000030] MIN. HARD GOLD OVER 0.00127-0.00254 [.000050-.000100] LOW STRESS NICKEL.
- 2 POSITION MARKINGS ø7.62 [ø.030], COLOR BLACK.



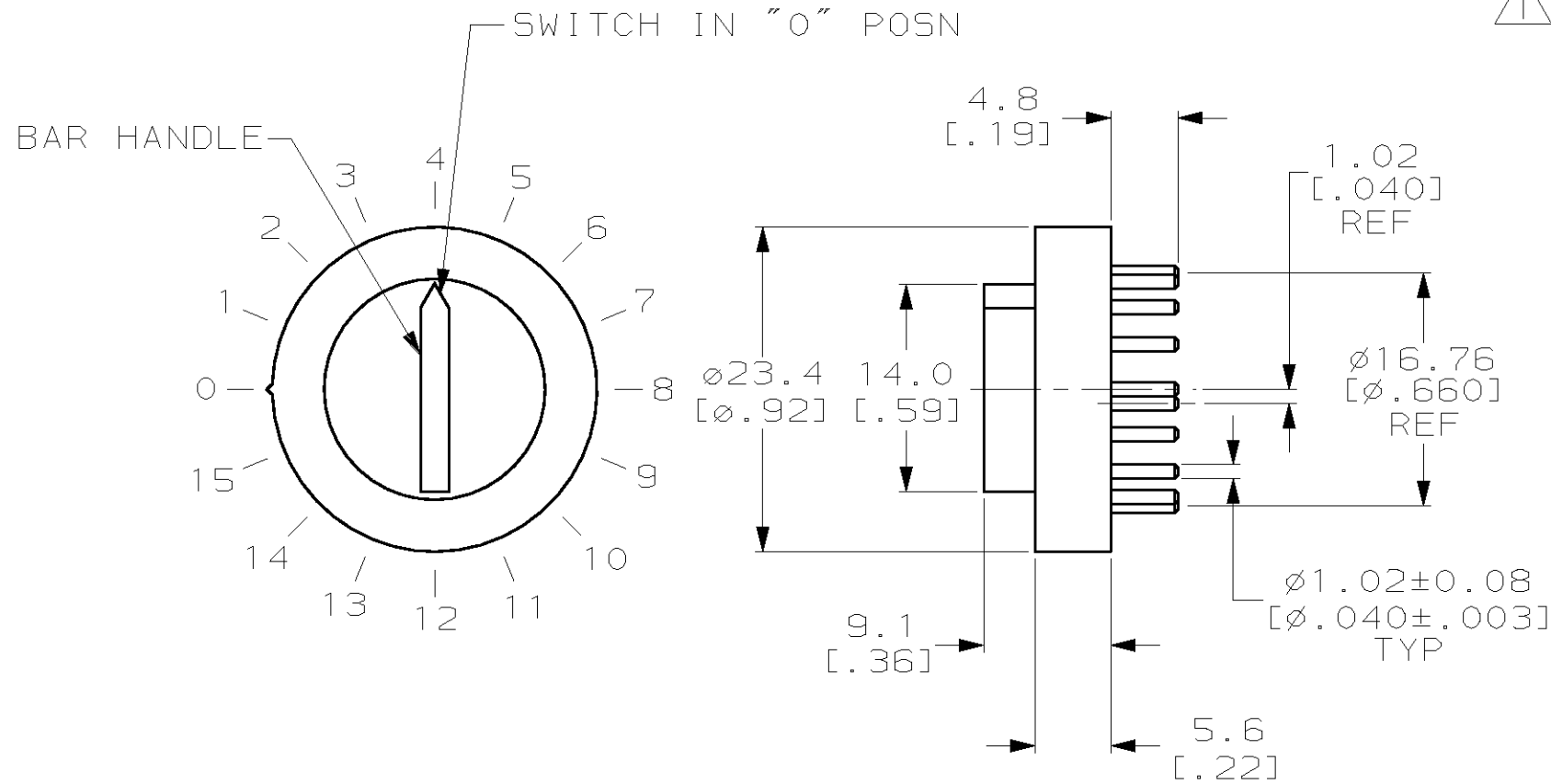
		SWITCH POSITION															
		0	1	2	3	4	5	6	7	8	9	10	11	12	13	14	15
COMMON TO	0	●															
	1		●														
	2			●													
	3				●												
	4					●											
	5						●										
	6							●									
	7								●								
	8									●							
	9										●						
	10											●					
	11												●				
	12													●			
	13														●		
	14															●	
	15																●

P.C. BOARD HOLE LAYOUT SWITCH SIDE

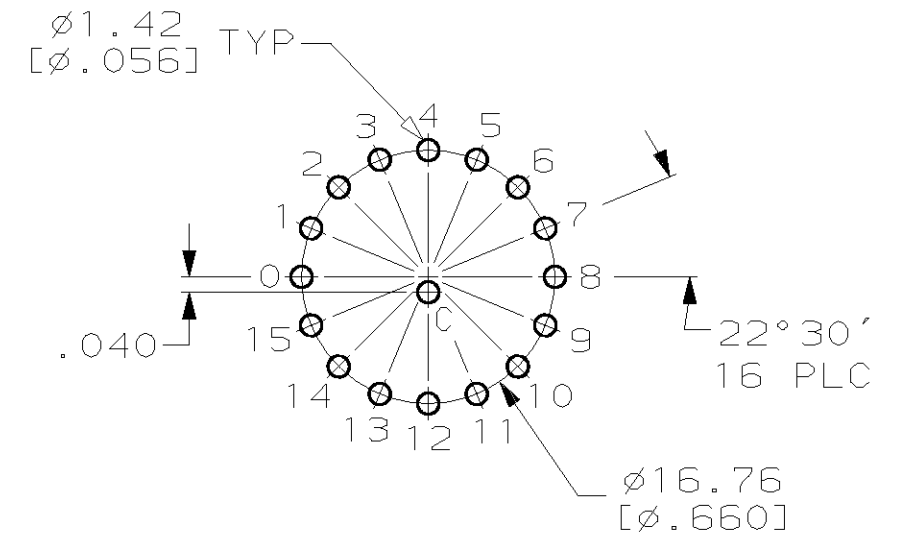
**OBSOLETE** 1-435304-3

THIS DRAWING IS A CONTROLLED DOCUMENT.		DWN R. TALLEY 8-7-92	AMP Incorporated Harrisburg, PA 17105-3608	
		CHK R. MILLER 8-7-92		
DIMENSIONS: mm [INCHES]		TOLERANCES UNLESS OTHERWISE SPECIFIED: 0 PLC ±- 1 PLC ±- 2 PLC ±0.5 [.02] 3 PLC ±- 4 PLC ±- ANGLES ±0°30'		NAME ROTARY SWITCH ASSY, 16 POSN, 6000 SERIES SINGLE POLE
		APVD D. HUFFMAN 8-9-91 PRODUCT SPEC 108-7514 APPLICATION SPEC 114-7005	SIZE A3 CAGE CODE 00779 DRAWING NO C-435304	RESTRICTED TO -
MATERIAL CASE: THERMOPLASTIC, COLOR NATURAL CONTACT: BRASS		FINISH 1		WEIGHT - CUSTOMER DRAWING
		SCALE 2:1 SHEET 2 OF 3 REV K		

LOC	DIST	REVISIONS			
P	LTR	DESCRIPTION	DATE	DWN	APVD
FT	69	-	SEE SHEET 1	-	-



1 FINISH: SOLDER TAILS TIN PLATE 0.0038 [.000150] MIN THK OVER 0.0013 [.000050] MIN THK NICKEL. CONTACT AREA 0.00076 [.000030] MIN. HARD GOLD OVER 0.00127-0.00254 [.000050-.000100] LOW STRESS NICKEL.



COMMON TO	SWITCH POSITION															
	0	1	2	3	4	5	6	7	8	9	10	11	12	13	14	15
0	●															
1		●														
2			●													
3				●												
4					●											
5						●										
6							●									
7								●								
8									●							
9										●						
10											●					
11												●				
12													●			
13														●		
14															●	
15																●

**OBSOLETE** 1-435304-4

PART NO

THIS DRAWING IS A CONTROLLED DOCUMENT.		DWN C. WHITT 9-10-92	AMP Incorporated Harrisburg, PA 17105-3608	
DIMENSIONS: mm [INCHES]		CHK R. TALLEY 9-11-92		
TOLERANCES UNLESS OTHERWISE SPECIFIED:		APVD D. HUFFMAN 9-11-92	NAME ROTARY SWITCH ASSY, 16 POSN, 6000 SERIES SINGLE POLE	
0 PLC ±- 1 PLC ±- 2 PLC ±0.5 [.02] 3 PLC ±- 4 PLC ±- ANGLES ±0°30'		PRODUCT SPEC 108-7514	DRAWING NO 435304	
MATERIAL CASE: THERMOPLASTIC, COLOR NATURAL CONTACT: BRASS		APPLICATION SPEC 114-7005	SIZE A3	RESTRICTED TO -
FINISH 1		WEIGHT -	CAGE CODE 00779	SCALE 2:1
CUSTOMER DRAWING		SHEET 3 OF 3		REV K



Компания «ЭлектроПласт» предлагает заключение долгосрочных отношений при поставках импортных электронных компонентов на взаимовыгодных условиях!

Наши преимущества:

- Оперативные поставки широкого спектра электронных компонентов отечественного и импортного производства напрямую от производителей и с крупнейших мировых складов;
- Поставка более 17-ти миллионов наименований электронных компонентов;
- Поставка сложных, дефицитных, либо снятых с производства позиций;
- Оперативные сроки поставки под заказ (от 5 рабочих дней);
- Экспресс доставка в любую точку России;
- Техническая поддержка проекта, помощь в подборе аналогов, поставка прототипов;
- Система менеджмента качества сертифицирована по Международному стандарту ISO 9001;
- Лицензия ФСБ на осуществление работ с использованием сведений, составляющих государственную тайну;
- Поставка специализированных компонентов (Xilinx, Altera, Analog Devices, Intersil, Interpoint, Microsemi, Aeroflex, Peregrine, Syfer, Eurofarad, Texas Instrument, Miteq, Cobham, E2V, MA-COM, Hittite, Mini-Circuits, General Dynamics и др.);

Помимо этого, одним из направлений компании «ЭлектроПласт» является направление «Источники питания». Мы предлагаем Вам помощь Конструкторского отдела:

- Подбор оптимального решения, техническое обоснование при выборе компонента;
- Подбор аналогов;
- Консультации по применению компонента;
- Поставка образцов и прототипов;
- Техническая поддержка проекта;
- Защита от снятия компонента с производства.



#### Как с нами связаться

**Телефон:** 8 (812) 309 58 32 (многоканальный)

**Факс:** 8 (812) 320-02-42

**Электронная почта:** [org@eplast1.ru](mailto:org@eplast1.ru)

**Адрес:** 198099, г. Санкт-Петербург, ул. Калинина, дом 2, корпус 4, литера А.