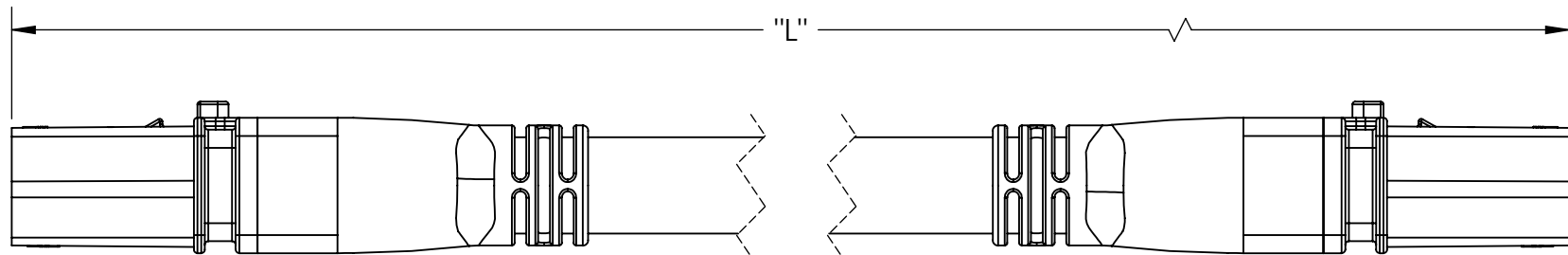


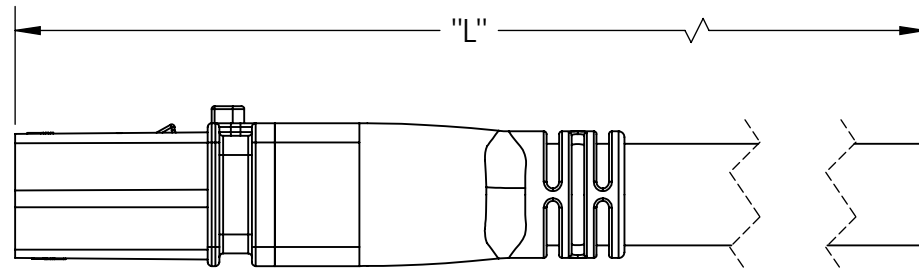
THE INFORMATION CONTAINED IN THIS DRAWING IS THE SOLE PROPERTY OF ANDERSON POWER PRODUCTS. ANY REPRODUCTION IN PART OR WHOLE WITHOUT THE WRITTEN PERMISSION OF ANDERSON POWER PRODUCTS IS PROHIBITED.

Copyright 2009

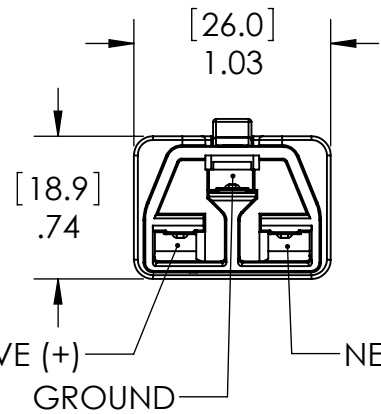
ANDERSON POWER PRODUCTS RESERVES THE RIGHT TO ALTER PRODUCT TYPES, THEIR TECHNICAL DATA, DIMENSION, STYLE AND ACCESSORIES WITHOUT PRIOR NOTIFICATION.



DOUBLE-ENDED PLUG ASSEMBLY



SINGLE-ENDED PLUG ASSEMBLY



PART NUMBERS		LENGTH "L"		WIRE SIZE	NOMINAL ϕ SEE NOTE 2
SINGLE-ENDED	DOUBLE-ENDED	M	FT		
2000G2	2001G2	2.00	6.56	#14 AWG	[13.5] .53
2000G3	2001G3	3.00	9.84		
2000G5	2001G5	5.00	16.40		
2000G6	2001G6	6.00	19.68		

NOTES:

- CABLES ARE 3-CONDUCTOR, SOOW JACKET, UL RATED TO 600V/90°C
- NOMINAL DIAMETER IS FOR REFERENCE ONLY

REV.	DESCRIPTION	APPRV	DATE
5	ECRN 14711	NTS	9/27/2010
4	ECRN 14655	NTS	7/2/10
3	ECRN 14600	NTS	4/8/10
2	ECRN 14475	AMS	8/14/09
1	ECRN 14428	AMS	5/4/09

REVISIONS

DIMENSIONS ARE IN:	INCH [MM]	APPROVALS		ANDERSON POWER PRODUCTS
UNLESS OTHERWISE STATED		DRAWN	AMS 4/27/2009	
TOLERANCES:		CHECKED	DJD 4/27/2009	
DECIMALS (INCH) .XX ±.02	DECIMALS (MM) .X ±.5	MFG APPRV	CHB 4/27/2009	
ANGLES ±2°		QC APPRV	UFN 4/27/2009	
SURFACE FINISH:		ENG APPRV	DAM 4/27/2009	SIZE A
MACHINED 128 [3.2] ✓				DWG NO. 114869S1
MOLDED 64 [1.6] ✓				REV. 5
MATERIAL: POLYCARBONATE OVERMOLDED WITH THERMOPLASTIC ELASTOMER				SCALE NONE
FINISH: N/A				CADFILE 02906
3rd ANGLE PROJECTION		-CAD GENERATED DRAWING- DO NOT MANUALLY UPDATE DO NOT SCALE		SHEET 1 OF 1



Компания «ЭлектроПласт» предлагает заключение долгосрочных отношений при поставках импортных электронных компонентов на взаимовыгодных условиях!

Наши преимущества:

- Оперативные поставки широкого спектра электронных компонентов отечественного и импортного производства напрямую от производителей и с крупнейших мировых складов;
- Поставка более 17-ти миллионов наименований электронных компонентов;
- Поставка сложных, дефицитных, либо снятых с производства позиций;
- Оперативные сроки поставки под заказ (от 5 рабочих дней);
- Экспресс доставка в любую точку России;
- Техническая поддержка проекта, помощь в подборе аналогов, поставка прототипов;
- Система менеджмента качества сертифицирована по Международному стандарту ISO 9001;
- Лицензия ФСБ на осуществление работ с использованием сведений, составляющих государственную тайну;
- Поставка специализированных компонентов (Xilinx, Altera, Analog Devices, Intersil, Interpoint, Microsemi, Aeroflex, Peregrine, Syfer, Eurofarad, Texas Instrument, Miteq, Cobham, E2V, MA-COM, Hittite, Mini-Circuits, General Dynamics и др.);

Помимо этого, одним из направлений компании «ЭлектроПласт» является направление «Источники питания». Мы предлагаем Вам помощь Конструкторского отдела:

- Подбор оптимального решения, техническое обоснование при выборе компонента;
- Подбор аналогов;
- Консультации по применению компонента;
- Поставка образцов и прототипов;
- Техническая поддержка проекта;
- Защита от снятия компонента с производства.



Как с нами связаться

Телефон: 8 (812) 309 58 32 (многоканальный)

Факс: 8 (812) 320-02-42

Электронная почта: org@eplast1.ru

Адрес: 198099, г. Санкт-Петербург, ул. Калинина, дом 2, корпус 4, литера А.