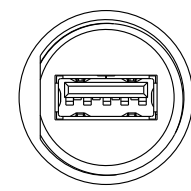
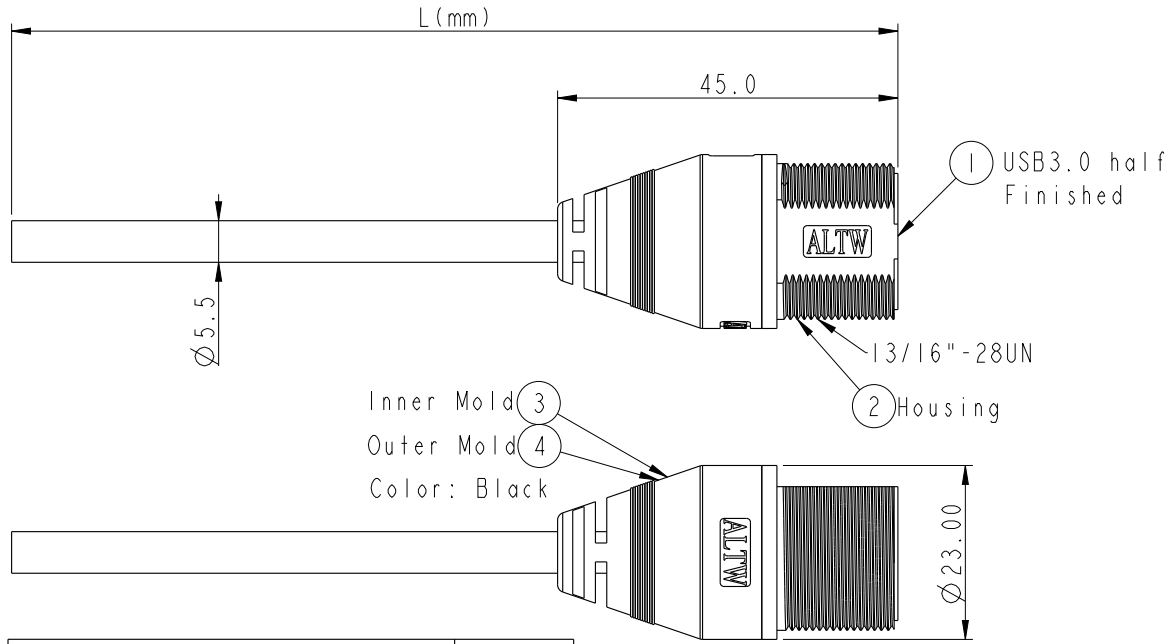
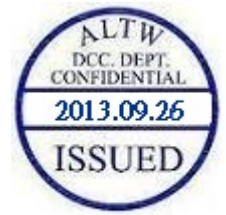


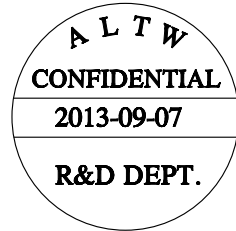
REV.	ECN NO.	DATE	SIGN	DESCRIPTION
A	Initial Release	2013/09/07	Tom_gu	Change Rev. I To Rev. A



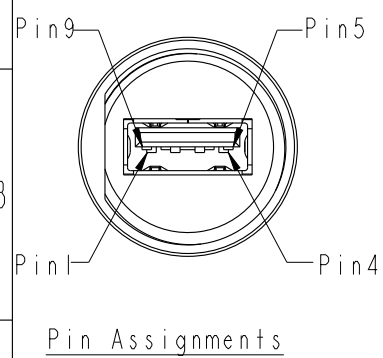
Conn.
UA-30AMFM-SL7BXX

XX : 01~03Meters
01 : 01Meter
03 : 03Meters

Cable Length(L): 01~03Meters



Braid	編織	Shield	
Orange 28AWG	橙	9	Twist
Purple 28AWG	紫	8	
Drain 28AWG		7	Twist
Yellow 28AWG	黃	6	
Blue 28AWG	藍	5	Twist
Drain 28AWG			
Black 28AWG	黑	4	Twist
Green 28AWG	綠	3	
White 28AWG	白	2	Twist
Red 28AWG	紅	1	
Wire Color		Conn.	
Pin Out			



Note:
 * \varnothing Important Dimension.
 * Waterproof Rate: IP67
 * Jack: USB3.0-A Female Solder
 * Housing: ABS, 94-V0, Black
 * Cable: USB 3.0, (IP*28#+D+A1/My)*2+IP*28#+2C*28#+F+A1+B, Black, PVC Jacket, UV Resistant, OD=5.5mm
 * Cable Length Tolerance: 01M: ±40mm
 02M~03M: ±60mm
 * All of Drain twisted together.

UNIT:mm

TOLERANCE	
.X	±0.25
.XX	±0.1
.XXX	±0.05
ANGLES	±1°

TITLE USB3.0 Female Jack to Cable End			
SCALE	1:2	SIZE	A4
REV.	A	WC-REV.	A.2
SHEET 1 OF 1		QC: Inspection item	

Amphenol LTW
安費諾亮泰企業股份有限公司

ITEM NO	DRAWN BY	DATE
	Tom_gu	2013-09-07
DWG NO	CHECKED BY	DATE
UA-30AMFM-SL7BXX	Mafei	2013-09-07
CUSTOMER	APPROVED BY	DATE
ALTW	Victor	2013-09-07

THIS DOCUMENT IS SUBJECT TO CHANGE WITHOUT NOTICE. IT IS CONFIDENTIAL AND A PROPERTY OF Amphenol LTW. DISCLOSURE TO THIRD PARTY HAS T... HONORIZED BY Amphenol LTW.

02M-03M:
+60/-80mm



Компания «ЭлектроПласт» предлагает заключение долгосрочных отношений при поставках импортных электронных компонентов на взаимовыгодных условиях!

Наши преимущества:

- Оперативные поставки широкого спектра электронных компонентов отечественного и импортного производства напрямую от производителей и с крупнейших мировых складов;
- Поставка более 17-ти миллионов наименований электронных компонентов;
- Поставка сложных, дефицитных, либо снятых с производства позиций;
- Оперативные сроки поставки под заказ (от 5 рабочих дней);
- Экспресс доставка в любую точку России;
- Техническая поддержка проекта, помощь в подборе аналогов, поставка прототипов;
- Система менеджмента качества сертифицирована по Международному стандарту ISO 9001;
- Лицензия ФСБ на осуществление работ с использованием сведений, составляющих государственную тайну;
- Поставка специализированных компонентов (Xilinx, Altera, Analog Devices, Intersil, Interpoint, Microsemi, Aeroflex, Peregrine, Syfer, Eurofarad, Texas Instrument, Miteq, Cobham, E2V, MA-COM, Hittite, Mini-Circuits, General Dynamics и др.);

Помимо этого, одним из направлений компании «ЭлектроПласт» является направление «Источники питания». Мы предлагаем Вам помощь Конструкторского отдела:

- Подбор оптимального решения, техническое обоснование при выборе компонента;
- Подбор аналогов;
- Консультации по применению компонента;
- Поставка образцов и прототипов;
- Техническая поддержка проекта;
- Защита от снятия компонента с производства.



Как с нами связаться

Телефон: 8 (812) 309 58 32 (многоканальный)

Факс: 8 (812) 320-02-42

Электронная почта: org@eplast1.ru

Адрес: 198099, г. Санкт-Петербург, ул. Калинина, дом 2, корпус 4, литера А.