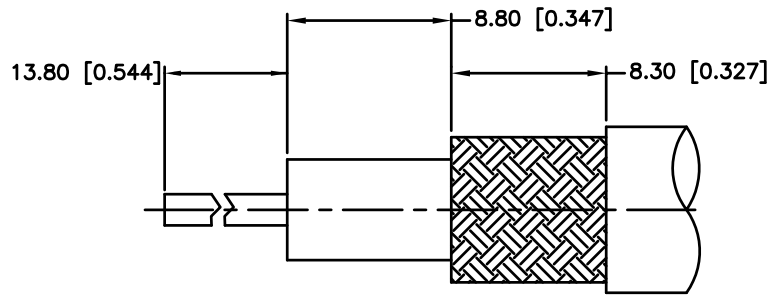
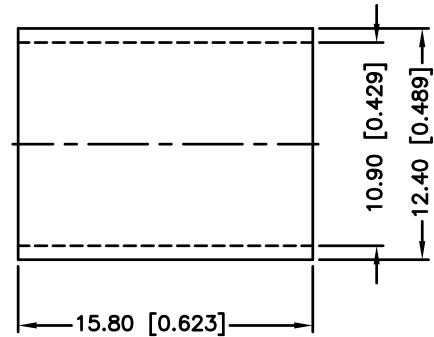
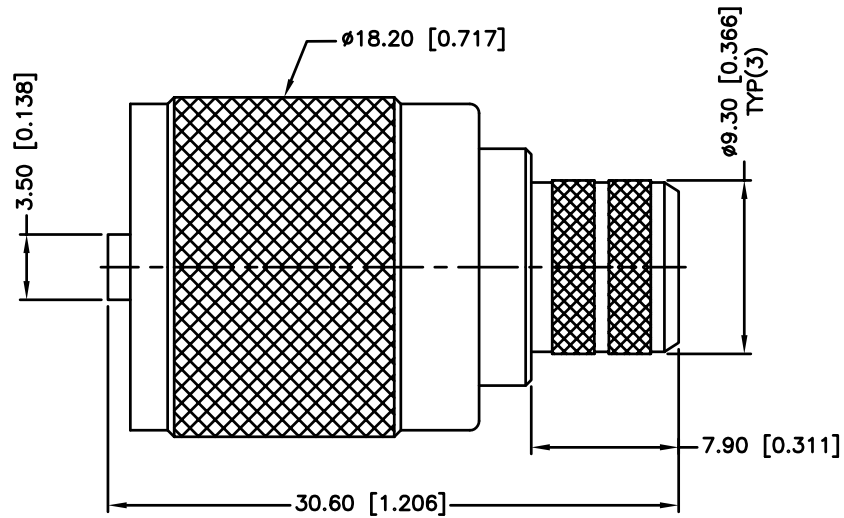


REV.	DATE	ECR NO.	DESCRIPTION
A	07/21/10	--	RELEASE TO MFG.



RECOMMENDED CABLE
STRIPPING DIM'S

NOTE:

1. CRIMPED FERRULE
HEX CRIMP SIZE 0.429"[10.90]
2. CRIMPED CONTACT PIN
HEX CRIMP SIZE 0.118"[3.00]

REV.	DATE	ECR NO.	DESCRIPTION
A	07/21/10	--	RELEASE TO MFG.

8				<small>UNLESS OTHERWISE SPECIFIED DIMENSIONS ARE IN MILLIMETERS. DIMENSIONS IN () ARE IN INCHES AND FOR CUSTOMER REFERENCE ONLY.</small> <small>UNLESS OTHERWISE SPECIFIED TOLERANCES FOR MILLIMETERS ARE:</small> 0.5 - 8mm ± 0.20mm 8 - 30mm ± 0.40mm 30 - 120mm ± 0.50mm <small>UNLESS OTHERWISE SPECIFIED TOLERANCES FOR INCHES ARE:</small> .020 - .315 = ± 0.007" .315 - 1.180 = ± 0.015" 1.180 - 4.724 = ± 0.020" DO NOT SCALE DRAWING	APPROVALS	DATE	<h1>Amphenol Connex</h1>							
7					DRAWN	CLEMENT		07/21/10						
6					CHECKED									
5	FERRULE	COPPER	NICKEL		1	ISSUED								
4	CONTACT PIN	BRASS	SILVER		1	SHEET		1 OF 1						
3	INSULATOR	PTFE	NATURAL		1									
2	COUPLING NUT	BRASS	SILVER		1									
1	BODY	BRASS	SILVER		1									
	DESCRIPTION	MATERIAL	FINISH	QTY	CAD FILE	C:/182/182130-10.DWG	DWG. NO.	182130-10.DWG	REV.	A	SIZE	A	SCALE	NA

PART DESCRIPTION
UHF CRIMP PLUG
(FOR BELDEN 8214, 9913, 9914, LMR400 CABLE)

PART NO.
182130-10



Компания «ЭлектроПласт» предлагает заключение долгосрочных отношений при поставках импортных электронных компонентов на взаимовыгодных условиях!

Наши преимущества:

- Оперативные поставки широкого спектра электронных компонентов отечественного и импортного производства напрямую от производителей и с крупнейших мировых складов;
- Поставка более 17-ти миллионов наименований электронных компонентов;
- Поставка сложных, дефицитных, либо снятых с производства позиций;
- Оперативные сроки поставки под заказ (от 5 рабочих дней);
- Экспресс доставка в любую точку России;
- Техническая поддержка проекта, помощь в подборе аналогов, поставка прототипов;
- Система менеджмента качества сертифицирована по Международному стандарту ISO 9001;
- Лицензия ФСБ на осуществление работ с использованием сведений, составляющих государственную тайну;
- Поставка специализированных компонентов (Xilinx, Altera, Analog Devices, Intersil, Interpoint, Microsemi, Aeroflex, Peregrine, Syfer, Eurofarad, Texas Instrument, Miteq, Cobham, E2V, MA-COM, Hittite, Mini-Circuits, General Dynamics и др.);

Помимо этого, одним из направлений компании «ЭлектроПласт» является направление «Источники питания». Мы предлагаем Вам помощь Конструкторского отдела:

- Подбор оптимального решения, техническое обоснование при выборе компонента;
- Подбор аналогов;
- Консультации по применению компонента;
- Поставка образцов и прототипов;
- Техническая поддержка проекта;
- Защита от снятия компонента с производства.



Как с нами связаться

Телефон: 8 (812) 309 58 32 (многоканальный)

Факс: 8 (812) 320-02-42

Электронная почта: org@eplast1.ru

Адрес: 198099, г. Санкт-Петербург, ул. Калинина, дом 2, корпус 4, литера А.