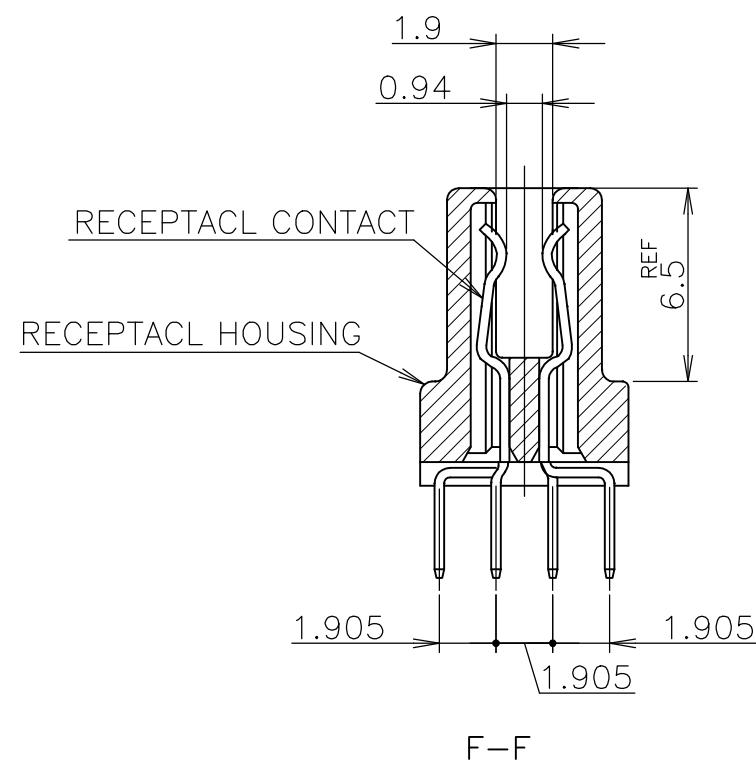
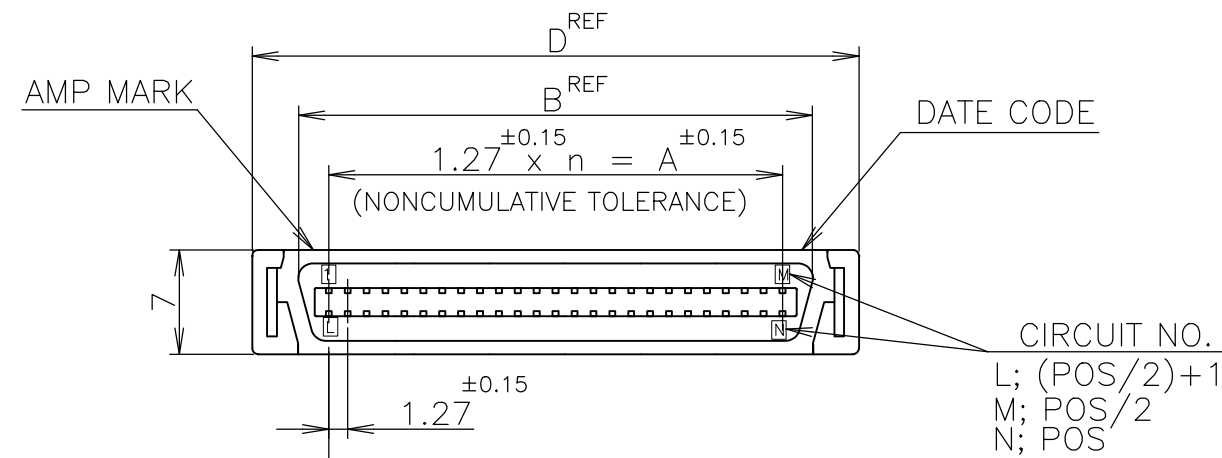
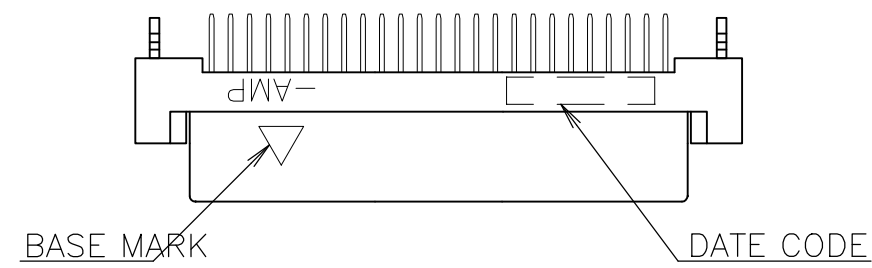
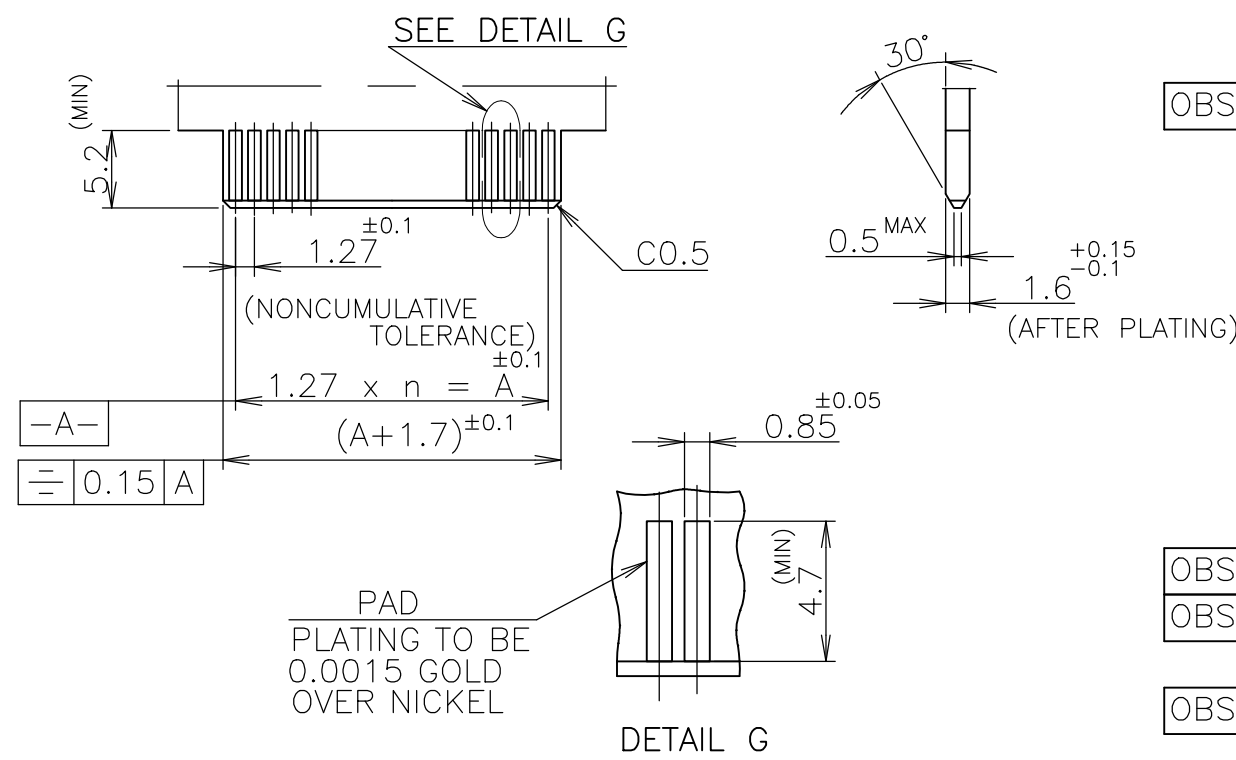
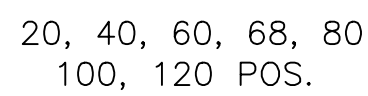
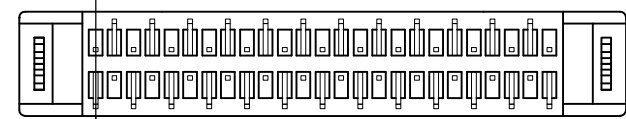
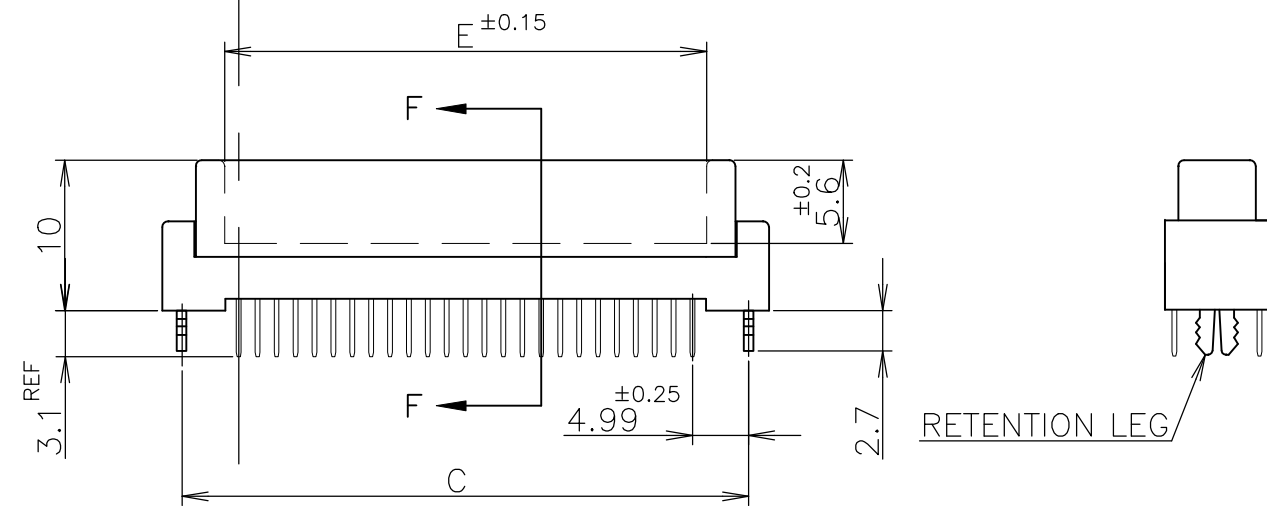


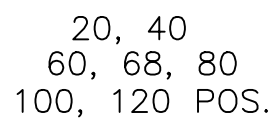
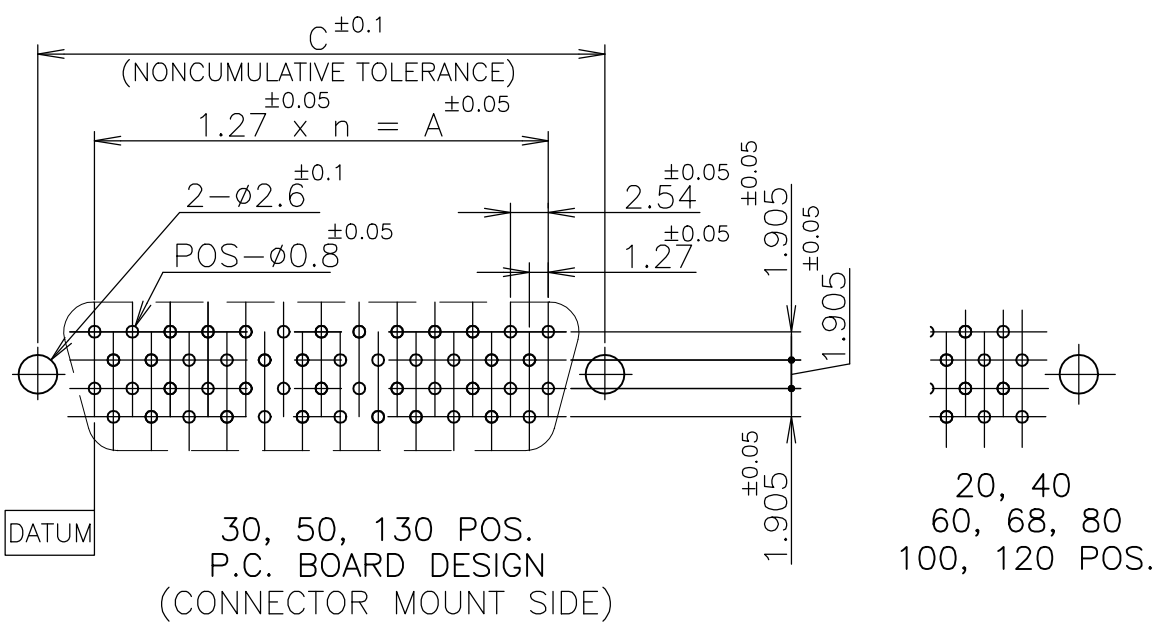
| REVISIONS |     |                           |           |     |      |
|-----------|-----|---------------------------|-----------|-----|------|
| P         | LTR | DESCRIPTION               | DATE      | DWN | APVD |
| C         |     | REVISED PER ECO-17-008763 | 22JAN2018 | RG  | SH   |



- 1 NUMBER "n" IS COUNTED FROM DATUM (CIRCUIT NO.1 IS "AMP" MARK SIDE.)
- 2 MATERIAL: HOUSING, 66 NYLON (GF) UL 94V-0, BLACK.  
: CONTACT, PHOSPHOR BRONZE.  
: RETENTION LEG; BRASS.
- 3 FINISH: CONTACT; Au AT CONTACT AREA (SEE TABLE),  
TIN AT TINE, OVER Ni.  
RETENTION LEG; TIN UNDER Ni.
- 4 P.C. BOARD THK MUST BE 1.6 ±0.15 FOR CARD EDGE CONNECTOR



RECOMMENDED P.C. BOARD DIMENSIONS.



| OBsolete | 6-       | -2       |         | 130 | 64 | 81.28 | 86.82 | 91.25 | 93.90 | 83.18 |
|----------|----------|----------|---------|-----|----|-------|-------|-------|-------|-------|
|          | 6-       | -1       |         | 120 | 59 | 74.93 | 80.47 | 84.90 | 87.55 | 76.83 |
| OBsolete | 6-       | -0       |         | 100 | 49 | 62.23 | 67.77 | 72.20 | 74.85 | 64.13 |
| OBsolete | 5-       | -9       |         | 80  | 39 | 49.53 | 55.07 | 59.50 | 62.15 | 51.43 |
|          | 5-       | -8       |         | 68  | 33 | 41.91 | 47.45 | 51.88 | 54.53 | 43.81 |
|          | 5-       | -7       |         | 60  | 29 | 36.83 | 42.37 | 46.80 | 49.45 | 38.73 |
|          | 5-       | -6       |         | 50  | 24 | 30.48 | 36.02 | 40.45 | 43.10 | 32.38 |
|          | 5-       | -5       |         | 40  | 19 | 24.13 | 29.67 | 34.10 | 36.75 | 26.03 |
|          | 5-       | -3       |         | 30  | 14 | 17.78 | 23.32 | 27.75 | 30.40 | 19.68 |
|          | 5-       | -1       | 0.00076 | 20  | 9  | 11.43 | 16.97 | 21.40 | 24.05 | 13.33 |
| OBsolete | 4-       | -2       |         | 130 | 64 | 81.28 | 86.82 | 91.25 | 93.90 | 83.18 |
|          | 4-       | -1       |         | 120 | 59 | 74.93 | 80.47 | 84.90 | 87.55 | 76.83 |
|          | 4-       | -0       |         | 100 | 49 | 62.23 | 67.77 | 72.20 | 74.85 | 64.13 |
|          | 3-       | -9       |         | 80  | 39 | 49.53 | 55.07 | 59.50 | 62.15 | 51.43 |
|          | 3-       | -8       |         | 68  | 33 | 41.91 | 47.45 | 51.88 | 54.53 | 43.81 |
|          | 3-       | -7       |         | 60  | 29 | 36.83 | 42.37 | 46.80 | 49.45 | 38.73 |
|          | 3-       | -6       |         | 50  | 24 | 30.48 | 36.02 | 40.45 | 43.10 | 32.38 |
|          | 3-       | -5       |         | 40  | 19 | 24.13 | 29.67 | 34.10 | 36.75 | 26.03 |
|          | 3-       | -3       |         | 30  | 14 | 17.78 | 23.32 | 27.75 | 30.40 | 19.68 |
|          | 3-       | -1       | 0.0005  | 20  | 9  | 11.43 | 16.97 | 21.40 | 24.05 | 13.33 |
| OBsolete | 1-       | -2       |         | 130 | 64 | 81.28 | 86.82 | 91.25 | 93.90 | 83.18 |
| OBsolete | 1-       | -1       |         | 120 | 59 | 74.93 | 80.47 | 84.90 | 87.55 | 76.83 |
|          | 1-       | -0       |         | 100 | 49 | 62.23 | 67.77 | 72.20 | 74.85 | 64.13 |
| OBsolete |          | -9       |         | 80  | 39 | 49.53 | 55.07 | 59.50 | 62.15 | 51.43 |
|          |          | -8       |         | 68  | 33 | 41.91 | 47.45 | 51.88 | 54.53 | 43.81 |
|          |          | -7       |         | 60  | 29 | 36.83 | 42.37 | 46.80 | 49.45 | 38.73 |
|          |          | -6       |         | 50  | 24 | 30.48 | 36.02 | 40.45 | 43.10 | 32.38 |
|          |          | -5       |         | 40  | 19 | 24.13 | 29.67 | 34.10 | 36.75 | 26.03 |
|          |          | -3       |         | 30  | 14 | 17.78 | 23.32 | 27.75 | 30.40 | 19.68 |
|          |          | -1       | 0.0002  | 20  | 9  | 11.43 | 16.97 | 21.40 | 24.05 | 13.33 |
|          | PART NO. | Au PLATE | POS.    | n   | A  | B     | C     | D     | E     |       |

THIS DRAWING IS A CONTROLLED DOCUMENT.

DWN: Jylyee Zhu 20AUG2004  
CHK: Steven Yao 20AUG2004  
APVD: Ikuo Enomoto 20AUG2004

NAME: TE Connectivity Ltd.  
AMP CHAMP .050 CONNECTOR(B-T-B)  
RECEPTACLE CONNECTOR  
VERTICAL WITH RETENTION LEG

PRODUCT SPEC: 108-60038  
APPLICATION SPEC

SIZE: A2  
CAGE CODE: 00779  
DRAWING NO: 5175475

WEIGHT: 0.000000  
RESTRICTED TO: C

CUSTOMER DRAWING  
SCALE: NTS  
SHEET: 1 of 1  
REV: C

LEAD FREE

GENERAL TOLERANCE  
10 ≥ : ±0.2  
30 > 10: ±0.25  
100 ≥ > 30: ±0.3  
ANGLES: ±3°



Компания «ЭлектроПласт» предлагает заключение долгосрочных отношений при поставках импортных электронных компонентов на взаимовыгодных условиях!

Наши преимущества:

- Оперативные поставки широкого спектра электронных компонентов отечественного и импортного производства напрямую от производителей и с крупнейших мировых складов;
- Поставка более 17-ти миллионов наименований электронных компонентов;
- Поставка сложных, дефицитных, либо снятых с производства позиций;
- Оперативные сроки поставки под заказ (от 5 рабочих дней);
- Экспресс доставка в любую точку России;
- Техническая поддержка проекта, помощь в подборе аналогов, поставка прототипов;
- Система менеджмента качества сертифицирована по Международному стандарту ISO 9001;
- Лицензия ФСБ на осуществление работ с использованием сведений, составляющих государственную тайну;
- Поставка специализированных компонентов (Xilinx, Altera, Analog Devices, Intersil, Interpoint, Microsemi, Aeroflex, Peregrine, Syfer, Eurofarad, Texas Instrument, Miteq, Cobham, E2V, MA-COM, Hittite, Mini-Circuits, General Dynamics и др.);

Помимо этого, одним из направлений компании «ЭлектроПласт» является направление «Источники питания». Мы предлагаем Вам помощь Конструкторского отдела:

- Подбор оптимального решения, техническое обоснование при выборе компонента;
- Подбор аналогов;
- Консультации по применению компонента;
- Поставка образцов и прототипов;
- Техническая поддержка проекта;
- Защита от снятия компонента с производства.



#### Как с нами связаться

**Телефон:** 8 (812) 309 58 32 (многоканальный)

**Факс:** 8 (812) 320-02-42

**Электронная почта:** [org@eplast1.ru](mailto:org@eplast1.ru)

**Адрес:** 198099, г. Санкт-Петербург, ул. Калинина, дом 2, корпус 4, литера А.