

ASLAN-W912C

Fanless 11.6" Wide-Screen Industrial Panel PC with Intel® Core i5-6300U 2.4GHz Processor



Features

- 11.6" LCD Display w/ LED Backlight
- Flat panel with projected capacitive touchscreen
- Front panel compliant with IP65
- Anti-scratch surface: 7H hardness
- Mini PCIe expansion slot support
- Fanless cooling system
- Cable-less Design
- Low power consumption
- 2 x SMA Antenna Holes for optional WiFi Function

System

CPU	Intel® Core i5-6300U™ Processor 2.4GHz
Memory	1 x 260-pin DDR4 SO-DIMM socket, supporting 2133MHz SDRAM up to 16GB, (4GB DDR4 SO-DIMM pre-installed)
LAN Chipset	1 x Intel® i219LM PCIe controller w/ iAMT 1 x Intel® i210IT PCIe controller
Watchdog Timer	1~255 levels reset

Storage

Device	1 x mSATA
--------	-----------

Audio

Device	Line Out / Mic In (Optional)
--------	------------------------------

LCD Display

Size/Type	11.6" TFT LCD Panel
Max. Resolution	1920 x 1080
Max. Colors	16.7M
Luminance	300 cd/m ²
Touch Screen	Projected capacitive touch panel
View Angle (U/D/R/L)	80°/80°/85°/85°

Power System

Power Input	DC 12~28V
Power Consumption	Max. 24.0W (w/o I/O cards)

Qualification

Certification	CE, FCC Class A
---------------	-----------------

Expansion

Expansion Bus	1 x mSATA (SATA, Full Size) 1 x mPCIe (PCIex1+USB2.0, Full Size) 1 x mPCIe (PCIex1+USB2.0, Half Size)
---------------	---

External I/O

Video Output	1 x VGA / 1 x HDMI
USB Ports	4 x Type-A USB 3.0/2.0 ports
LAN	2 x RJ-45 GbE ports
COM	2 x COM (RS-232/422/485)

Mechanical

Mounting Type	VESA-75 / Panel Mount (Bracket Optional)
Chassis	Panel-mounting chassis, aluminum front bezel and SGCC steel chassis
Dimension (W x H x D)	306.2 x 206 x 76.5 mm (12.06" x 8.11" x 3.01")
Weight (Net)	2.48 kg (5.47 lb)

Environmental

Operating Temp.	-20°C ~ 55°C (-4°F ~ 140°F)
Storage Temp.	-30°C ~ 70°C (-22°F ~ 158°F)
Operating Humidity	10 ~ 95% RH @ 55°C (non-condensing)
Vibration	5 ~ 500Hz, 0.5Grms Random (w/ mSATA)
Shock	Operating 10G, 11ms Non-operating 30G, 11ms (w/ mSATA)

OS Support

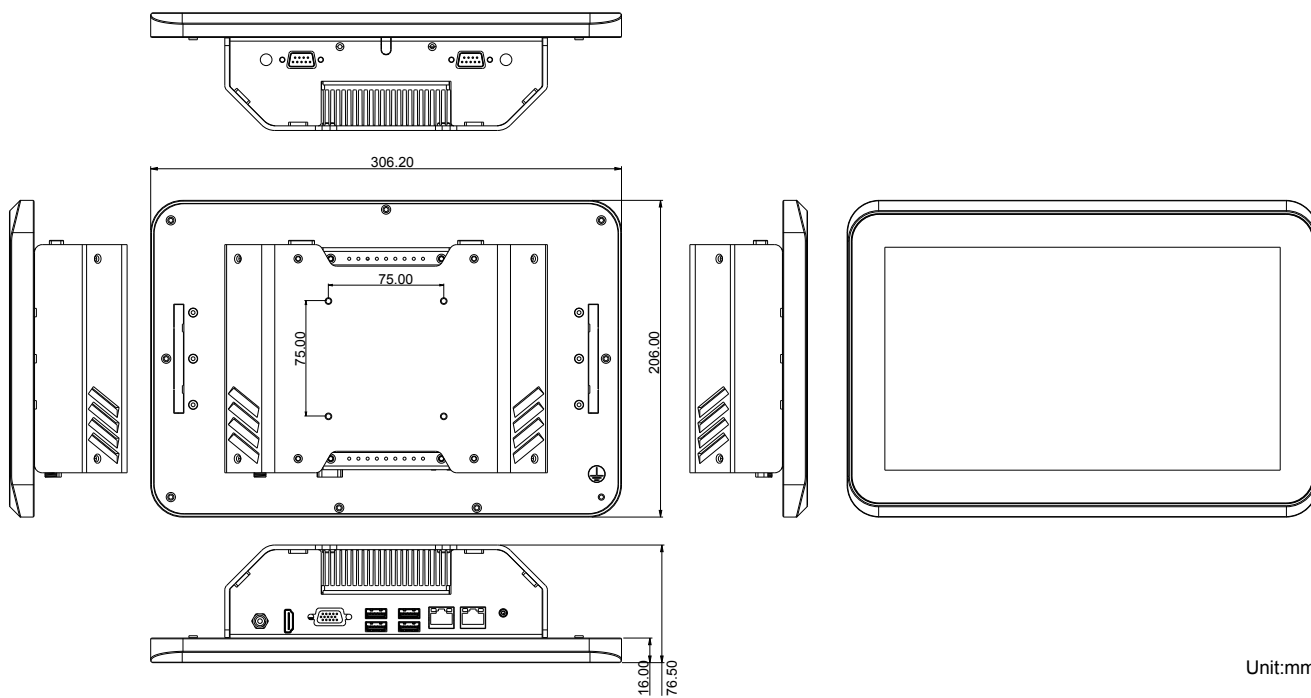
Windows 7 / Windows 8.1 / Windows 10 / Linux: Ubuntu

Ordering Information

ASLAN -W912C-6300G4	11.6" Intel® Core i5-6300U 2.4GHz Processor Wide-screen industrial panel PC with 4GB Memory
---------------------	--



Dimensions



Unit:mm

Optional Accessories

PAC-P060W-04 60W AC/DC Adapter Kit



Optional Accessories (CTOS* Kit)

WiFi-AT2300 Atheros AR9462 WiFi module w/ 20cm internal wiring



ANT-D11 1 x Wi-Fi Dual-band 2.4G/5G antenna



32GB SSD mSATA MLC 32GB



64GB SSD mSATA MLC 64GB



PMB-912C Panel Mount Kit for W912C



*CTOS means Configure-to-Order Service.



Компания «ЭлектроПласт» предлагает заключение долгосрочных отношений при поставках импортных электронных компонентов на взаимовыгодных условиях!

Наши преимущества:

- Оперативные поставки широкого спектра электронных компонентов отечественного и импортного производства напрямую от производителей и с крупнейших мировых складов;
- Поставка более 17-ти миллионов наименований электронных компонентов;
- Поставка сложных, дефицитных, либо снятых с производства позиций;
- Оперативные сроки поставки под заказ (от 5 рабочих дней);
- Экспресс доставка в любую точку России;
- Техническая поддержка проекта, помощь в подборе аналогов, поставка прототипов;
- Система менеджмента качества сертифицирована по Международному стандарту ISO 9001;
- Лицензия ФСБ на осуществление работ с использованием сведений, составляющих государственную тайну;
- Поставка специализированных компонентов (Xilinx, Altera, Analog Devices, Intersil, Interpoint, Microsemi, Aeroflex, Peregrine, Syfer, Eurofarad, Texas Instrument, Miteq, Cobham, E2V, MA-COM, Hittite, Mini-Circuits, General Dynamics и др.);

Помимо этого, одним из направлений компании «ЭлектроПласт» является направление «Источники питания». Мы предлагаем Вам помощь Конструкторского отдела:

- Подбор оптимального решения, техническое обоснование при выборе компонента;
- Подбор аналогов;
- Консультации по применению компонента;
- Поставка образцов и прототипов;
- Техническая поддержка проекта;
- Защита от снятия компонента с производства.



Как с нами связаться

Телефон: 8 (812) 309 58 32 (многоканальный)

Факс: 8 (812) 320-02-42

Электронная почта: org@eplast1.ru

Адрес: 198099, г. Санкт-Петербург, ул. Калинина, дом 2, корпус 4, литера А.