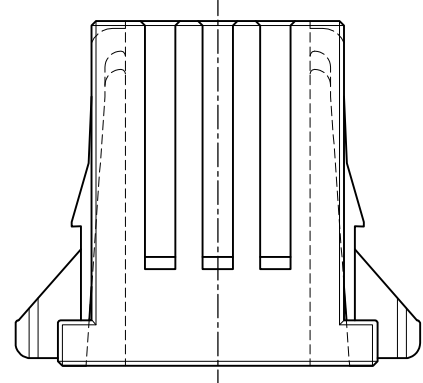
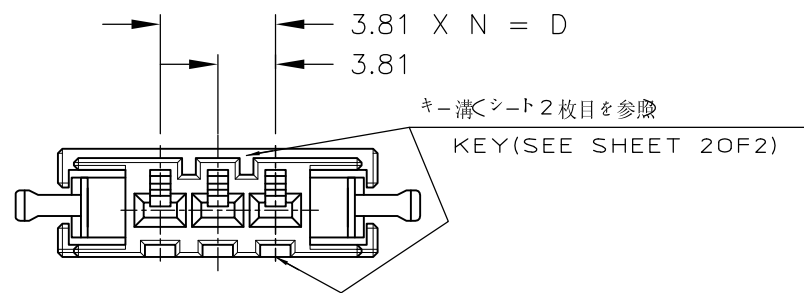
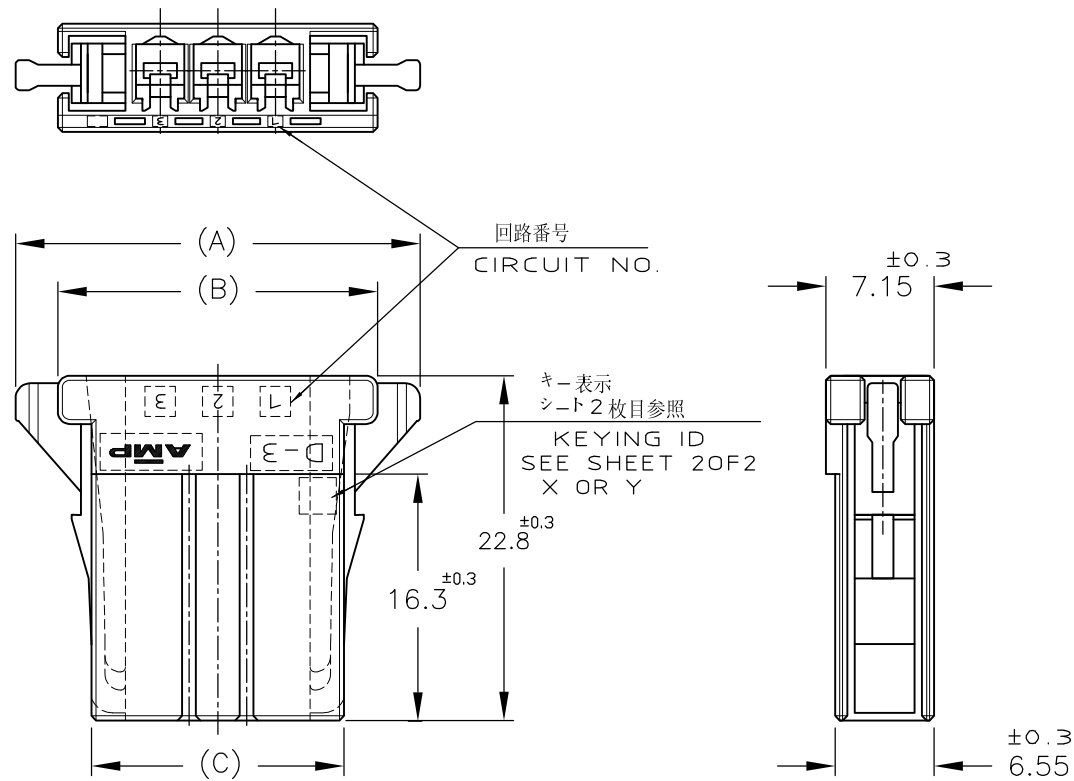


NUMBER 178288



METRIC

PRINT DIST 単位 概 DIMENSIONS IN MM. DO NOT SCALE PRINT



NOTE

1 MATERIAL: GLASS FIELD THERMO PLASTIC, POLYESTER
 COLOR: BLACK
~~△ TO COAT ALL SURFACE OF HOUSING WITH TEFLON~~

注記

1 材料: ガラス入り熱可塑性ポリエステル樹脂
 色: 黒色
~~△ ハウジング全面にテフロン塗装のこと~~

	10 POS.	53.43	47.83	43.37	34.29	9	2-178288-8
	10 POS.	53.43	47.83	43.37	34.29	9	1-178288-8
	8 POS.	45.81	40.12	35.97	26.67	7	1-178288-7
	6 POS.	38.19	32.59	28.13	19.05	5	2-178288-6
	6 POS.	38.19	32.59	28.13	19.05	5	1-178288-6
	5 POS.	34.38	28.78	24.32	15.24	4	1-178288-5
	4 POS.	30.57	24.97	20.51	11.43	3	2-178288-4
	4 POS.	30.57	24.97	20.51	11.43	3	1-178288-4
OBSOLETE	△ 3 POS.	26.76	21.16	16.7	7.62	2	6-178288-3
OBSOLETE	△ 3 POS.	26.76	21.16	16.7	7.62	2	5-178288-3
	3 POS.	26.76	21.16	16.7	7.62	2	2-178288-3
	3 POS.	26.76	21.16	16.7	7.62	2	1-178288-3
FINISH	POS. / DIMENSION	A	B	C	D	N	PART NUMBER

				STE TE Connectivity					
				REC HSG FOR DYNAMIC, SINGLE ROW ダイナミック3100リセハウジング					
				名稱(NAME)					
				材料(MATERIAL) SEE NOTE 注記参照					
				仕上(FINISH)					
				一般公差 (GENERAL TOLERANCE)					
				10以下: ±0.2 10以上 30以下: ±0.25 30以上 100以下: ±0.3 角度: ±3°					
				SIZE A3		LOC J		番号(No.) C=178288	
				尺度(SCALE) 2-1		REV. E4		SHEET 1 OF 2	
E4	REVISED PER ECO-11-005030	RK	HMR	21MAR11	DR.	9 JUL 91	DE.	9 JUL 91	
						N. Matsubara		N. Matsubara	
LTR	変更 (REVISION RECORD)	DR	CHK	DATE	CHK.	17 JUL 91	APP.	17-DEC-'91	
						H. Obata		S. MANABE	

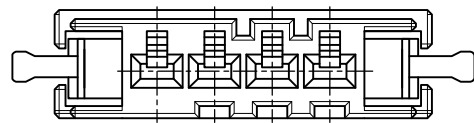
NUMBER
178288



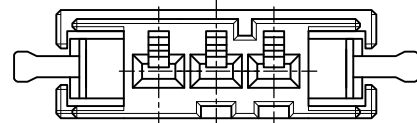
METRIC

PRINT DIST
単位 耗 DIMENSIONS IN MM. DO NOT SCALE PRINT

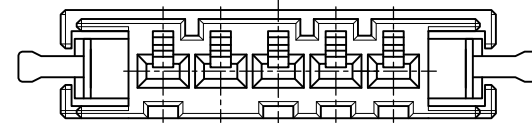
KEYING LOCATION



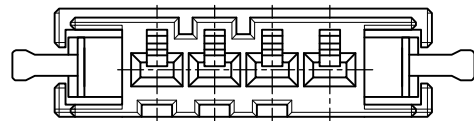
(P/N 2-178288-4 ONLY)
(KEYING: Y)



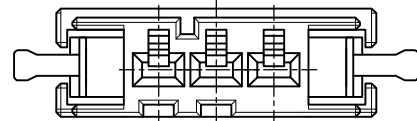
(P/N 2-178288-3 ONLY)
(KEYING: Y)



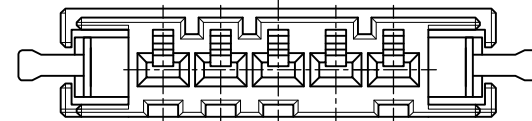
(P/N 2-178288-6,-8)
(KEYING: Y)



(P/N 1-178288-4 ONLY)
(KEYING: X)



(P/N 1-178288-3 ONLY)
(KEYING: X)



(P/N 1-178288-5,-6,-7,-8)
(KEYING: X)

					STE TE Connectivity	
					抱合電線断面(WIRE RANGE)	
					被覆外径(INSULATION DIA.)	
					名称(NAME)	
					REC HSG FOR DYNAMIC, SINGLE ROW	
					ダイナミック-3100リセハウジング	
					材料(MATERIAL)	
					仕上(FINISH)	
					一般公差 (GENERAL TOLERANCE)	
					10以下 : ±0.2	
					10を超え 30以下 : ±0.25	
					30を超え 100以下 : ±0.3	
					角度 : ±3°	
SEE 1 OF 2					SIZE A3	
					LOC J	
					番号(No.) 178288	
LTR 変更 (REVISION RECORD)					尺度(SCALE) 2-1	
DR CHK DATE					REV. E4	
CHK. SEE 1 OF 2 APP.					SHEET 2 OF 2	



Компания «ЭлектроПласт» предлагает заключение долгосрочных отношений при поставках импортных электронных компонентов на взаимовыгодных условиях!

Наши преимущества:

- Оперативные поставки широкого спектра электронных компонентов отечественного и импортного производства напрямую от производителей и с крупнейших мировых складов;
- Поставка более 17-ти миллионов наименований электронных компонентов;
- Поставка сложных, дефицитных, либо снятых с производства позиций;
- Оперативные сроки поставки под заказ (от 5 рабочих дней);
- Экспресс доставка в любую точку России;
- Техническая поддержка проекта, помощь в подборе аналогов, поставка прототипов;
- Система менеджмента качества сертифицирована по Международному стандарту ISO 9001;
- Лицензия ФСБ на осуществление работ с использованием сведений, составляющих государственную тайну;
- Поставка специализированных компонентов (Xilinx, Altera, Analog Devices, Intersil, Interpoint, Microsemi, Aeroflex, Peregrine, Syfer, Eurofarad, Texas Instrument, Miteq, Cobham, E2V, MA-COM, Hittite, Mini-Circuits, General Dynamics и др.);

Помимо этого, одним из направлений компании «ЭлектроПласт» является направление «Источники питания». Мы предлагаем Вам помощь Конструкторского отдела:

- Подбор оптимального решения, техническое обоснование при выборе компонента;
- Подбор аналогов;
- Консультации по применению компонента;
- Поставка образцов и прототипов;
- Техническая поддержка проекта;
- Защита от снятия компонента с производства.



Как с нами связаться

Телефон: 8 (812) 309 58 32 (многоканальный)

Факс: 8 (812) 320-02-42

Электронная почта: org@eplast1.ru

Адрес: 198099, г. Санкт-Петербург, ул. Калинина, дом 2, корпус 4, литера А.