



# CHASSIS MOUNT

## DC-DC CONVERTERS

### QUARTER BRICK PACKAGE

### WITH HEATSINK

### 33 TO 150 WATT 4:1 INPUT RANGE



## FEATURES

- \* 33-150W Isolated Output
- \* 4:1 Wide Input Range
- \* Chassis Mount/Din Rail Mount
- \* Input Over Voltage Protection
- \* Regulated Outputs
- \* Continuous Short Circuit Protection
- \* CE Mark Meets 2014/30/EU
- \* Safety Meets UL60950-1, EN60950-1, and IEC60950-1
- \* UL60950-1 Approval for DC Modules



## Ordering Information

CHB(E)XXX-	XX	S	XX	N	-XXX	+X-XXXX
Model No.	Nominal Input Voltage		Output Voltage	Remote On/Off		Heat Sink Type (Option)
CQE50W CQB75W CQB100W	24: 24VDC 48: 48VDC	Single Output	3V3 : 3.3VDC 05 : 5VDC 12 : 12VDC 15 : 15VDC 24 : 24VDC	None: Positive Logic N: Negative Logic	CM: Chassis Mount DIN: Din Rail Mount	M-C448 M-C421
CQE50W			48 : 48VDC			
CQB100	110: 110VDC		05 : 5VDC 12 : 12VDC 24 : 24VDC			
CQB150W	24: 24VDC 48: 48VDC 110: 110VDC		12 : 12VDC 24 : 24VDC 28 : 28VDC 48 : 48VDC			

Require input an aluminum capacitor connected in the table below.

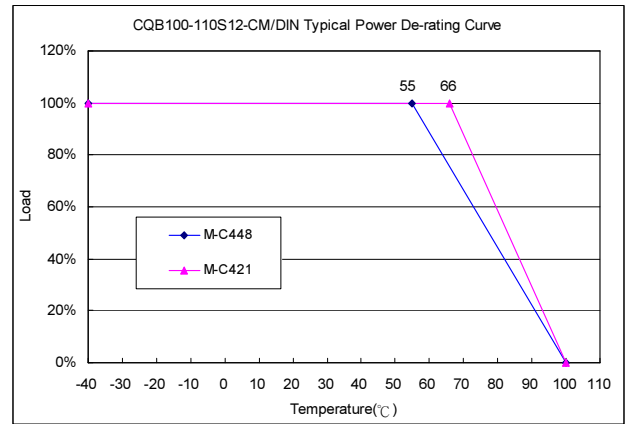
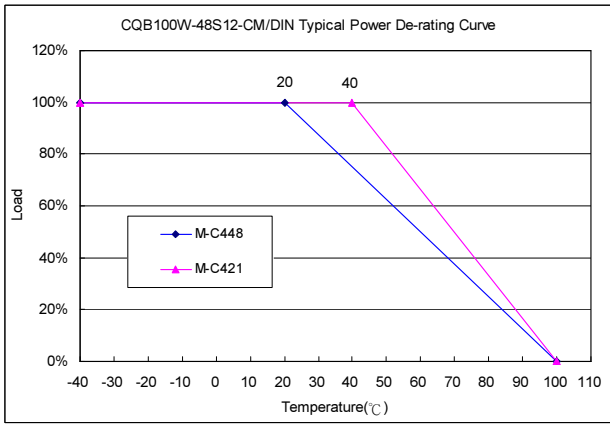
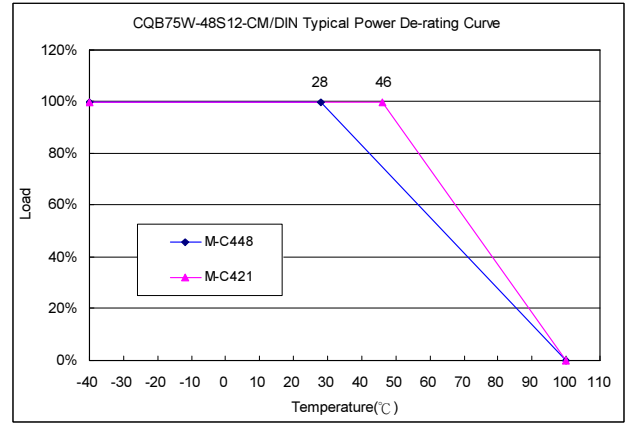
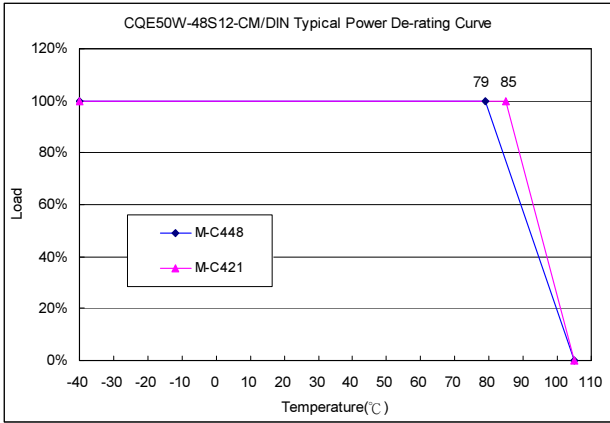
MODEL NUMBER	INPUT
CQE50W-XXSXX-CM/DIN	220uF/100V for 24Vin Models 47uF/100V for 48Vin Models
CQB75W-XXSXX-CM/DIN	220uF/100V for 24Vin Models
CQB100W-XXSXX-CM/DIN	100uF/100V for 24Vin Models 47uF/100V for 48Vin Models
CQB100-110SXX-CM/DIN	120uF/200V
CQB150W-XXSXX-CM/DIN	470uF/50V for 24Vin Models 220uF/100V for 48Vin Models 220uF/200V for 110Vin Models

## NOTE:

1. Short JP1 to connect +S and +Vo, JP2 to connect -S and -Vo with local sense.
2. Remove jumper( JP1& JP2),terminal block port +S, -S & Trim can be used to Output Remote Sensing or Output Voltage Adjustment functional(see application note).
3. Thermal resistance is referenced to the application note.
4. Include TVS for input surge voltage protection.
5. Recommend external fuse for input reverse polarity protection (Include shunt diode inside).
6. Suffix "DIN" to the Model number with din mount, the clip is suitable for TS-35 din rail.

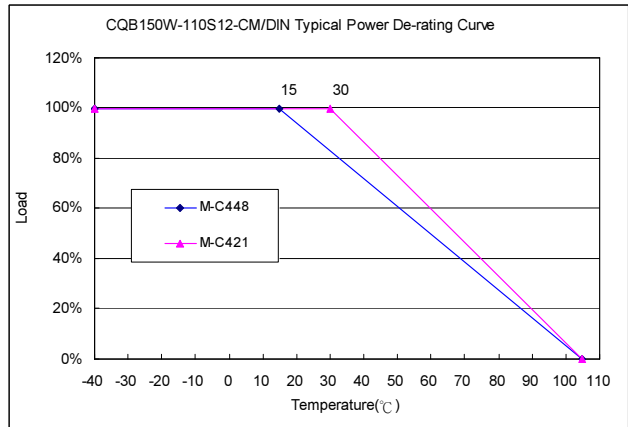
# POWER DERATING CURVE

Typical Derating Curves At Nominal Line, Full Load, and natural convection

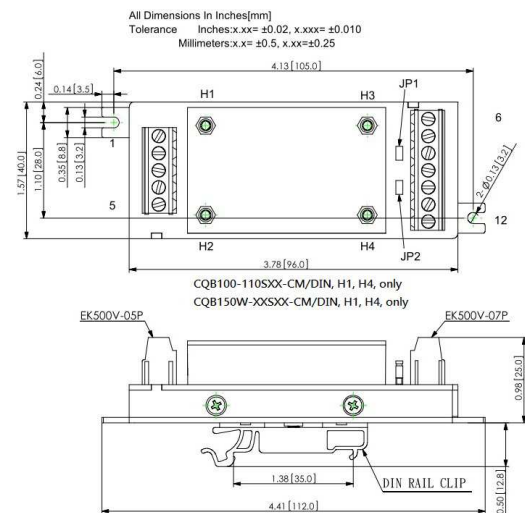
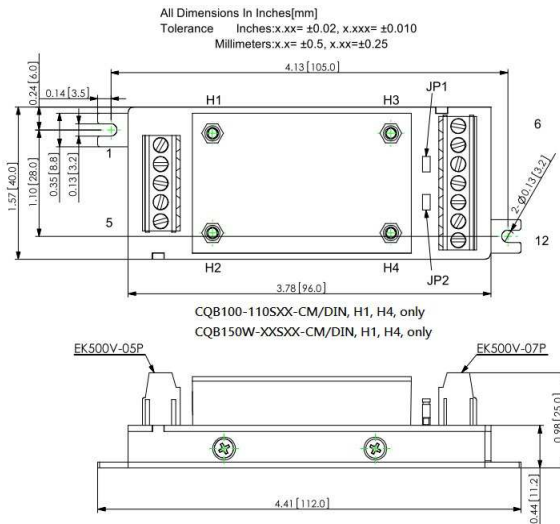


## Mechanical Specification

PIN CONNECTIONS			
PIN	FUNCTION	PIN	FUNCTION
1,2	+V Input	10	-Sense
3	On/Off	11,12	- V Output
4,5	-V Input	JP1	Short +S& +Vo
6,7	+V Output	JP2	Short -S& -Vo
8	+Sense		
9	Trim		



Suffix -CM (Left Side) / Suffix-DIN(Right Side)





Компания «ЭлектроПласт» предлагает заключение долгосрочных отношений при поставках импортных электронных компонентов на взаимовыгодных условиях!

Наши преимущества:

- Оперативные поставки широкого спектра электронных компонентов отечественного и импортного производства напрямую от производителей и с крупнейших мировых складов;
- Поставка более 17-ти миллионов наименований электронных компонентов;
- Поставка сложных, дефицитных, либо снятых с производства позиций;
- Оперативные сроки поставки под заказ (от 5 рабочих дней);
- Экспресс доставка в любую точку России;
- Техническая поддержка проекта, помощь в подборе аналогов, поставка прототипов;
- Система менеджмента качества сертифицирована по Международному стандарту ISO 9001;
- Лицензия ФСБ на осуществление работ с использованием сведений, составляющих государственную тайну;
- Поставка специализированных компонентов (Xilinx, Altera, Analog Devices, Intersil, Interpoint, Microsemi, Aeroflex, Peregrine, Syfer, Eurofarad, Texas Instrument, Miteq, Cobham, E2V, MA-COM, Hittite, Mini-Circuits, General Dynamics и др.);

Помимо этого, одним из направлений компании «ЭлектроПласт» является направление «Источники питания». Мы предлагаем Вам помощь Конструкторского отдела:

- Подбор оптимального решения, техническое обоснование при выборе компонента;
- Подбор аналогов;
- Консультации по применению компонента;
- Поставка образцов и прототипов;
- Техническая поддержка проекта;
- Защита от снятия компонента с производства.



#### Как с нами связаться

**Телефон:** 8 (812) 309 58 32 (многоканальный)

**Факс:** 8 (812) 320-02-42

**Электронная почта:** [org@eplast1.ru](mailto:org@eplast1.ru)

**Адрес:** 198099, г. Санкт-Петербург, ул. Калинина, дом 2, корпус 4, литера А.