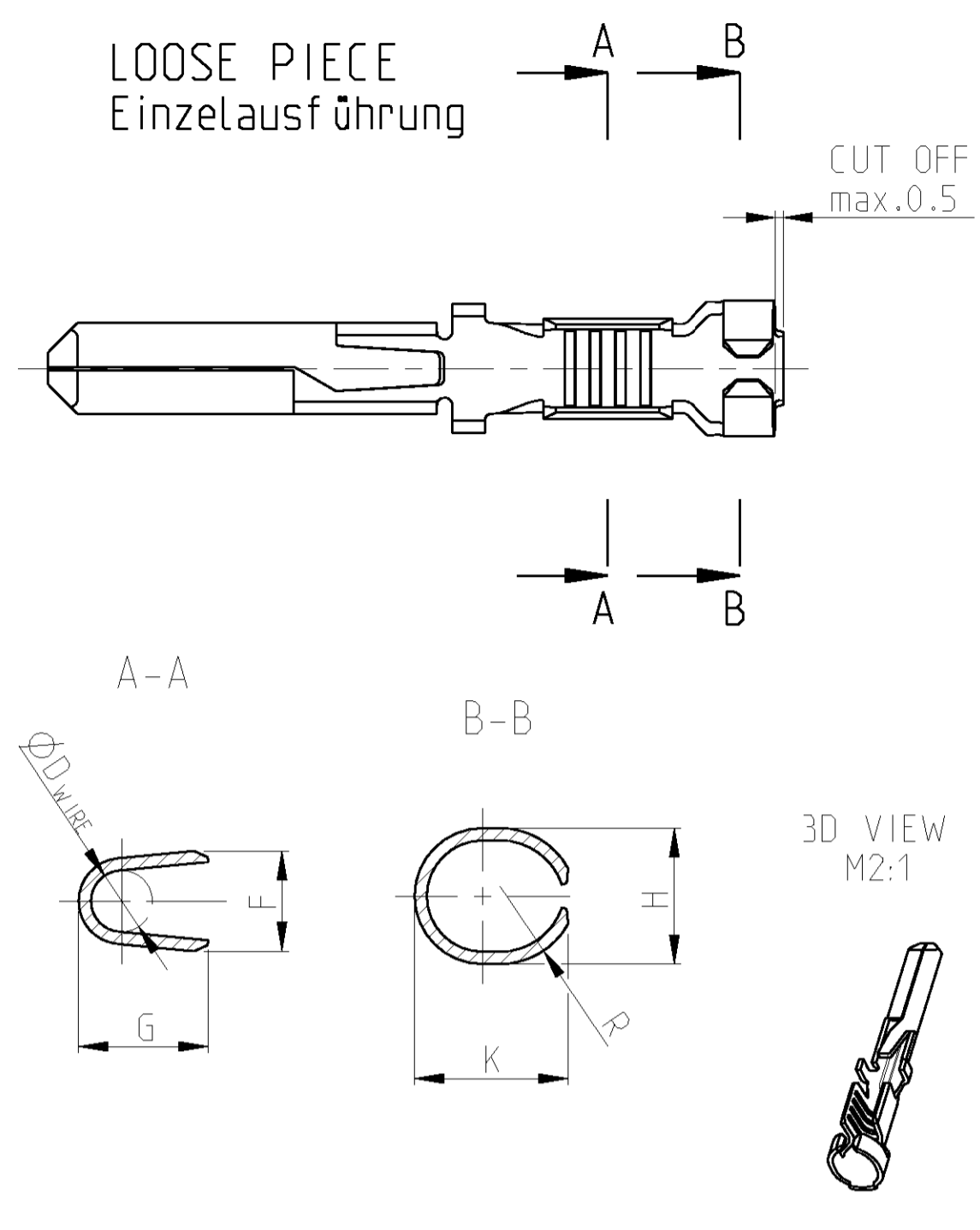
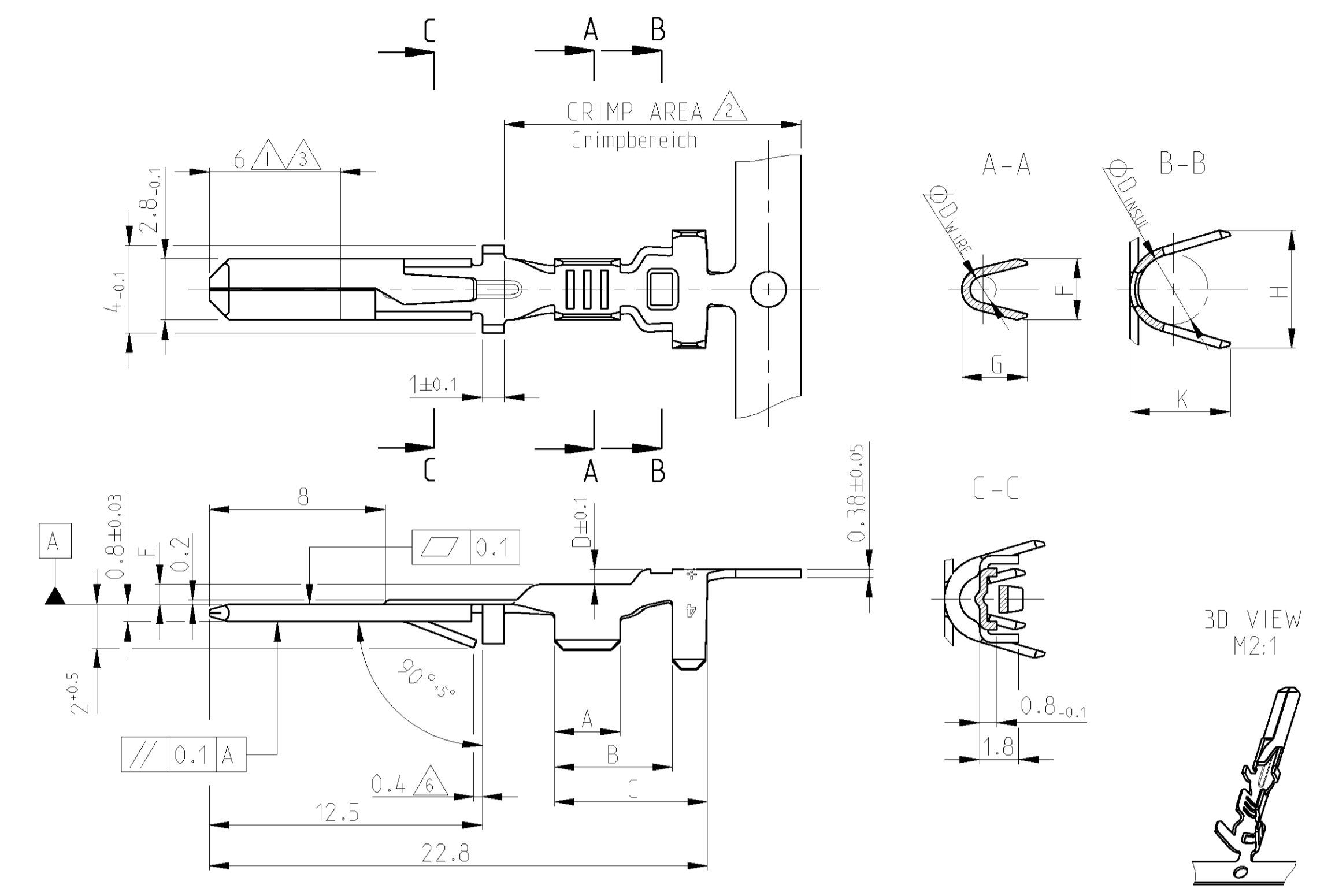


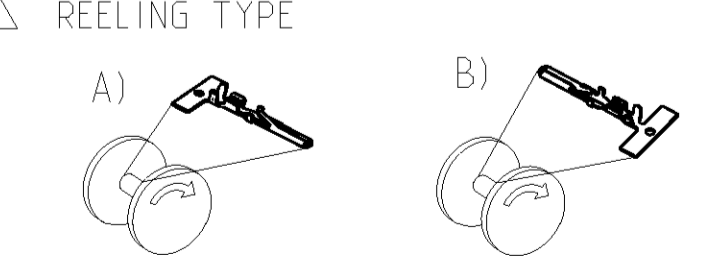
STRIP FORM - SINGLE WIRE SEAL
Bandware - Einzel-Dichtung System



| HAND TOOL Handzage | APPLICATOR Anschlag-WKZ | INSULATION BARREL Isolationsbereich | | | | | | WIRE BARREL Drahtbereich | | | | | | INSULATION RANGE Isolations- durchmesser | WIRE RANGE DGB [mm 2] | FINISH Oberfläche | MATERIAL | TE CONNECTIVITY ORDER No. LOOSE PIECE Einzelanschluss | REV | TE CONNECTIVITY ORDER No. STRIP FORM Bandware | | | | | |
|---|----------------------------|--|-----|-----|-----|-----|-------------------|-----------------------------|-----|--------------------|-----|-----|-------------------|--|-----------------------------|----------------------|----------|--|--------------------------|--|--|---------------------------|--|-------------|--|
| | | K | H | R | G | F | D _{WIRE} | K | H | D _{INSUL} | G | F | D _{WIRE} | | | | | | | | | | | | |
| N/A | N/A | 4.3 | 4.8 | 2.8 | 4.0 | 3.1 | 1.7 | 4.6 | 5.6 | 3.6 | 4.0 | 3.8 | 1.7 | 0.85 | 0.95 | 7.5 | 5.9 | 3.5 | ∅3.4 | 1.0 - 2.5 FLR | PRETINNED min.1µm SEL. GOLD PLATED PLAIN | CuSn4 CuZn30 CuZn30 | 0-965975-5 0-965975-4 0-965975-3 | J J J | 0-929949-5 0-929949-4 0-929949-3 |
| N/A | N/A | 4.3 | 4.8 | 2.8 | 3.0 | 2.2 | 1.2 | 4.6 | 5.4 | 3.2 | 3.0 | 2.8 | 1.2 | 0.9 | 0.7 | 7.0 | 5.4 | 3.0 | ∅3.4 | 0.5 - 1.0 FLR | PRETINNED min.1µm SEL. GOLD PLATED PLAIN | CuSn4 CuZn30 CuZn30 | 0-965974-7 0-965974-6 0-965974-5 | A A J | ∅5 0-929948-7 0-929948-6 0-929948-5 |
| 2-1579001-1 WITH DIE SET: mit Matrize: 1579001-2 | N/A | 2.5 | 2.5 | 1.4 | 2.2 | 2.0 | 0.8 | 2.8 | 2.8 | 1.4 | 2.2 | 2.2 | 0.8 | 0.65 | 0.2 | 5.7 | 4.1 | 2.5 | ∅1.15 - 1.6 | 0.2 - 0.5 FLR | PRETINNED min.1µm SEL. GOLD PLATED PLAIN | CuSn4 CuZn30 CuZn30 | 0-963962-5 0-963962-4 0-963962-3 | D D D | 0-963961-5 0-963961-4 0-963961-3 |
| 539635-1 WITH DIE SET: mit Matrize: 539743-2 | 878416-0 | 3.7 | 3.1 | 1.8 | 3.0 | 2.2 | 1.2 | 4.1 | 3.9 | 1.8 | 3.0 | 2.8 | 1.2 | 0.65 | 0.2 | 6.2 | 4.6 | 3.0 | ∅1.4 - 2.3 | 0.5 - 1.0 FLR | PRETINNED min.1µm SEL. GOLD PLATED PLAIN | CuSn4 CuZn30 CuZn30 | 0-928931-5 0-928931-4 0-928931-3 | P P P | 0-928930-5 0-928930-4 0-928930-3 |
| 169400 WITH DIE SET: mit Matrize: 734262 - 0 | 878402-0 | 4.4 | 3.8 | 2.3 | 4.0 | 3.1 | 1.8 | 4.9 | 4.7 | 2.6 | 4.0 | 3.8 | 1.8 | 1.15 | 0.3 | 7.2 | 5.6 | 4.0 | ∅1.8 - 2.9 | 1.0 - 2.5 FLR | PRETINNED min.1µm SEL. GOLD PLATED PLAIN | CuSn4 CuZn30 CuZn30 | 0-928794-5 0-928794-4 0-928794-3 | R R R | 0-928781-5 0-928781-4 0-928781-3 |
| N/A | 878227-0 | 4.8 | 4.2 | 2.4 | 4.0 | 3.1 | 1.9 | 5.3 | 4.8 | 3.1 | 4.0 | 3.8 | 1.9 | 1.15 | 0.4 | 7.2 | 5.6 | 4.0 | ∅2.3 - 3.5 RB-Leitung | 1.5 - 3 FLR | PRETINNED min.1µm SEL. SILVER PLATED PLAIN | CuSn4 CuSn4 CuSn4 | 0-928924-5 0-928924-4 0-928924-3 | R R R | 0-927893-5 0-927893-4 0-927893-3 |
| N/A | N/A | 3.3 | 3.1 | 1.8 | 3.0 | 2.2 | 1.2 | 3.65 | 3.6 | 2.0 | 3.0 | 2.8 | 1.2 | 0.65 | 0.3 | 6.2 | 4.6 | 3.0 | ∅1.6 - 2.2 RB-Leitung | 0.5 - 1.0 FLR | PRETINNED min.1µm SEL. SILVER PLATED PLAIN | CuSn4 CuSn4 CuSn4 | 0-928923-5 0-928923-4 0-928923-3 | S S S | 0-927892-5 0-927892-4 0-927892-3 |

NOTES:
Bemerkungen

- 1 CONTACT AREA min.0.75 µm Au OVER min.1.25 µm Ni
Kontaktbereich min.0.75 µm Au über min.1.25 µm Ni
- 2 CRIMP AREA 1-2 µm Sn OVER min.0.05 µm Ni
Crimpbereich 1-2 µm Sn über min.0.05 µm Ni
- 3 Min.3 µm Ag IN LOCALIZED AREA. FLASH Ag ON REMAINDER.
BOTH OVER min.1.25 µm Ni
Bei Ausstellgung 2 mm
- 4 ALL VERSIONS SPLICE FREE EXCEPT OF
Alle Versionen Splice-free außer
- 5 SPLICE ACCORDING TO TE CONNECTIVITY-SPEC. 118-10107 SPLICE ADDITIONAL MARK
WITH RED SPLICE-STICKER ON THE INTERLEAVING PAPER AND ON THE REEL
Splice nach Tyco-Spec. 118-10107 zusätzlich Splice mit rotem Splice-Aufkleber
auf dem Zwischenlagenpapier und auf dem Reel kennzeichnen
- 6 TO BE MEASURED BY DIMENSION 2 mm
Bei Ausstellgung 2 mm
- 7 REELING TYPE



| | | | | | | | | | |
|--|--|--|--|------------------|--|-----------------------|--|--|--|
| DIMENSIONS: mm | | TOLERANCES UNLESS OTHERWISE SPECIFIED: ISO 2768 -H E | | DWN P. Hasek | | Z1AUG2006 60CT2006 | | TE Connectivity | |
| MATERIAL see table siehe Tabelle | | FINISH see table siehe Tabelle | | APVD P. Vlcek | | 90CT2006 | | NAME PRODUCT GROUP DRAWING FOR 2.8 mm FASTIN-FASTON® TAB | |
| SCALE 5:1 | | SHEET 1 OF 1 | | REV A1 | | RESTRICTED TO | | CUSTOMER DRAWING | |



Компания «ЭлектроПласт» предлагает заключение долгосрочных отношений при поставках импортных электронных компонентов на взаимовыгодных условиях!

Наши преимущества:

- Оперативные поставки широкого спектра электронных компонентов отечественного и импортного производства напрямую от производителей и с крупнейших мировых складов;
- Поставка более 17-ти миллионов наименований электронных компонентов;
- Поставка сложных, дефицитных, либо снятых с производства позиций;
- Оперативные сроки поставки под заказ (от 5 рабочих дней);
- Экспресс доставка в любую точку России;
- Техническая поддержка проекта, помощь в подборе аналогов, поставка прототипов;
- Система менеджмента качества сертифицирована по Международному стандарту ISO 9001;
- Лицензия ФСБ на осуществление работ с использованием сведений, составляющих государственную тайну;
- Поставка специализированных компонентов (Xilinx, Altera, Analog Devices, Intersil, Interpoint, Microsemi, Aeroflex, Peregrine, Syfer, Eurofarad, Texas Instrument, Miteq, Cobham, E2V, MA-COM, Hittite, Mini-Circuits, General Dynamics и др.);

Помимо этого, одним из направлений компании «ЭлектроПласт» является направление «Источники питания». Мы предлагаем Вам помощь Конструкторского отдела:

- Подбор оптимального решения, техническое обоснование при выборе компонента;
- Подбор аналогов;
- Консультации по применению компонента;
- Поставка образцов и прототипов;
- Техническая поддержка проекта;
- Защита от снятия компонента с производства.



Как с нами связаться

Телефон: 8 (812) 309 58 32 (многоканальный)

Факс: 8 (812) 320-02-42

Электронная почта: org@eplast1.ru

Адрес: 198099, г. Санкт-Петербург, ул. Калинина, дом 2, корпус 4, литера А.