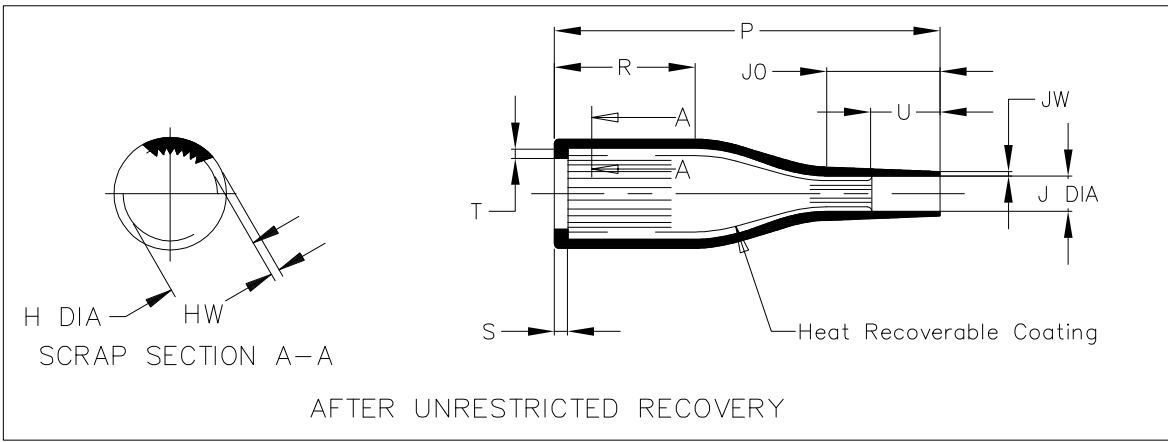
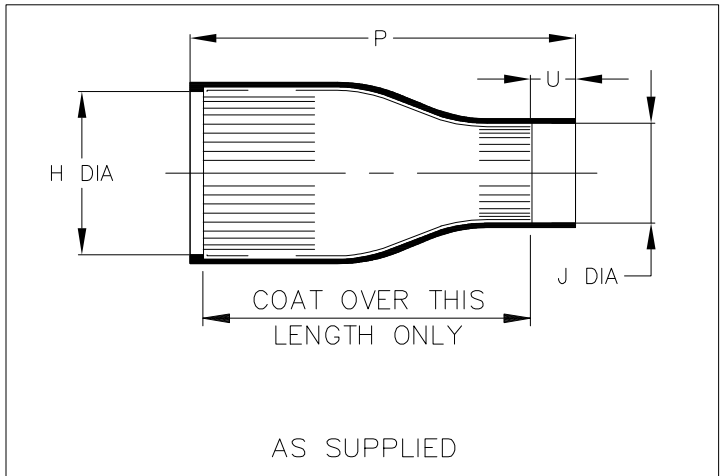


REVISIONS					
P	LTR	DESCRIPTION	DATE	DWN	APVD
1		PRODUCTION ISSUE	24JUN2016	KH	AP



Part No.	H		J		P		R	S	T	U		JO	HW	JW
	Min a	Max b	Min a	Max b	±5% a	±10% b	±10% b	Ref b	Ref b	Min a	±20% b	Ref b	±30% b	±30% b
202S121-100C-0	14 [.55]	10.4 [.41]	10 [.39]	5.0 [.20]	45 [1.77]	45 [1.77]	17 [.67]	3.0 [.12]	1.0 [.04]	6.0 [.24]	10 [.39]	15 [.59]	2.0 [.08]	1.0 [.04]
202S132-100C-0	20 [.79]	14.2 [.56]	12 [.47]	6.0 [.24]	60 [2.36]	60 [2.36]	28 [1.10]	3.0 [.12]	1.0 [.04]	6.0 [.24]	10 [.39]	17 [.67]	2.0 [.08]	1.0 [.04]
202S142-100C-0	26 [1.02]	18.0 [.71]	14 [.55]	7.2 [.28]	72 [2.83]	72 [2.83]	32 [1.26]	3.0 [.12]	1.0 [.04]	6.0 [.24]	10 [.39]	20 [.79]	2.0 [.08]	1.0 [.04]
202S152-100C-0	32 [1.26]	22.4 [.88]	20 [.79]	8.5 [.33]	85 [3.35]	85 [3.35]	31 [1.22]	3.0 [.12]	1.0 [.04]	9.0 [.35]	15 [.59]	25 [.98]	2.0 [.08]	1.0 [.04]
202S163-100C-0	38 [1.50]	28.2 [1.11]	24 [.94]	10.0 [.39]	110 [4.33]	110 [4.33]	50 [1.97]	3.0 [.12]	1.7 [.07]	12.0 [.47]	20 [.79]	30 [1.18]	2.2 [.09]	1.2 [.05]
202S174-100C-0	41 [1.61]	35.1 [1.38]	32 [1.26]	15.8 [.62]	132 [5.20]	135 [5.31]	70 [2.76]	3.0 [.12]	1.7 [.07]	12.0 [.47]	20 [.79]	30 [1.18]	3.0 [.12]	1.5 [.06]

RELEASED FOR PUBLICATION

ALL RIGHTS RESERVED.

COPYRIGHT 2017 BY TE CONNECTIVITY

THIS DRAWING IS UNPUBLISHED.

DIMENSIONS:  
mm [INCHES]

DWN K. HOTAL 24JUN2016

MATERIAL - FINISH -

CHK N. NAGAR 24JUN2016

APVD A. POOLE 24JUN2016

PRODUCT SPEC -

APPLICATION SPEC -

WEIGHT 00



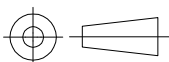
TE Connectivity

NAME STRAIGHT BOOT, COATED  
202S1XX-100C-0

SIZE	CAGE CODE	DRAWING NO	RESTRICTED TO
A4	00779	202S1XX-100C-0	-

CUSTOMER DRAWING SCALE DNS SHEET 1 OF 2 REV 1

- 0 PLC ± -
- 1 PLC ± -
- 2 PLC ± -
- 3 PLC ± -
- 4 PLC ± -
- ANGLES ± -

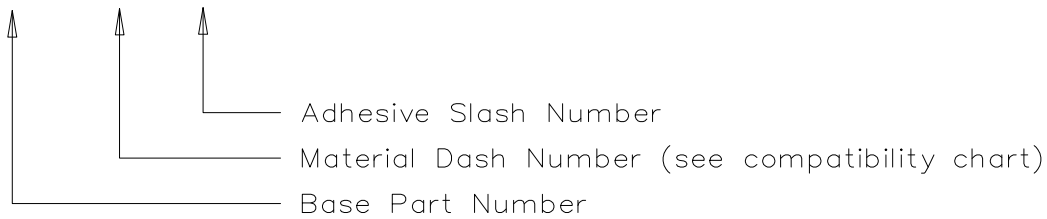


REVISIONS				
P	LTR	DESCRIPTION	DATE	APVD
-	-	SEE SHEET 1	-	-

COMPATIBILITY CHART			
Material Dash No.	Material Description	SPEC No.	Coating Slash No.
-100C	POLYOLEFIN/SILVER COMPOSITE (ZEROHAL™)	RW-3046	/86, /200

ORDERING INFORMATION

202S1\*\*-100C/\*\*-0



NOTES


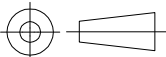
- As supplied dimensions are for parts without adhesive, when an adhesive layer is added entry diameters will reduce by 1.5mm Max.
- For method of measuring recovered diameter, see appropriate RW specification (SPEC No.) section 2.2.
- ZEROHAL is a trademark of TE Connectivity.

RELEASED FOR PUBLICATION

ALL RIGHTS RESERVED.

© COPYRIGHT 2017 By TE CONNECTIVITY

THIS DRAWING IS UNPUBLISHED.

DIMENSIONS: mm [INCHES]	DWN K. HOLAL	08JUN2016	MATERIAL	-	FINISH	-
	CHK N. NAGAR	08JUN2016	 TE Connectivity			
TOLERANCES UNLESS OTHERWISE SPECIFIED:	APVD A. POOLE	08JUN2016				
0 PLC ± -	PRODUCT SPEC	-	NAME STRAIGHT BOOT, COATED 202S1XX-100C-0			
1 PLC ± -	APPLICATION SPEC	-				
2 PLC ± -	WEIGHT	00	SIZE	A4	CAGE CODE	00779
3 PLC ± -		DRAWING NO 202S1XX-100C-0	RESTRICTED TO		-	
4 PLC ± -			CUSTOMER DRAWING	SCALE	DNS	SHEET
ANGLES ± -	REV		1			



Компания «ЭлектроПласт» предлагает заключение долгосрочных отношений при поставках импортных электронных компонентов на взаимовыгодных условиях!

Наши преимущества:

- Оперативные поставки широкого спектра электронных компонентов отечественного и импортного производства напрямую от производителей и с крупнейших мировых складов;
- Поставка более 17-ти миллионов наименований электронных компонентов;
- Поставка сложных, дефицитных, либо снятых с производства позиций;
- Оперативные сроки поставки под заказ (от 5 рабочих дней);
- Экспресс доставка в любую точку России;
- Техническая поддержка проекта, помощь в подборе аналогов, поставка прототипов;
- Система менеджмента качества сертифицирована по Международному стандарту ISO 9001;
- Лицензия ФСБ на осуществление работ с использованием сведений, составляющих государственную тайну;
- Поставка специализированных компонентов (Xilinx, Altera, Analog Devices, Intersil, Interpoint, Microsemi, Aeroflex, Peregrine, Syfer, Eurofarad, Texas Instrument, Miteq, Cobham, E2V, MA-COM, Hittite, Mini-Circuits, General Dynamics и др.);

Помимо этого, одним из направлений компании «ЭлектроПласт» является направление «Источники питания». Мы предлагаем Вам помощь Конструкторского отдела:

- Подбор оптимального решения, техническое обоснование при выборе компонента;
- Подбор аналогов;
- Консультации по применению компонента;
- Поставка образцов и прототипов;
- Техническая поддержка проекта;
- Защита от снятия компонента с производства.



#### Как с нами связаться

**Телефон:** 8 (812) 309 58 32 (многоканальный)

**Факс:** 8 (812) 320-02-42

**Электронная почта:** [org@eplast1.ru](mailto:org@eplast1.ru)

**Адрес:** 198099, г. Санкт-Петербург, ул. Калинина, дом 2, корпус 4, литера А.