

10078991-GXX-XXULF

PLATING
0.76 μm GXT (Pd Ni with gold flash)
over 1.27 μm Nickel underplate

TAIL LENGTH

| STYLE | DIM B |
|-------|-------|
| 2 | 2.5 |
| 3 | 3.1 |

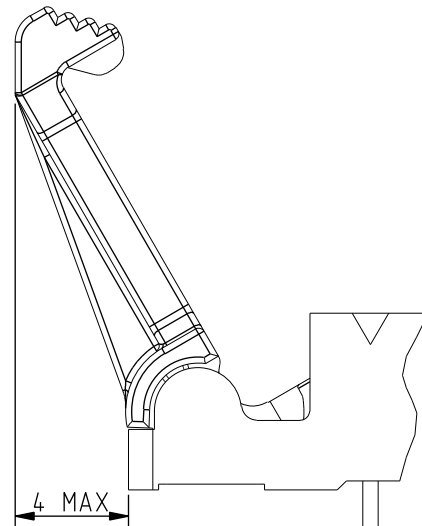
LATCH TYPE :

- 1 = STANDARD : For use with STRAIN-RELIEF 10073978
- 2 = LOW PROFILE : For use without STRAIN-RELIEF

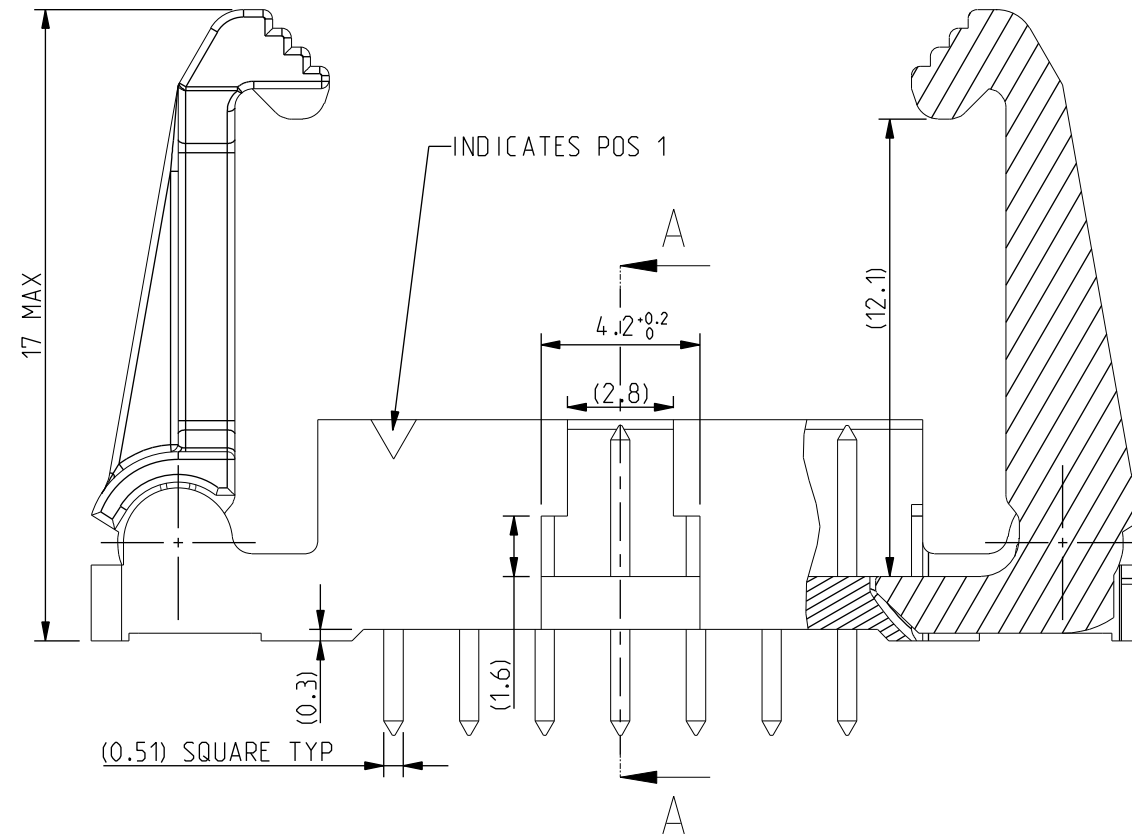
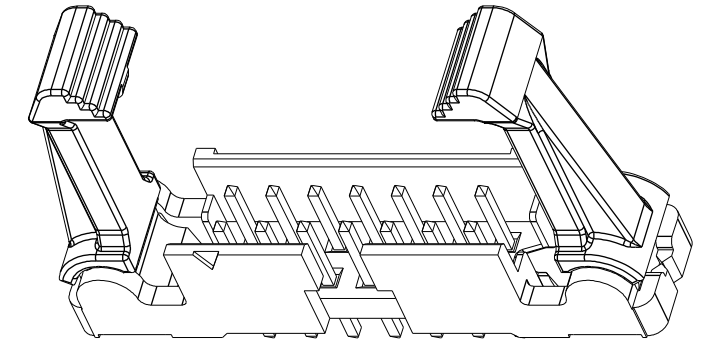
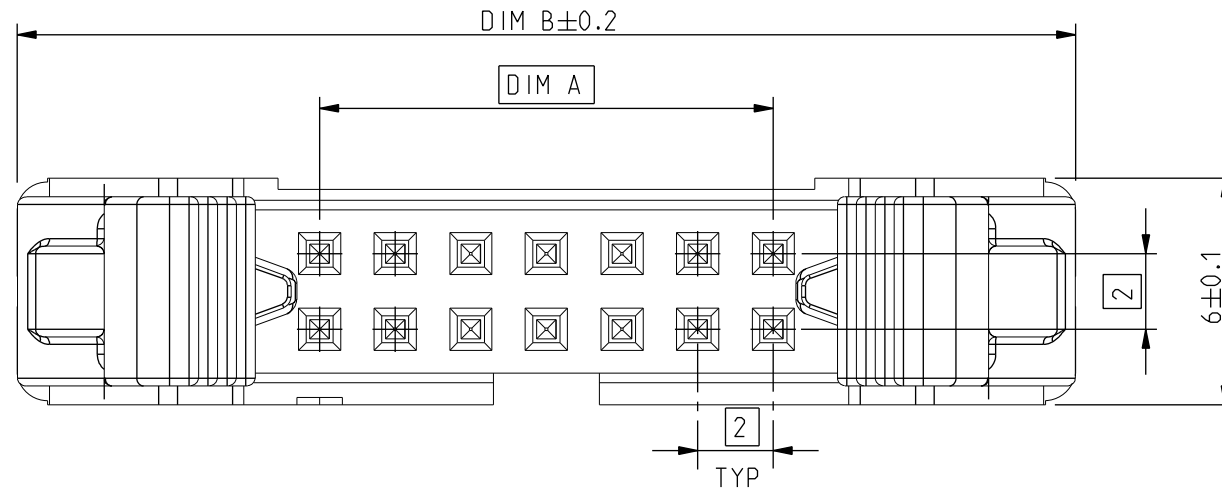
SIZE : TOTAL NB OF POSITIONS
SEE SHEET 2

PACKAGING, SEE NOTE 4

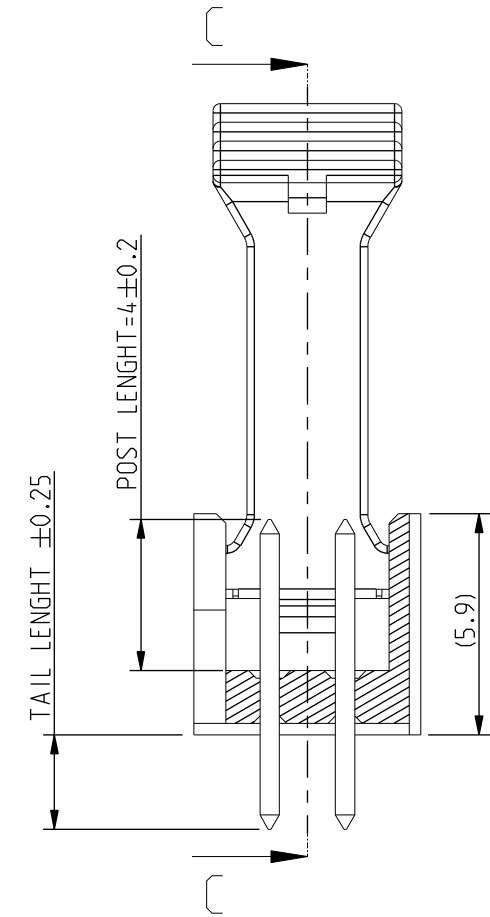
SUFFIX LETTER "LF" INDICATES
THE PRODUCT IS RoHS
COMPATIBLE, SEE NOTE 5.



OPENED POSITION



SECTION C-C
VIEW WITH STANDARD LATCH



SECTION A-A

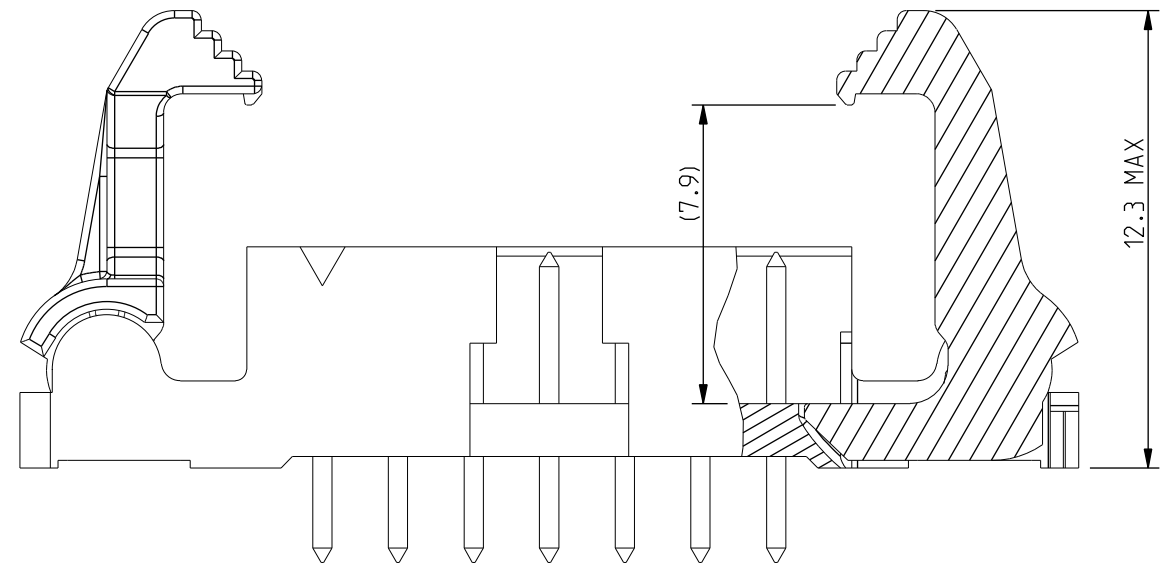
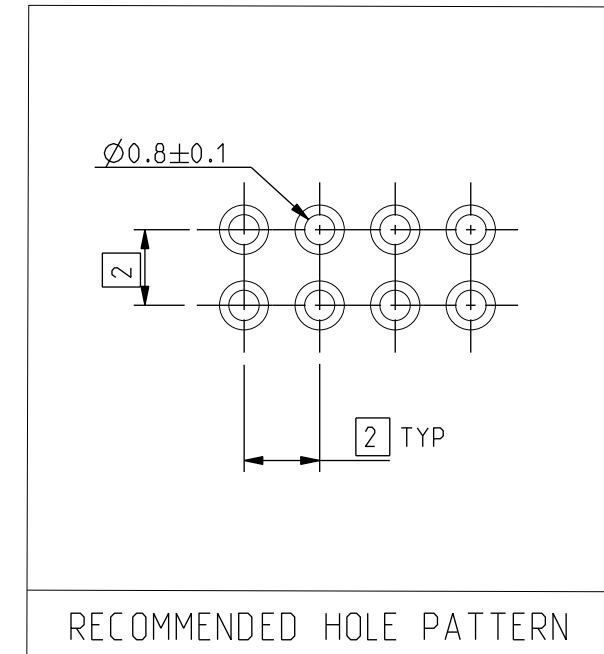
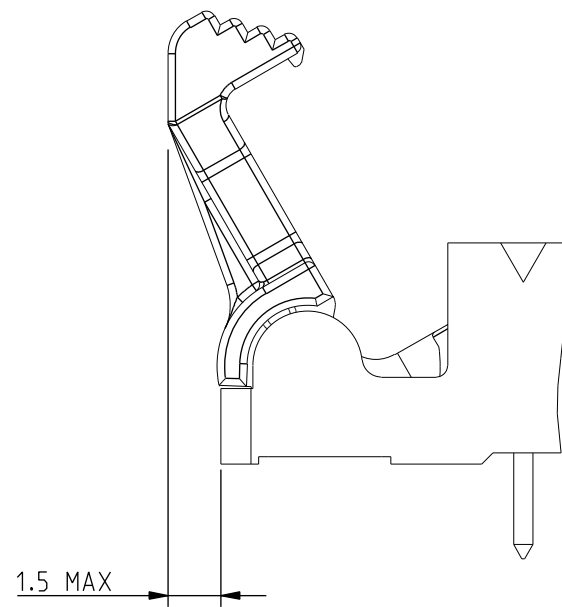
NOTES :

- 1- MATERIAL HOUSING : HIGH TEMPERATURE THERMOPLASTIC UL 94 V0, COLOR CREAM.
- MATERIAL LATCH : HIGH TEMPERATURE THERMOPLASTIC UL 94 V0, COLOR BLACK.
- 2- MATERIAL TERMINAL : COPPER ALLOY
- 3- PIN RETENTION IN EITHER DIRECTION : 7N MIN
- 4- PACKAGING
U= TUBE WITHOUT PICK UP CAP .
- 5- ROHS COMPATIBLE PRODUCT SPECIFICATIONS :
 - a- PLATING :
"LF" MEANS THE PRODUCT IS LEAD FREE
2 μm MINIMUM MATTE TIN OVER 1.27 μm NICKEL UNDERPLATE
 - b- MANUFACTURING PROCESS COMPATIBILITY
THE HOUSING WILL WITHSTAND EXPOSURE TO 260 °C ± 5 °C SOLDER BATH TEMPERATURE FOR 5 SECONDS IN A WAVE SOLDER APPLICATION WITH A 1.6mm THICK CIRCUIT BOARD.
 - c- LABELLING
MEETS PACKAGING SPECS AS PER GS-14-920.
 - d- THIS PRODUCT MEETS EUROPEAN DIRECTIVES AND OTHER CONTRY REGULATION AS DESCRIBED IN GS-22-008.

| rev | ecn no | dr | date |
|-----|----------|-----|----------|
| A | F08-0110 | LSA | 08-01-16 |
| B | F08-0249 | LMU | 08.12.01 |
| - | - | - | - |
| - | - | - | - |
| - | - | - | - |
| - | - | - | - |

| | | | | | | | |
|--------------------|--------------|----------|---|--------------------------------------|--------------------|------------|--------------|
| www.fciconnect.com | | | surface ISO 1302 | tolerance std ISO 406 ISO 1101 | projection mm | | |
| | | | TOLERANCES UNLESS OTHERWISE SPECIFIED | | | | |
| Dr | NEBU PM | 07-06-19 | ANGULAR | 0.X | ±/ | size A3 | Scale 5:1 |
| Eng | JM COMPAGNON | 07-06-19 | | LINEAR | 0.XX | | |
| Chr | JM COMPAGNON | 07-06-19 | 0° ±/° | 0.XXX | ±/ | ECN | F08-0110 |
| Appr | L. SAILLARD | 07-06-19 | Product family | | - Spec ref - | | |
| FCI | | | title EJECT LATCH HEADER VERTICAL TMT | | dwg no 10078991 | | Rev. B |
| | | | catalog no | | CUSTOMER | | sheet 1 of 2 |

| SIZE | POSITIONS | DIM A | DIM B |
|------|-----------|-------|-------|
| 06 | 2x3 | 4,00 | 20,00 |
| 08 | 2x4 | 6,00 | 22,00 |
| 10 | 2x5 | 8,00 | 24,00 |
| 12 | 2x6 | 10,00 | 26,00 |
| 14 | 2x7 | 12,00 | 28,00 |
| 24 | 2x12 | 22,00 | 38,00 |
| 30 | 2x15 | 28,00 | 44,00 |
| 40 | 2x20 | 38,00 | 54,00 |
| 44 | 2x22 | 42,00 | 58,00 |
| 50 | 2x25 | 48,00 | 64,00 |

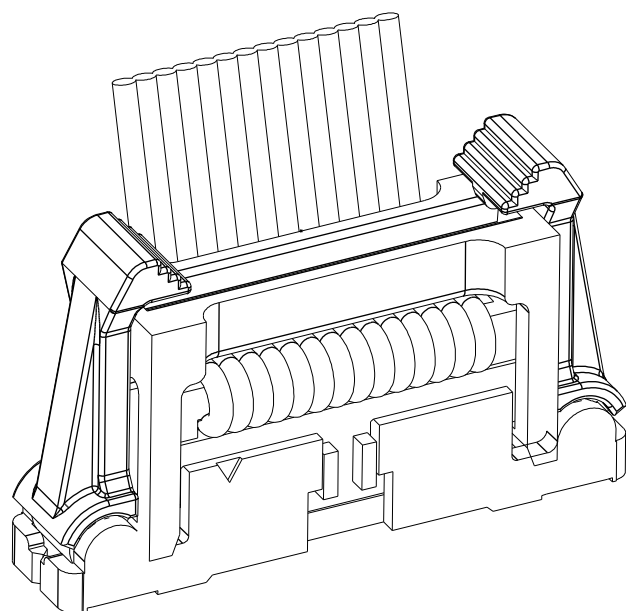


SECTION C-C

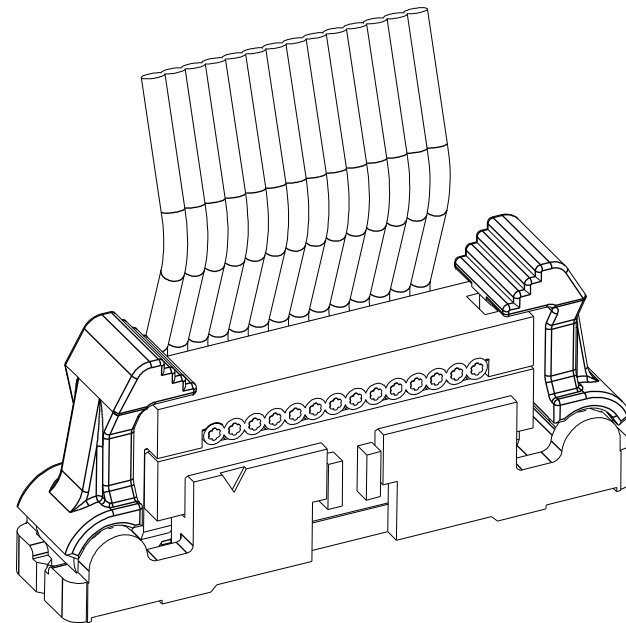
EXAMPLE 10078991-G02-14YLF
LOW PROFILE LATCH

PRODUCT USED IN COMBINATION WITH IDC
RECEPTACLE P/Ns 89361 & 89941

WITH STRAIN-RELIEF ACCESSORY
- STANDARD LATCH -



WITHOUT STRAIN-RELIEF ACCESSORY
- LOW PROFILE LATCH -



| | | | | | | | | |
|---------------------------------------|--------------|----------|---|--------|-----------------------------------|--------------------|------------|------------------|
| www.fciconnect.com | | | Surface ISO 1302 | - | tolerance std ISO 406 ISO 1101 | projection mm | mm | |
| TOLERANCES UNLESS OTHERWISE SPECIFIED | | | | | | | | |
| Dr | NEBU PM | 07-06-19 | ANGULAR | LINEAR | 0.X | ±/ | size A3 | Scale 3:1 |
| Eng | JM COMPAGNON | 07-06-19 | | | 0.XX | ±/ | | |
| Chr | JM COMPAGNON | 07-06-19 | | | 0.XXX | ±/ | | |
| Appr | L. SAILLARD | 07-06-19 | Product family | | - Spec ref | | - | |
| FCI | | | title EJECT LATCH HEADER VERTICAL TMT | | | dwg no 10078991 | | Rev. B |
| catalog no | | | PDS: Rev :C | | | PDM: Rev :B | | STATUS: Released |



Компания «ЭлектроПласт» предлагает заключение долгосрочных отношений при поставках импортных электронных компонентов на взаимовыгодных условиях!

Наши преимущества:

- Оперативные поставки широкого спектра электронных компонентов отечественного и импортного производства напрямую от производителей и с крупнейших мировых складов;
- Поставка более 17-ти миллионов наименований электронных компонентов;
- Поставка сложных, дефицитных, либо снятых с производства позиций;
- Оперативные сроки поставки под заказ (от 5 рабочих дней);
- Экспресс доставка в любую точку России;
- Техническая поддержка проекта, помощь в подборе аналогов, поставка прототипов;
- Система менеджмента качества сертифицирована по Международному стандарту ISO 9001;
- Лицензия ФСБ на осуществление работ с использованием сведений, составляющих государственную тайну;
- Поставка специализированных компонентов (Xilinx, Altera, Analog Devices, Intersil, Interpoint, Microsemi, Aeroflex, Peregrine, Syfer, Eurofarad, Texas Instrument, Miteq, Cobham, E2V, MA-COM, Hittite, Mini-Circuits, General Dynamics и др.);

Помимо этого, одним из направлений компании «ЭлектроПласт» является направление «Источники питания». Мы предлагаем Вам помощь Конструкторского отдела:

- Подбор оптимального решения, техническое обоснование при выборе компонента;
- Подбор аналогов;
- Консультации по применению компонента;
- Поставка образцов и прототипов;
- Техническая поддержка проекта;
- Защита от снятия компонента с производства.



Как с нами связаться

Телефон: 8 (812) 309 58 32 (многоканальный)

Факс: 8 (812) 320-02-42

Электронная почта: org@eplast1.ru

Адрес: 198099, г. Санкт-Петербург, ул. Калинина, дом 2, корпус 4, литера А.