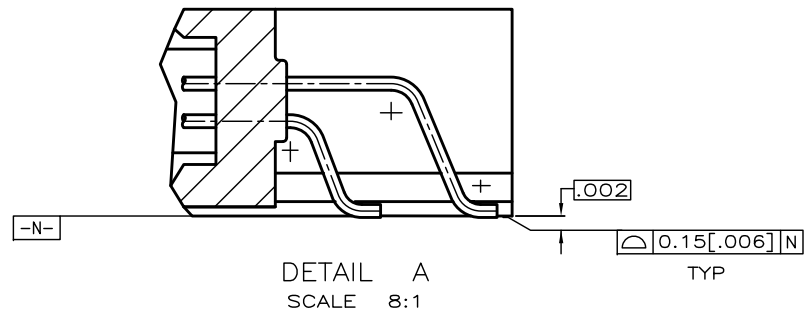


- 1 PIN: 0.00076[.000030] MINIMUM GOLD IN CONTACT AREA, 0.00381[.000150] MIN TIN ON SOLDER TAILS, ALL OVER 0.00127[.000050] MINIMUM NICKEL
- 2. CUSTOMER TO PROVIDE CARD GUIDANCE SYSTEM
- 3 DATUMS AND BASIC DIMENSIONS ESTABLISHED BY CUSTOMER
- 4. CONNECTOR REQUIRES USE OF 2 - SIZE 2M SCREWS FOR FASTENING TO PRINTED CIRCUIT BOARD
- 5 ASSEMBLY KEYED FOR 5 VOLT CARDS
- 6 ASSEMBLY KEYED FOR LOW VOLT CARDS (3.3V)
- 7 RECESSED AMP AND CSA LOGOS LOCATED ON BOTH SIDES OF HOUSING.
- 8 PACKAGE IN TRAYS, 9 X 17 INCH APPROXIMATE SIZE.
- 9 PACKAGE IN TRAYS, 9 X 12 INCH APPROXIMATE SIZE.
- 10 NO VOLTAGE IDENTIFICATION ON 5535651-5 KEYED FOR 5V CARDS.
- 11 NO VOLTAGE IDENTIFICATION ON 5535651-6. KEYED FOR LV CARDS.
- 12 HOUSING: LPC  
COLOR: BLACK  
PIN: BRASS.



OBSOLETE	11	TAPE AND REEL	1,17,34 35,51,68	ALL OTHER PINS	36,67	5535651-6
	10	TAPE AND REEL	1,17,34 35,51,68	ALL OTHER PINS	36,67	5535651-5
	9	TRAYS	1,17,34 35,51,68	ALL OTHER PINS	36,67	5535651-4
	5	TAPE AND REEL	1,17,34 35,51,68	ALL OTHER PINS	36,67	5535651-3
	6	TRAYS	1,17,34 35,51,68	ALL OTHER PINS	36,67	5535651-2
	5	TRAYS	1,17,34 35,51,68	ALL OTHER PINS	36,67	5535651-1
VOLTAGE KEYING & IDENTIFICATION		PACKAGING	5.0 [.197]	4.25 [.167]	3.5 [.138]	PART NUMBER
			"L" (PIN LENGTH) AND LOCATION			

13 OBSOLETE PARTS: OBSOLETE CIS STREAMLINING PER D.RENAUD/D.SINISI

**COPYRIGHT 2005  
 TYCO ELECTRONICS CORP  
 ALL RIGHTS RESERVED**

THIS DRAWING IS A CONTROLLED DOCUMENT.

DRAWN: L. VARELA - DOCKS 03-23-05	DESIGNED: D.L. GORENC 03-23-05	APPROVED: M. WALMSLEY 03-23-05	NAME: M. WALMSLEY
DIMENSIONS: mm (INCHES)		TOLERANCES UNLESS OTHERWISE SPECIFIED:	
0 PLC ± .01	1 PLC ± .01	2 PLC ± 0.13 [.005]	3 PLC ± .01
4 PLC ± .01	5 PLC ± .01	6 PLC ± .01	7 PLC ± .01
8 PLC ± .01	9 PLC ± .01	10 PLC ± .01	11 PLC ± .01
12 PLC ± .01	13 PLC ± .01	14 PLC ± .01	15 PLC ± .01

Tyco Electronics Corporation  
 Harrisburg, PA 17105-3608

PIN HEADER ASSY, 68 POSN,  
 TOP BOARD MTG,  
 SURFACE MT, AMP MEMORY CARD

WEIGHT: 6.5 GRAMS  
 SIZE: A1  
 CASE CODE: 00779  
 DRAWING NO: 5535651  
 CUSTOMER DRAWING

SCALE: 4:1 SHEET 1 OF 1 REV A



Компания «ЭлектроПласт» предлагает заключение долгосрочных отношений при поставках импортных электронных компонентов на взаимовыгодных условиях!

Наши преимущества:

- Оперативные поставки широкого спектра электронных компонентов отечественного и импортного производства напрямую от производителей и с крупнейших мировых складов;
- Поставка более 17-ти миллионов наименований электронных компонентов;
- Поставка сложных, дефицитных, либо снятых с производства позиций;
- Оперативные сроки поставки под заказ (от 5 рабочих дней);
- Экспресс доставка в любую точку России;
- Техническая поддержка проекта, помощь в подборе аналогов, поставка прототипов;
- Система менеджмента качества сертифицирована по Международному стандарту ISO 9001;
- Лицензия ФСБ на осуществление работ с использованием сведений, составляющих государственную тайну;
- Поставка специализированных компонентов (Xilinx, Altera, Analog Devices, Intersil, Interpoint, Microsemi, Aeroflex, Peregrine, Syfer, Eurofarad, Texas Instrument, Miteq, Cobham, E2V, MA-COM, Hittite, Mini-Circuits, General Dynamics и др.);

Помимо этого, одним из направлений компании «ЭлектроПласт» является направление «Источники питания». Мы предлагаем Вам помощь Конструкторского отдела:

- Подбор оптимального решения, техническое обоснование при выборе компонента;
- Подбор аналогов;
- Консультации по применению компонента;
- Поставка образцов и прототипов;
- Техническая поддержка проекта;
- Защита от снятия компонента с производства.



#### Как с нами связаться

**Телефон:** 8 (812) 309 58 32 (многоканальный)

**Факс:** 8 (812) 320-02-42

**Электронная почта:** [org@eplast1.ru](mailto:org@eplast1.ru)

**Адрес:** 198099, г. Санкт-Петербург, ул. Калинина, дом 2, корпус 4, литера А.