

CZS5064

**SURFACE MOUNT
SILICON CONTROLLED RECTIFIER**



www.centrasemi.com

DESCRIPTION:

The CENTRAL SEMICONDUCTOR CZS5064 type is an epoxy molded PNP Silicon Controlled Rectifier manufactured in an epoxy molded surface mount package, designed for control systems and sensing circuit applications.

MARKING: FULL PART NUMBER



SOT-223 CASE

MAXIMUM RATINGS: ($T_A=25^{\circ}\text{C}$ unless otherwise noted)

	SYMBOL		UNITS
Peak Repetitive Off-State Voltage	V_{DRM}	400	V
Peak Repetitive Reverse Voltage	V_{RRM}	400	V
RMS On-State Current	$I_{\text{T(RMS)}}$	0.8	A
Average On-State Current ($T_C=67^{\circ}\text{C}$)	$I_{\text{T(AV)}}$	0.51	A
Operating Junction Temperature	T_J	-40 to +125	$^{\circ}\text{C}$
Storage Temperature	T_{stg}	-40 to +150	$^{\circ}\text{C}$
Thermal Resistance	Θ_{JA}	150	$^{\circ}\text{C/W}$
Thermal Resistance	Θ_{JC}	25	$^{\circ}\text{C/W}$

ELECTRICAL CHARACTERISTICS: ($T_A=25^{\circ}\text{C}$ unless otherwise noted)

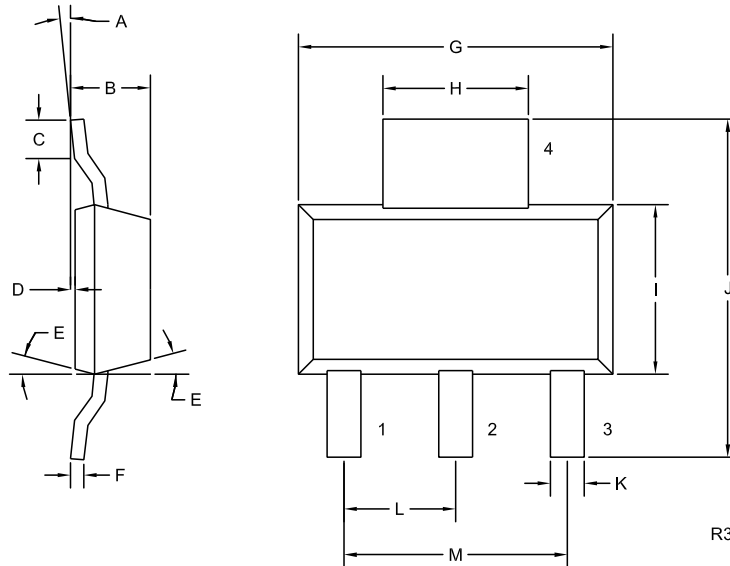
SYMBOL	TEST CONDITIONS	MIN	TYP	MAX	UNITS
I_{DRM}	$V_D=400\text{V}$, $R_{\text{GK}}=1.0\text{K}\Omega$, $T_C=125^{\circ}\text{C}$			50	μA
I_{RRM}	$V_D=400\text{V}$, $R_{\text{GK}}=1.0\text{K}\Omega$, $T_C=125^{\circ}\text{C}$			50	μA
V_T	$I_T=1.2\text{A}$			1.7	V
I_{GT}	$V_D=7.0\text{V}$, $R_L=100\Omega$, $R_{\text{GK}}=1.0\text{K}\Omega$			200	μA
V_{GT}	$V_D=7.0\text{V}$, $R_L=100\Omega$, $R_{\text{GK}}=1.0\text{K}\Omega$			0.8	V
V_{GD}	$V_D=400\text{V}$, $R_L=100\Omega$, $T_C=125^{\circ}\text{C}$	0.1			V
I_H	$V_D=7.0$, $R_{\text{GK}}=1.0\text{K}\Omega$			5.0	mA
t_{ON}	$V_D=400\text{V}$, $I_{\text{GT}}=1.0\text{mA}$, $I_F=1.0\text{A}$, $R_{\text{GK}}=1\text{K}\Omega$, $di/dt=6.0\text{A}/\mu\text{s}$		2.8		μs

CZS5064

**SURFACE MOUNT
SILICON CONTROLLED RECTIFIER**



SOT-223 CASE - MECHANICAL OUTLINE



LEAD CODE:

- 1) Cathode
- 2) Anode
- 3) Gate
- 4) Anode

MARKING: FULL PART NUMBER

DIMENSIONS				
SYMBOL	INCHES		MILLIMETERS	
	MIN	MAX	MIN	MAX
A	0°	10°	0°	10°
B	0.059	0.071	1.50	1.80
C	0.018	—	0.45	—
D	0.000	0.004	0.00	0.10
E	15°		15°	
F	0.009	0.014	0.23	0.35
G	0.248	0.264	6.30	6.70
H	0.114	0.122	2.90	3.10
I	0.130	0.146	3.30	3.70
J	0.264	0.287	6.70	7.30
K	0.024	0.033	0.60	0.85
L	0.091		2.30	
M	0.181		4.60	

SOT-223 (REV: R3)

R4 (23-February 2010)

OUTSTANDING SUPPORT AND SUPERIOR SERVICES



PRODUCT SUPPORT

Central's operations team provides the highest level of support to insure product is delivered on-time.

- Supply management (Customer portals)
- Inventory bonding
- Consolidated shipping options
- Custom bar coding for shipments
- Custom product packing

DESIGNER SUPPORT/SERVICES

Central's applications engineering team is ready to discuss your design challenges. Just ask.

- Free quick ship samples (2nd day air)
- Online technical data and parametric search
- SPICE models
- Custom electrical curves
- Environmental regulation compliance
- Customer specific screening
- Up-screening capabilities
- Special wafer diffusions
- PbSn plating options
- Package details
- Application notes
- Application and design sample kits
- Custom product and package development

CONTACT US

Corporate Headquarters & Customer Support Team

Central Semiconductor Corp.
145 Adams Avenue
Hauppauge, NY 11788 USA
Main Tel: (631) 435-1110
Main Fax: (631) 435-1824
Support Team Fax: (631) 435-3388
www.centrasemi.com

Worldwide Field Representatives:
www.centrasemi.com/wwreps

Worldwide Distributors:
www.centrasemi.com/wwdistributors

For the latest version of Central Semiconductor's **LIMITATIONS AND DAMAGES DISCLAIMER**, which is part of Central's Standard Terms and Conditions of sale, visit: www.centrasemi.com/terms



Компания «ЭлектроПласт» предлагает заключение долгосрочных отношений при поставках импортных электронных компонентов на взаимовыгодных условиях!

Наши преимущества:

- Оперативные поставки широкого спектра электронных компонентов отечественного и импортного производства напрямую от производителей и с крупнейших мировых складов;
- Поставка более 17-ти миллионов наименований электронных компонентов;
- Поставка сложных, дефицитных, либо снятых с производства позиций;
- Оперативные сроки поставки под заказ (от 5 рабочих дней);
- Экспресс доставка в любую точку России;
- Техническая поддержка проекта, помощь в подборе аналогов, поставка прототипов;
- Система менеджмента качества сертифицирована по Международному стандарту ISO 9001;
- Лицензия ФСБ на осуществление работ с использованием сведений, составляющих государственную тайну;
- Поставка специализированных компонентов (Xilinx, Altera, Analog Devices, Intersil, Interpoint, Microsemi, Aeroflex, Peregrine, Syfer, Eurofarad, Texas Instrument, Miteq, Cobham, E2V, MA-COM, Hittite, Mini-Circuits, General Dynamics и др.);

Помимо этого, одним из направлений компании «ЭлектроПласт» является направление «Источники питания». Мы предлагаем Вам помощь Конструкторского отдела:

- Подбор оптимального решения, техническое обоснование при выборе компонента;
- Подбор аналогов;
- Консультации по применению компонента;
- Поставка образцов и прототипов;
- Техническая поддержка проекта;
- Защита от снятия компонента с производства.



Как с нами связаться

Телефон: 8 (812) 309 58 32 (многоканальный)

Факс: 8 (812) 320-02-42

Электронная почта: org@eplast1.ru

Адрес: 198099, г. Санкт-Петербург, ул. Калинина, дом 2, корпус 4, литера А.